

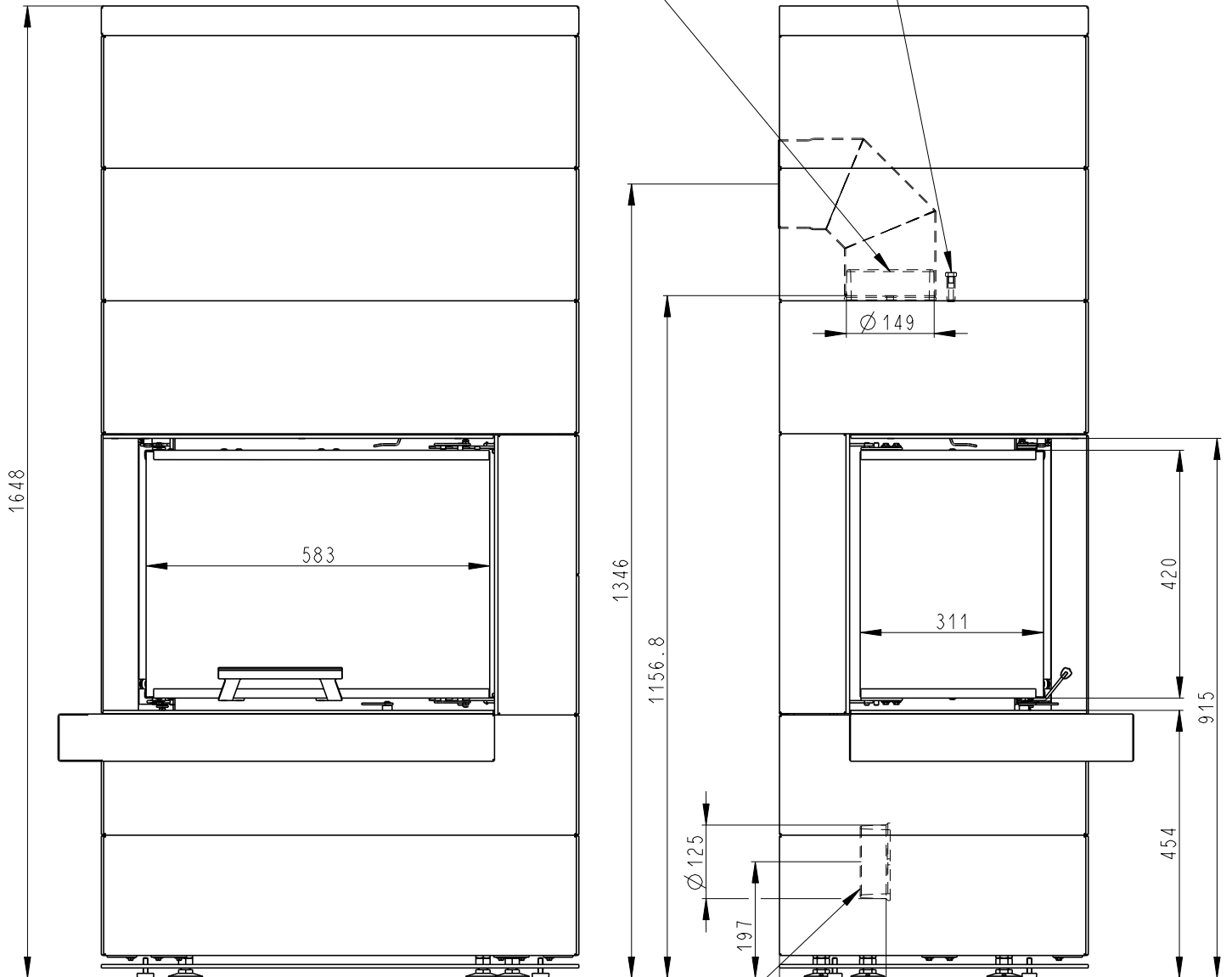
Rozměry v mm  
Maße in mm  
Dimensions in mm

CARA L 03

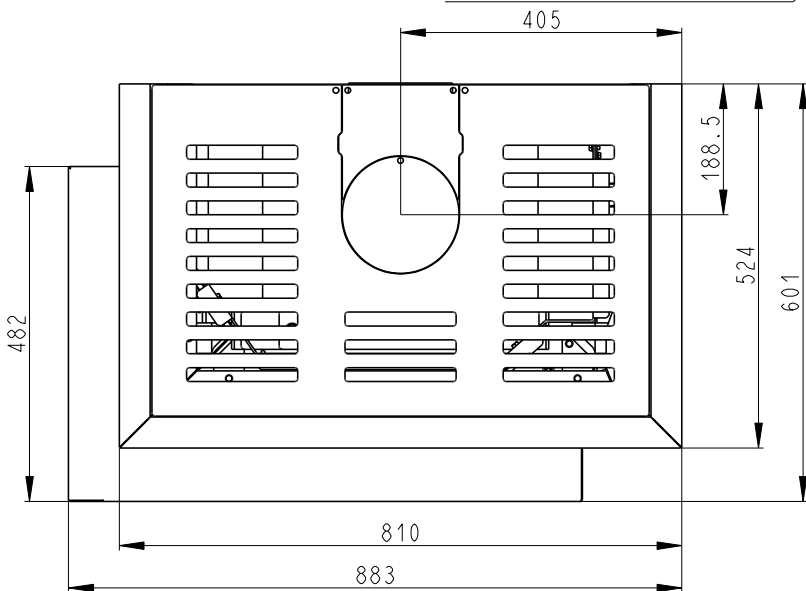
310kg

Litínový odvod kouře  
Cast iron spigot  
Der gusseiserne Rauchabgang

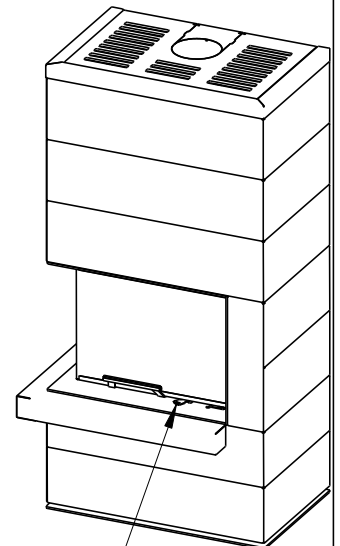
Vystup M10  
Reservoir M10  
Tauchhülse M10



Centrální přívod vzduchu  
Central air inlet  
Zentralluftzufuhr



Primární a sekundární vzduch  
Primärluft und Sekundärluft  
Primary and secondary air



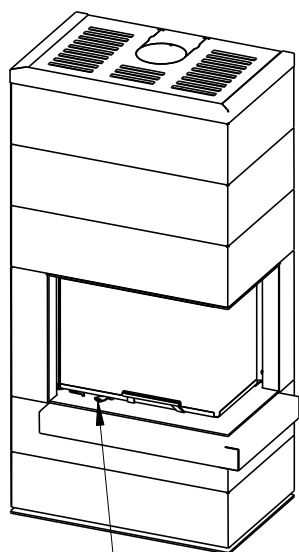
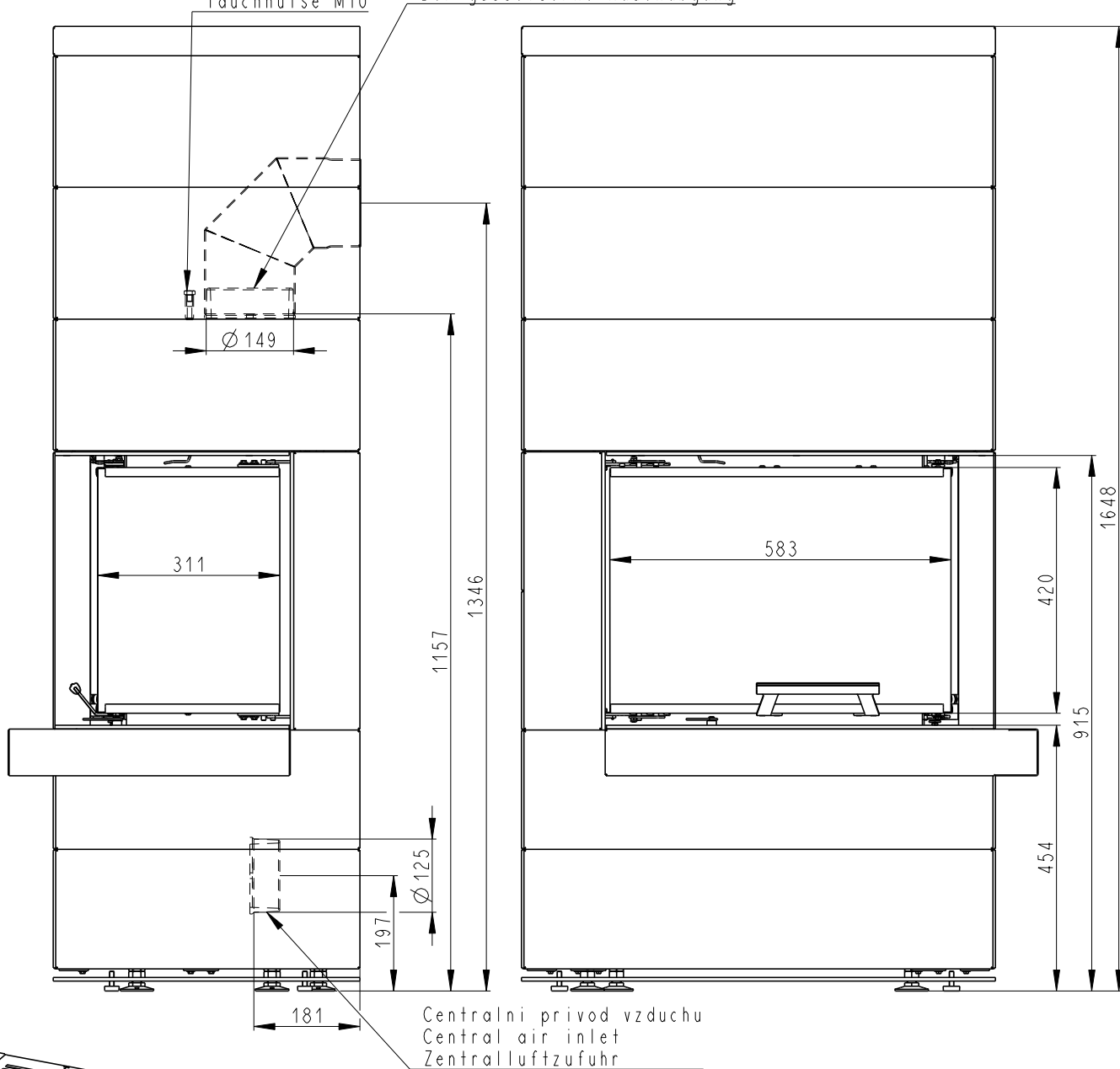
Rozměry v mm  
Maße in mm  
Dimensions in mm

CARA R 03

310kg

Výstup M10  
Reservoir M10  
Tauchhülse M10

Litínový odvod kouře  
Cast iron spigot  
Der gusseiserne Rauchabgang



Primární a sekundární vzduch  
Primärluft und Sekundärluft  
Primary and secondary air

