

PROVOZ S PŘÍMÝM NAPOJENÍM NA KOMÍN	HAKA 78/57 WT(h)	HAKA 78/57 WT(h)+
Testováno podle	EN 13229	EN 13229
Nominální výkon / Podíl do vody	13,5 / 6 kW	21 / 7.5 kW
Účinnost	> 80 %	> 80 %
Obrat paliva	4 kg/h	6.1 kg/h
Hmotnostní tok spalin	17 g/s	21 g/s
Průměrná teplota spalin na výstupu	194 °C	226 °C
Rozdělení užitého tepla		
krbová vložka	20 %	24 %
pohledové sklo (jednoduché / dvojité)	- / 35 %	- / 40 %
voda	45 %	36 %
Potřebný tah komína	12 Pa	12 Pa
Potřebné množství vzduchu pro hoření	40 m ³ /h	60 m ³ /h
Minimální plocha přívodu vzduchu (spodní mřížka)	350 cm ²	600 cm ²
Minimální plocha vývodu vzduchu (horní mřížka)	400 cm ²	700 cm ²

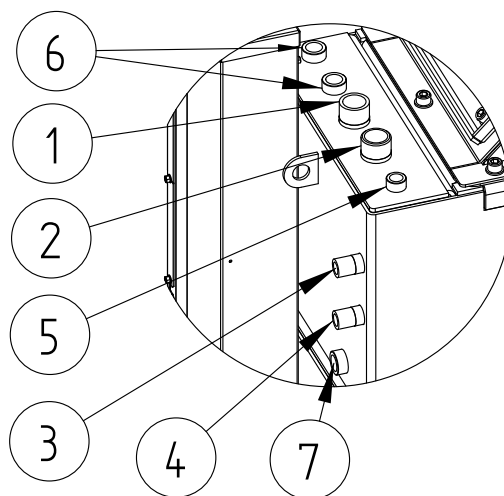
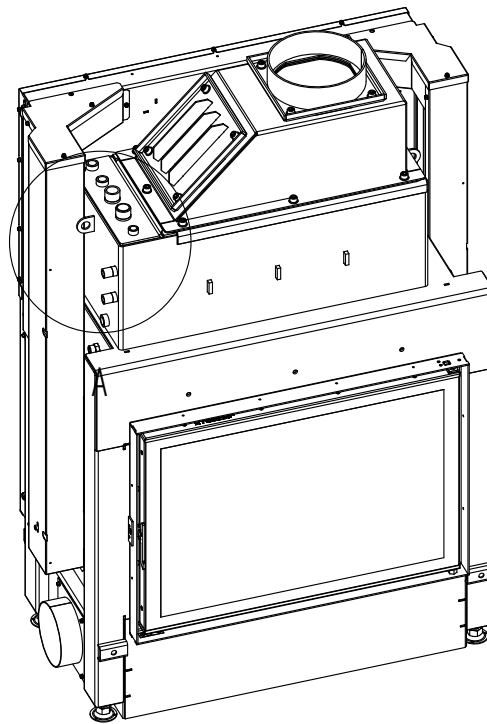
INFORMACE K TEPLOVODNÍMU VÝMĚNÍKU		
Maximální pracovní přetlak	2,5 bar	2,5 bar
Minimální teplota vratné vody	55 °C	55 °C
Objem vody	45 litrů	45 litrů
Připojení vstup / výstup	1" / 1"	1" / 1"

VŠEOBECNÉ TECHNICKÉ INFORMACE		
Průměr přívodu vzduchu pro hoření	125 mm	150 mm
Celková hmotnost / hmotnost vystýlky topeniště	cca 410 / 94 kg	
Použití v uzavřené akumulární obestavbě dle oborových pravidel	vhodné	
Splňuje požadavky norem	BlmSchV (Stufe2), 15a BVG	

HAKA 78/57WT(h), 78/57WT(h)+

Technická data
Stav 01/2018

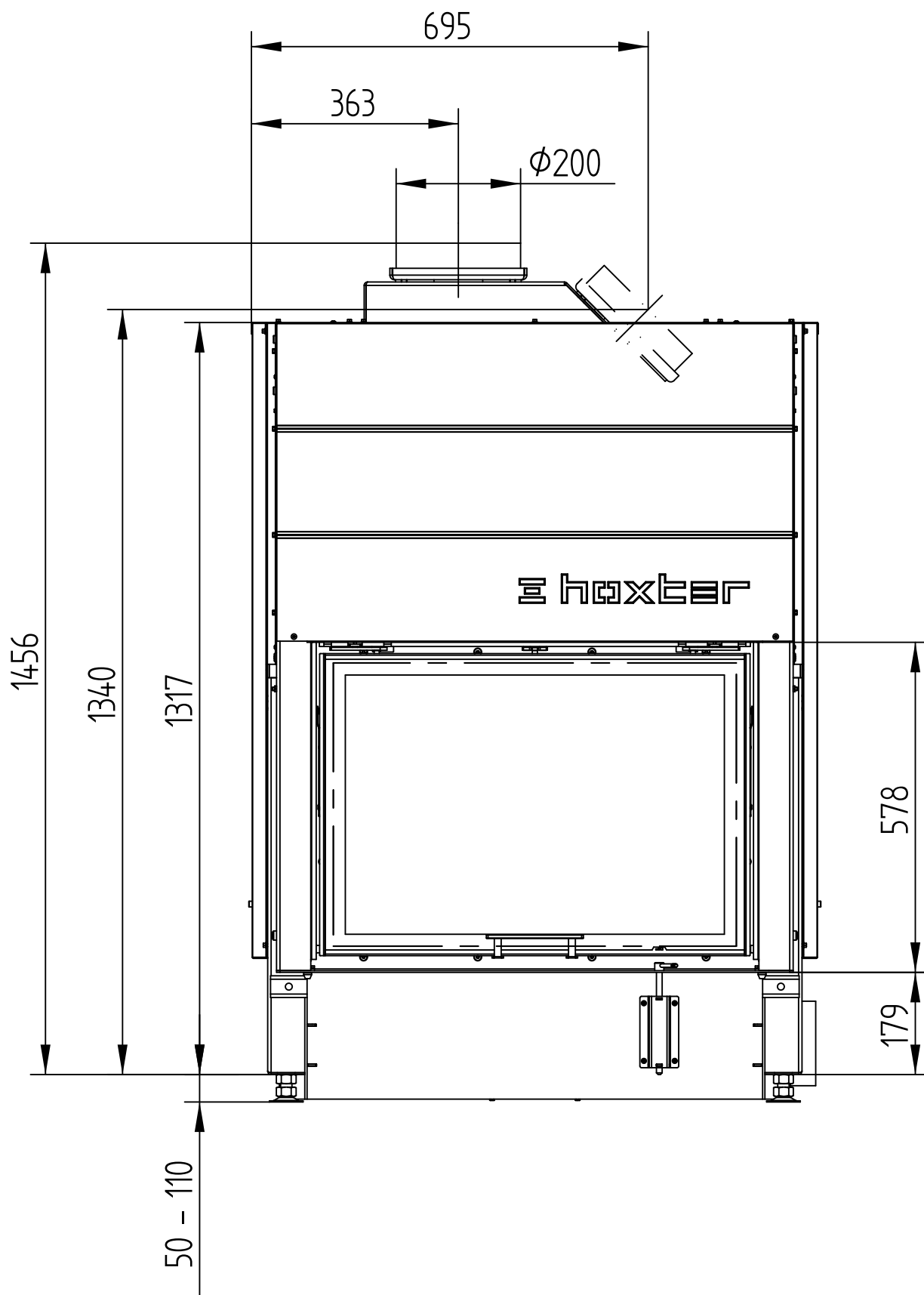
Č.	VELIKOST ZÁVITU	POPIS
1	G 1" (AG)	Přívod vody z otopné soustavy - min. 55°C
2	G 1" (AG)	Výstup vody do otopné soustavy
3	G 1/2" (AG)	Přívod vody z řádu do chladicí smyčky
4	G 1/2" (AG)	Odvod vody z chladicí smyčky do odpadu
5	G 3/8" (IG)	Odvzdušňovací ventil
6	G 1/2" (IG)	Pouzdro pro teplotní čidlo
7	G 1/2" (IG)	Otvor pro vypouštěcí ventil



HAKA 78/57WTh, 78/57WTh+

Technická data
Stav 01/2018

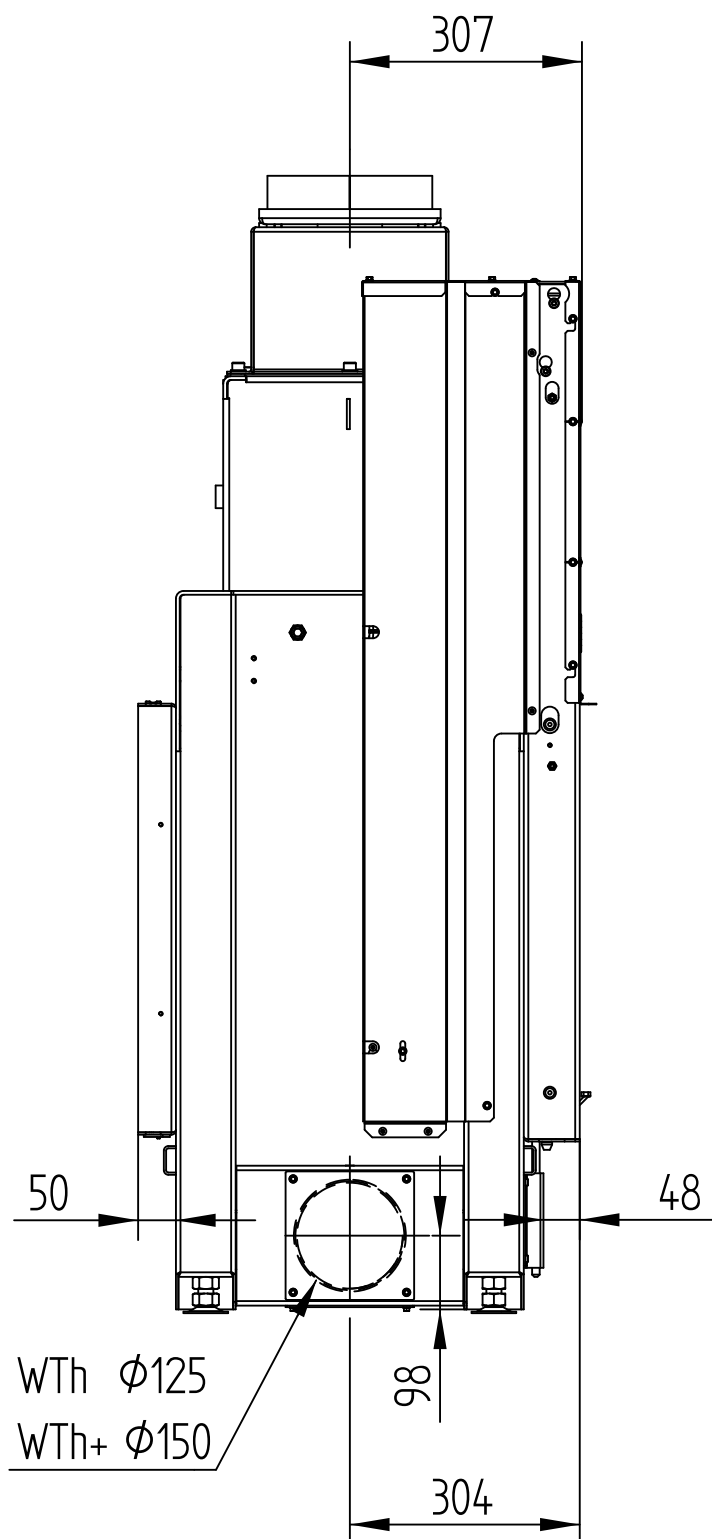
M 1 : 10



HAKA 78/57WTh, 78/57WTh+

Technická data
Stav 01/2018

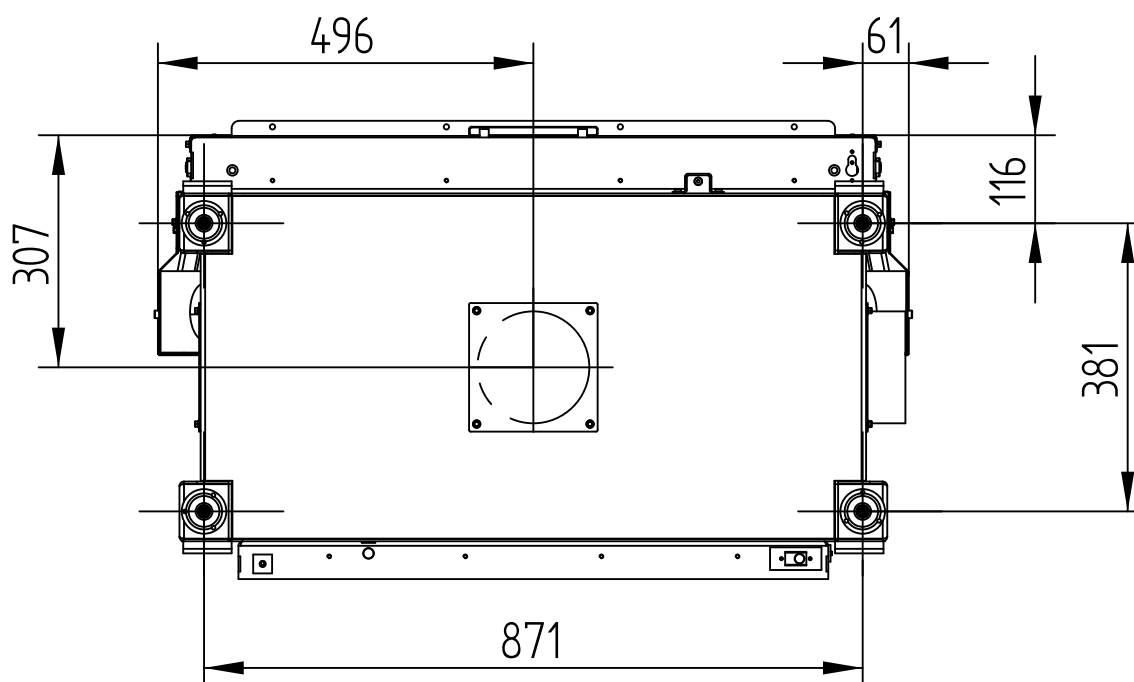
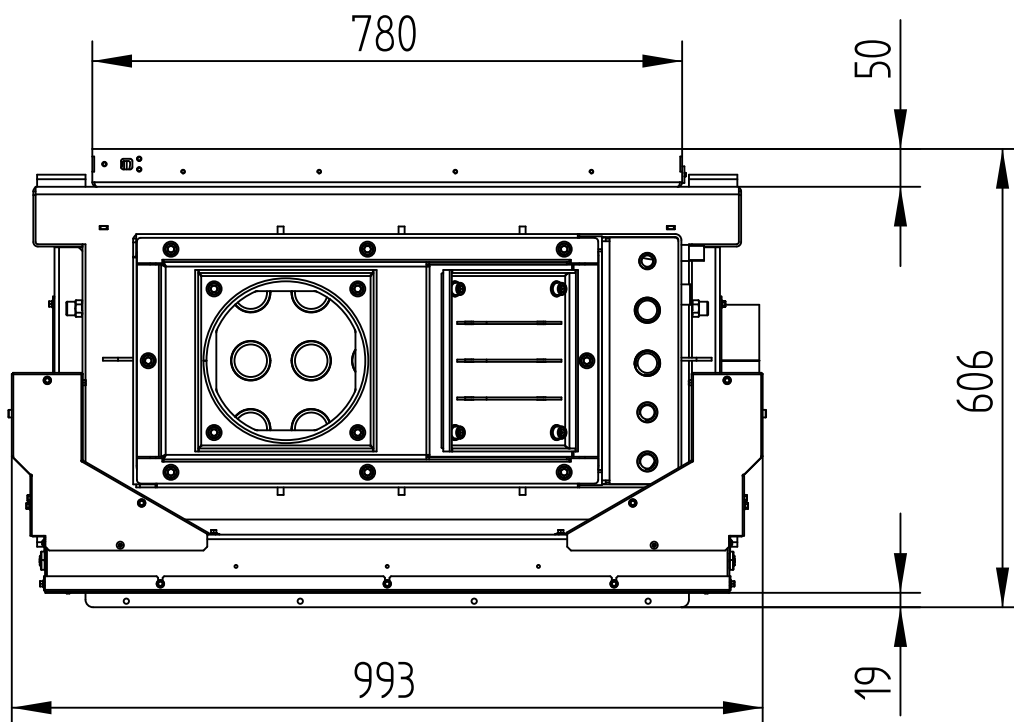
M 1 : 10



HAKA 78/57WTh, 78/57WTh+

Technická data
Stav 01/2018

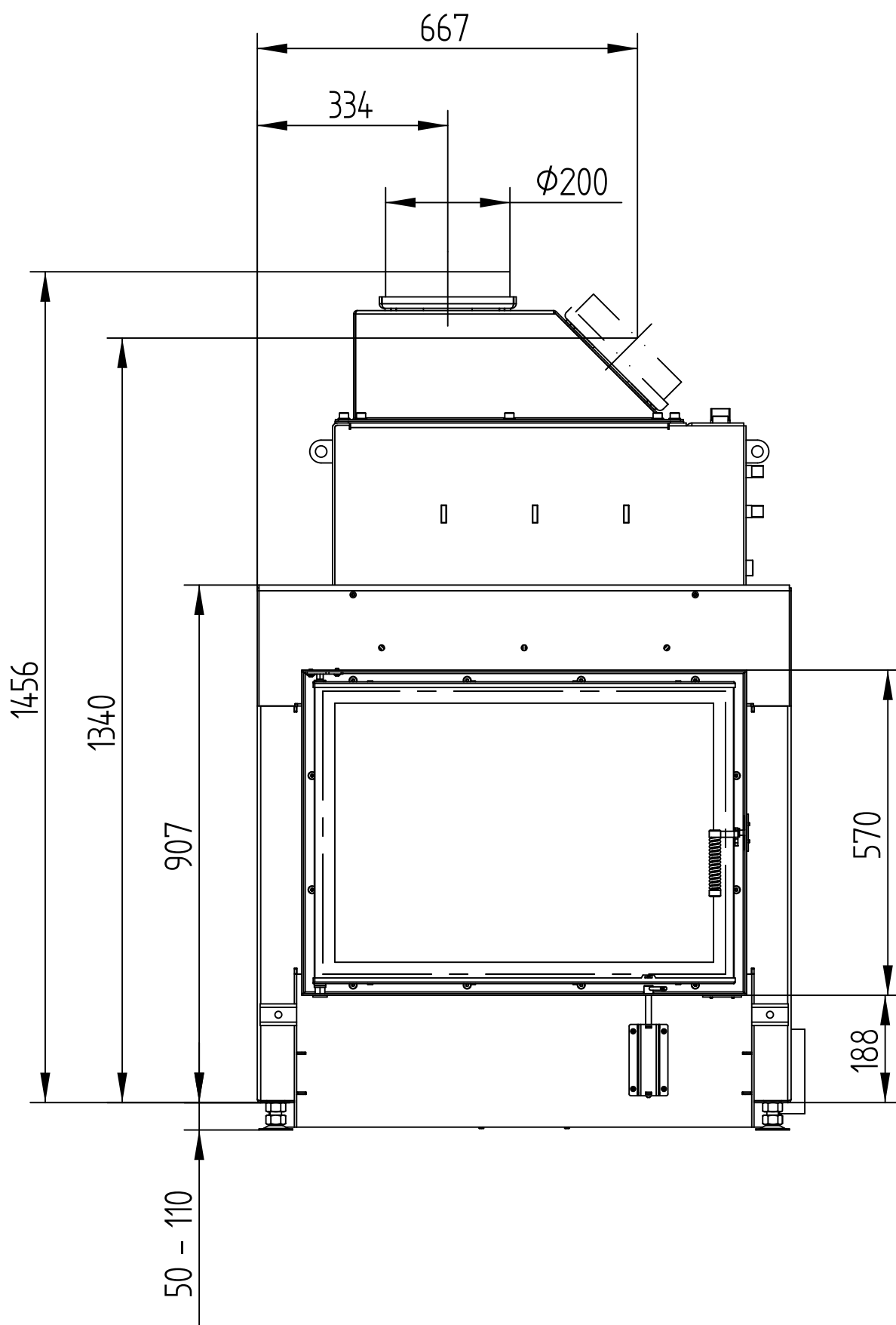
M 1 : 10



HAKA 78/57WT, 78/57WT+

Technická data
Stav 01/2018

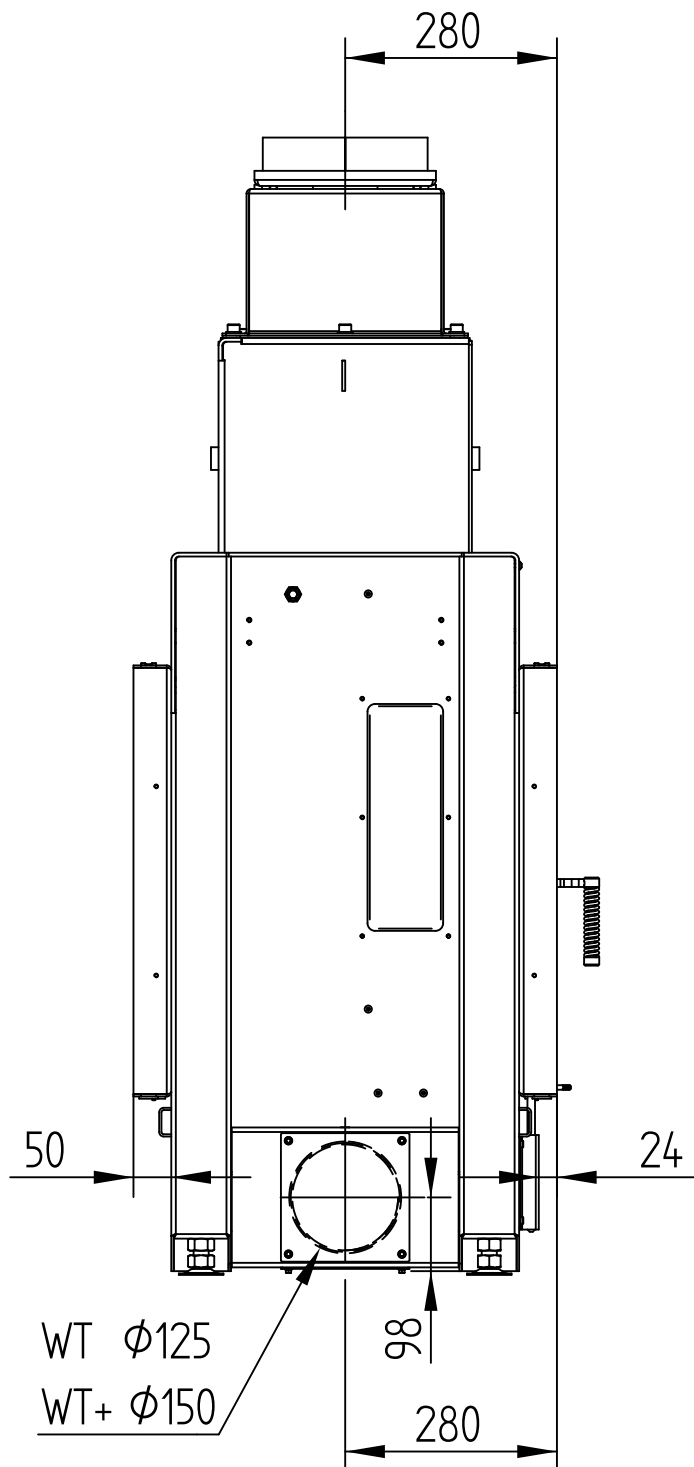
M 1 : 10



HAKA 78/57WT, 78/57WT+

Technická data
Stav 01/2018

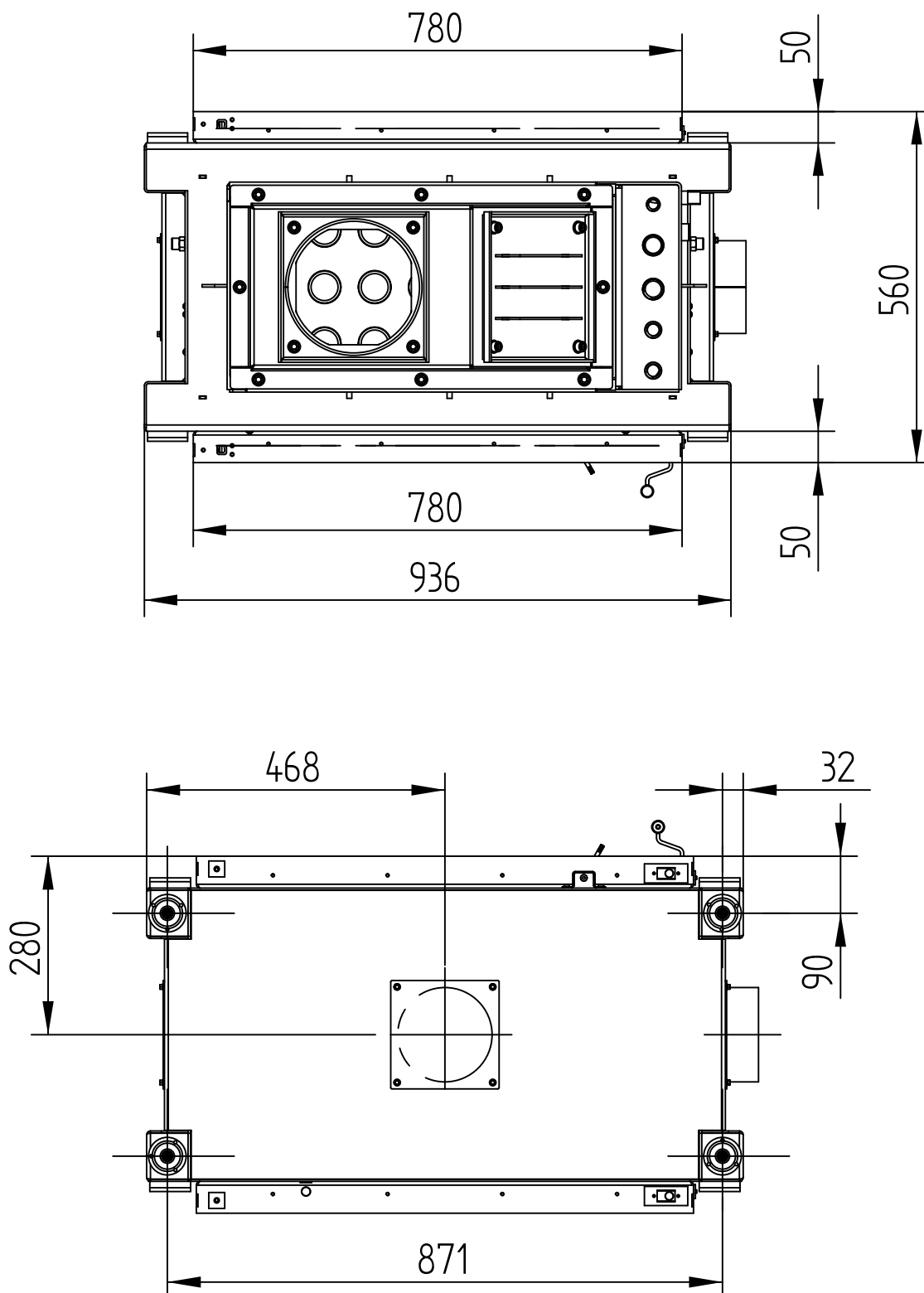
M 1 : 10



HAKA 78/57WT, 78/57WT+

Technická data
Stav 01/2018

M 1 : 10

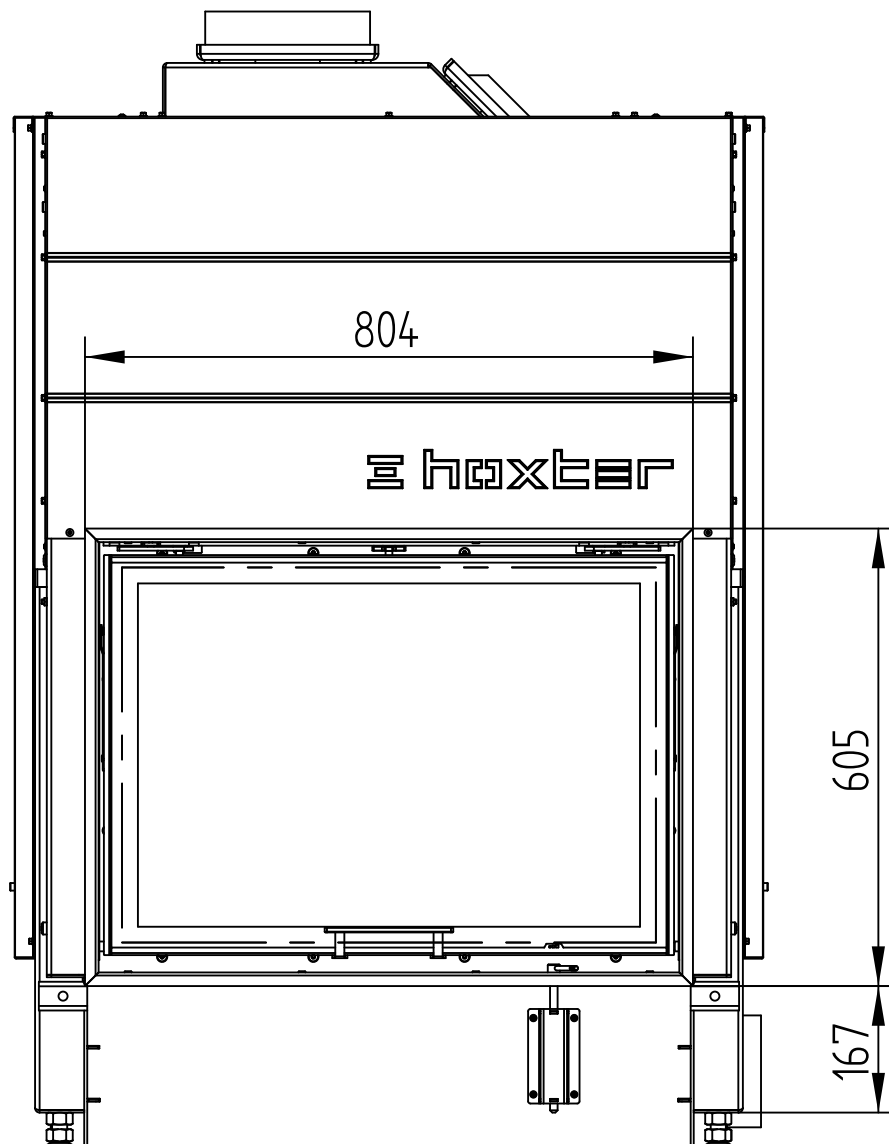


HAKA 78/57WT(h), 78/57WT(h)+

Technická data
Stav 01/2018

KRYCÍ RÁM ČTYŘSTRANNÝ 1 x 90°, 50 mm

M 1 : 10

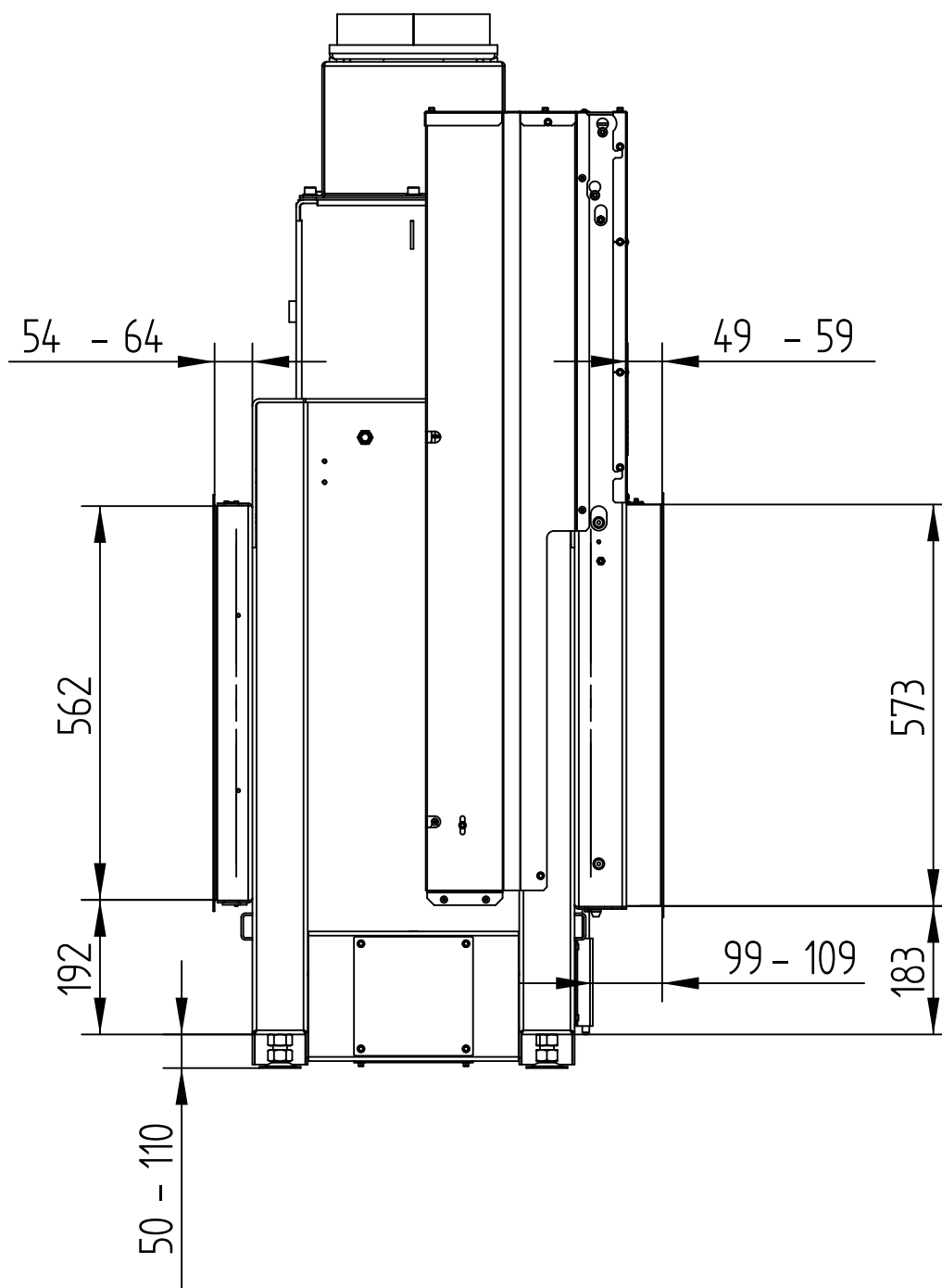


HAKA 78/57WT(h), 78/57WT(h)+

Technická data
Stav 01/2018

KRYCÍ RÁM ČTYŘSTRANNÝ 1 x 90°, 50 mm

M 1 : 10

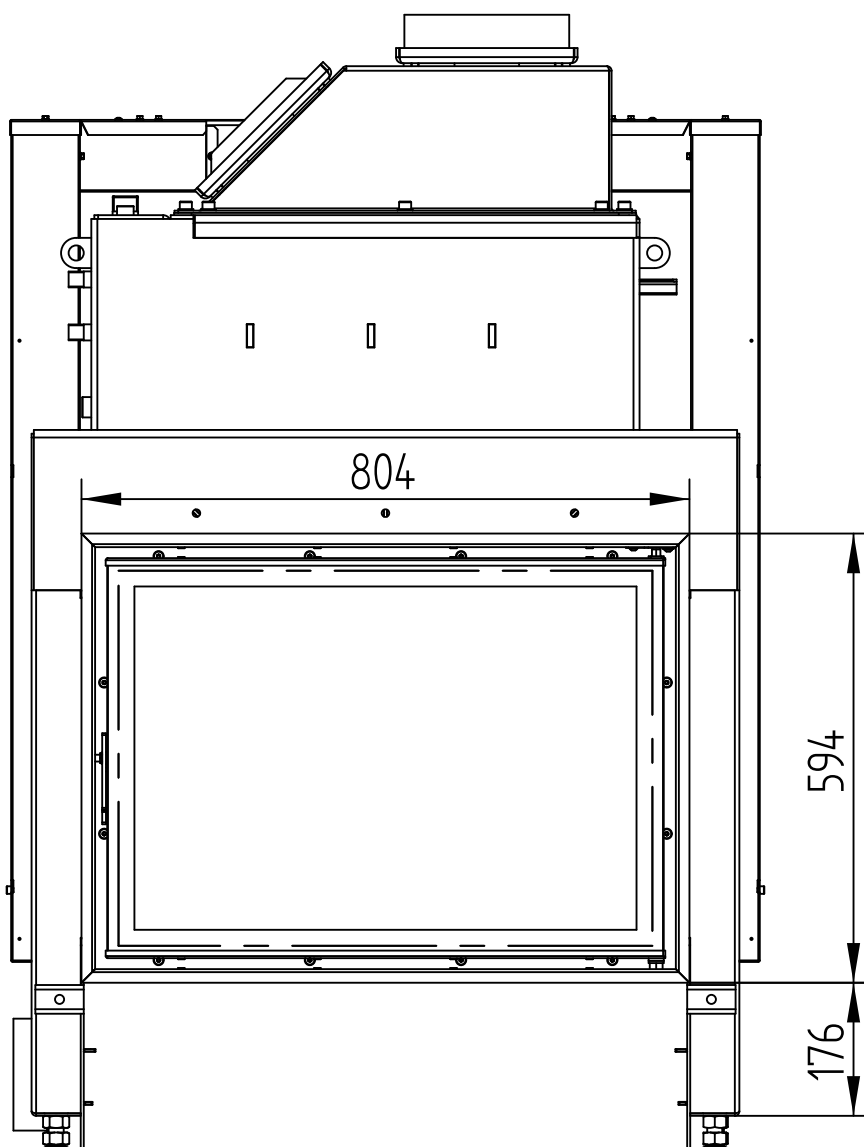


HAKA 78/57WT(h), 78/57WT(h)+

Technická data
Stav 01/2018

KRYCÍ RÁM ČTYŘSTRANNÝ 1 x 90°, 50 mm

M 1 : 10

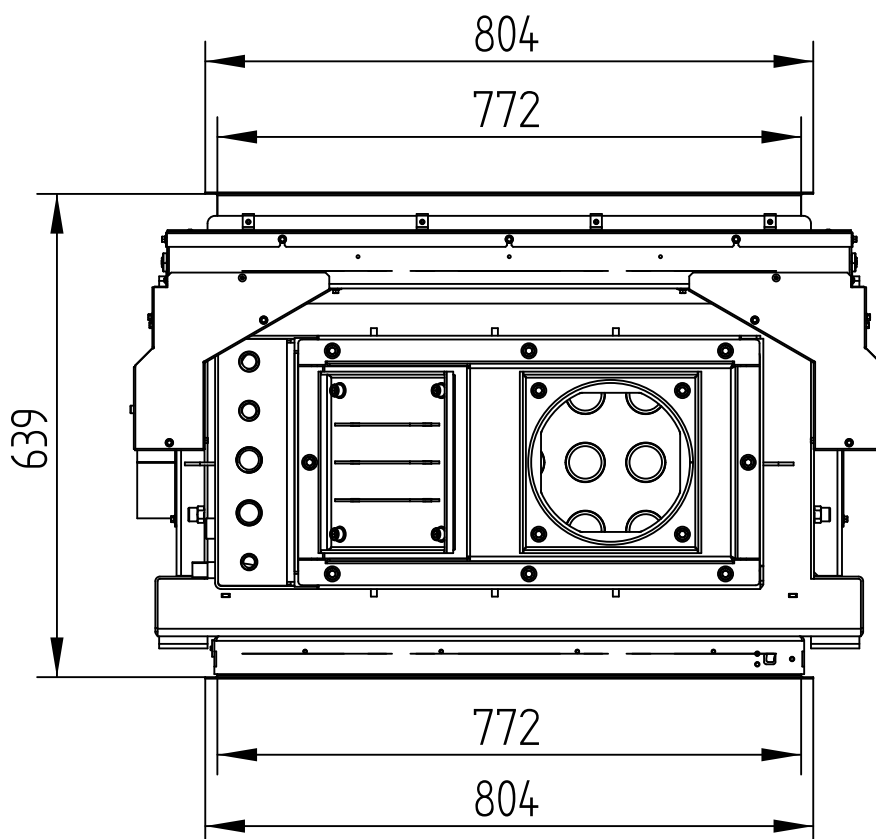


HAKA 78/57WT(h), 78/57WT(h)+

Technická data
Stav 01/2018

KRYCÍ RÁM ČTYŘSTRANNÝ 1 x 90°, 50 mm

M 1 : 10

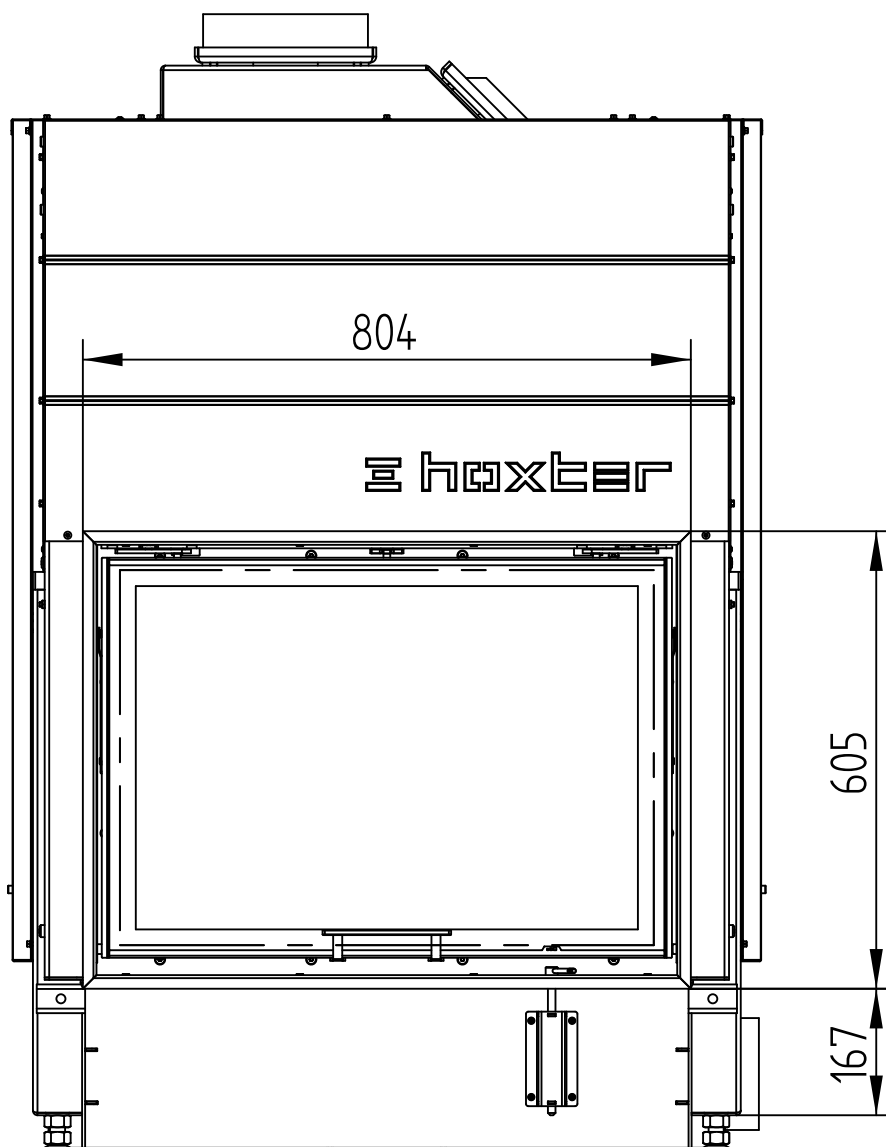


HAKA 78/57WT(h), 78/57WT(h)+

Technická data
Stav 01/2018

KRYCÍ RÁM ČTYŘSTRANNÝ 1 x 90°, 80 mm

M 1 : 10

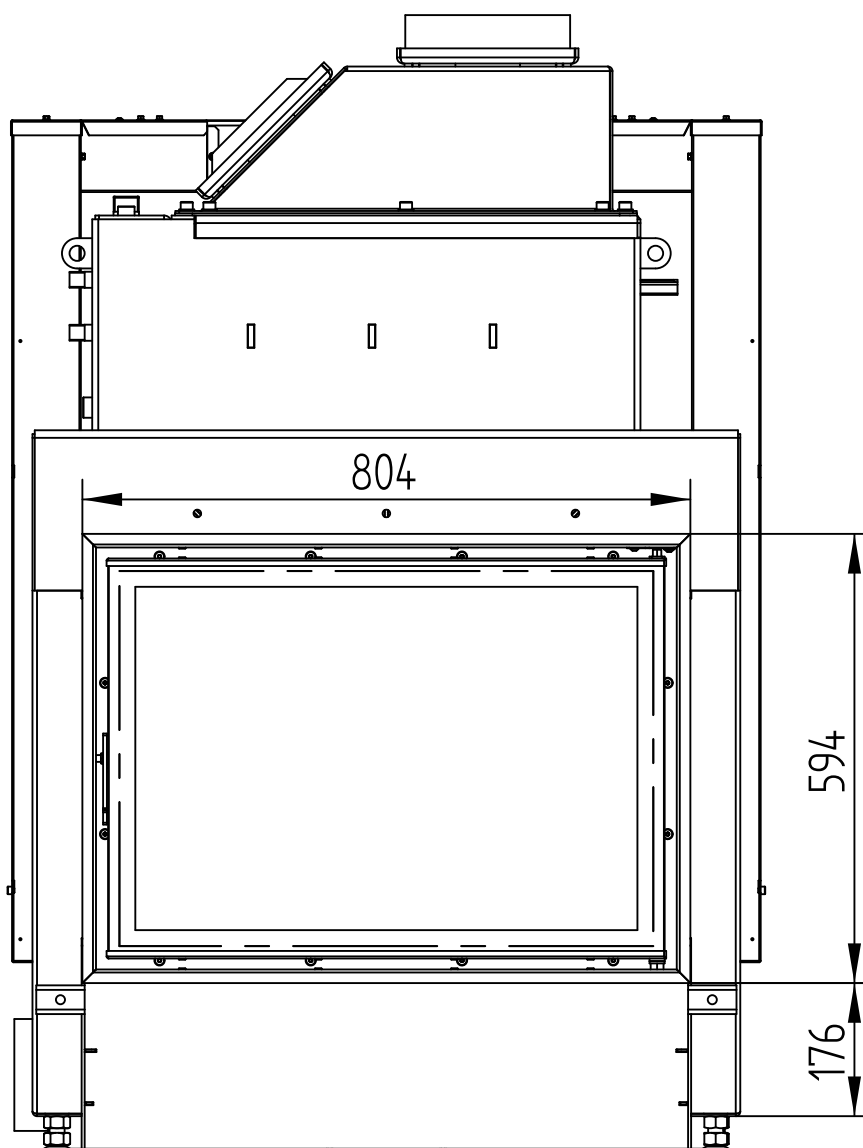


HAKA 78/57WT(h), 78/57WT(h)+

Technická data
Stav 01/2018

KRYCÍ RÁM ČTYŘSTRANNÝ 1 x 90°, 80 mm

M 1 : 10

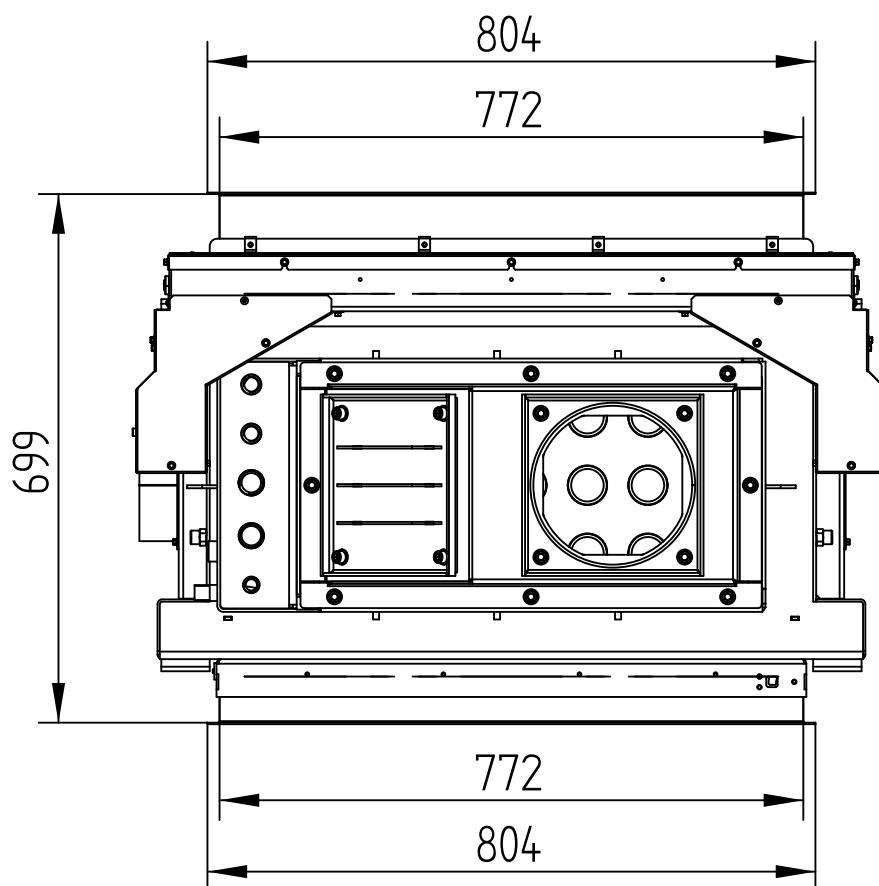


HAKA 78/57WT(h), 78/57WT(h)+

Technická data
Stav 01/2018

KRYCÍ RÁM ČTYŘSTRANNÝ 1 x 90°, 80 mm

M 1 : 10

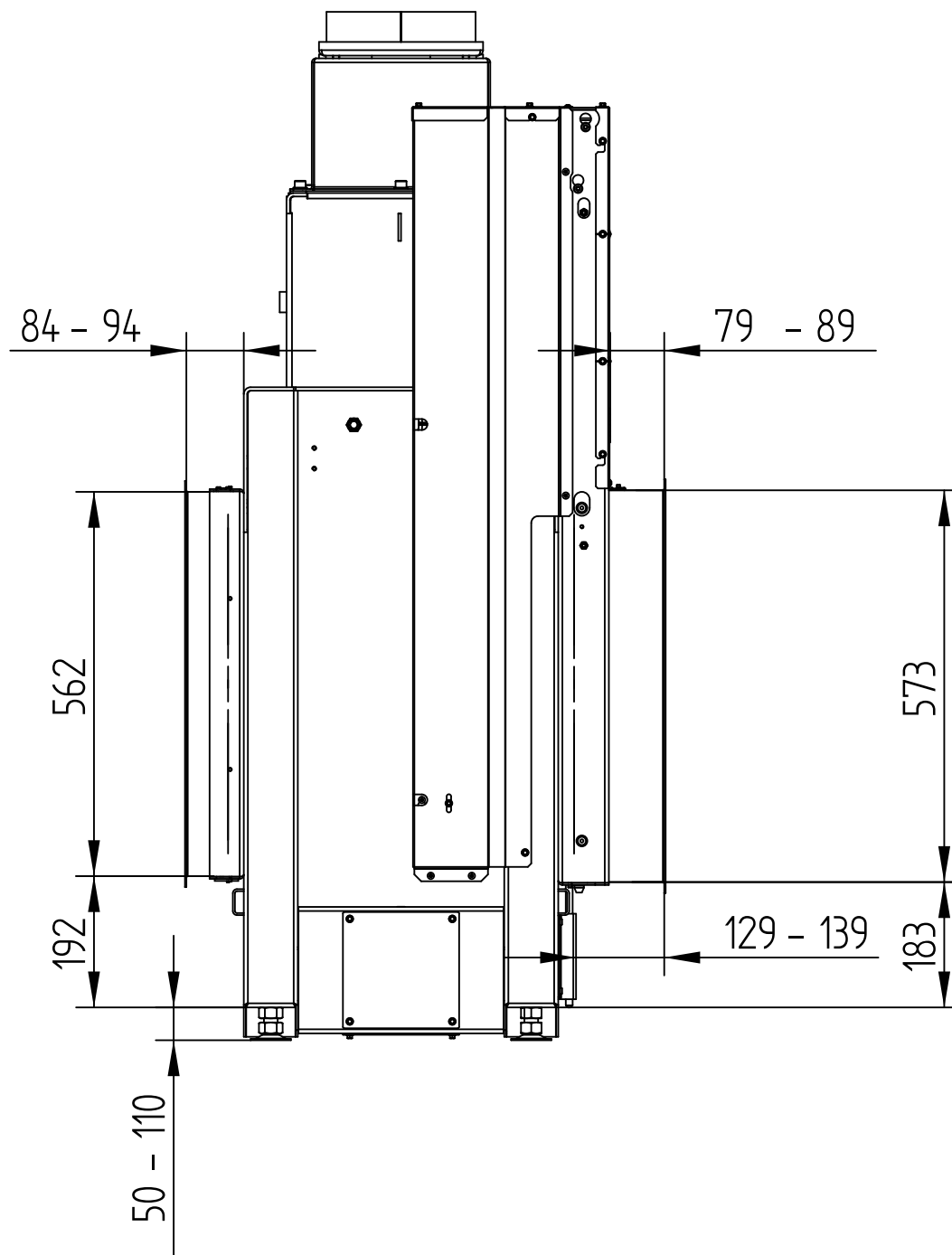


HAKA 78/57WT(h), 78/57WT(h)+

Technická data
Stav 01/2018

KRYCÍ RÁM ČTYŘSTRANNÝ 1 x 90°, 80 mm

M 1 : 10

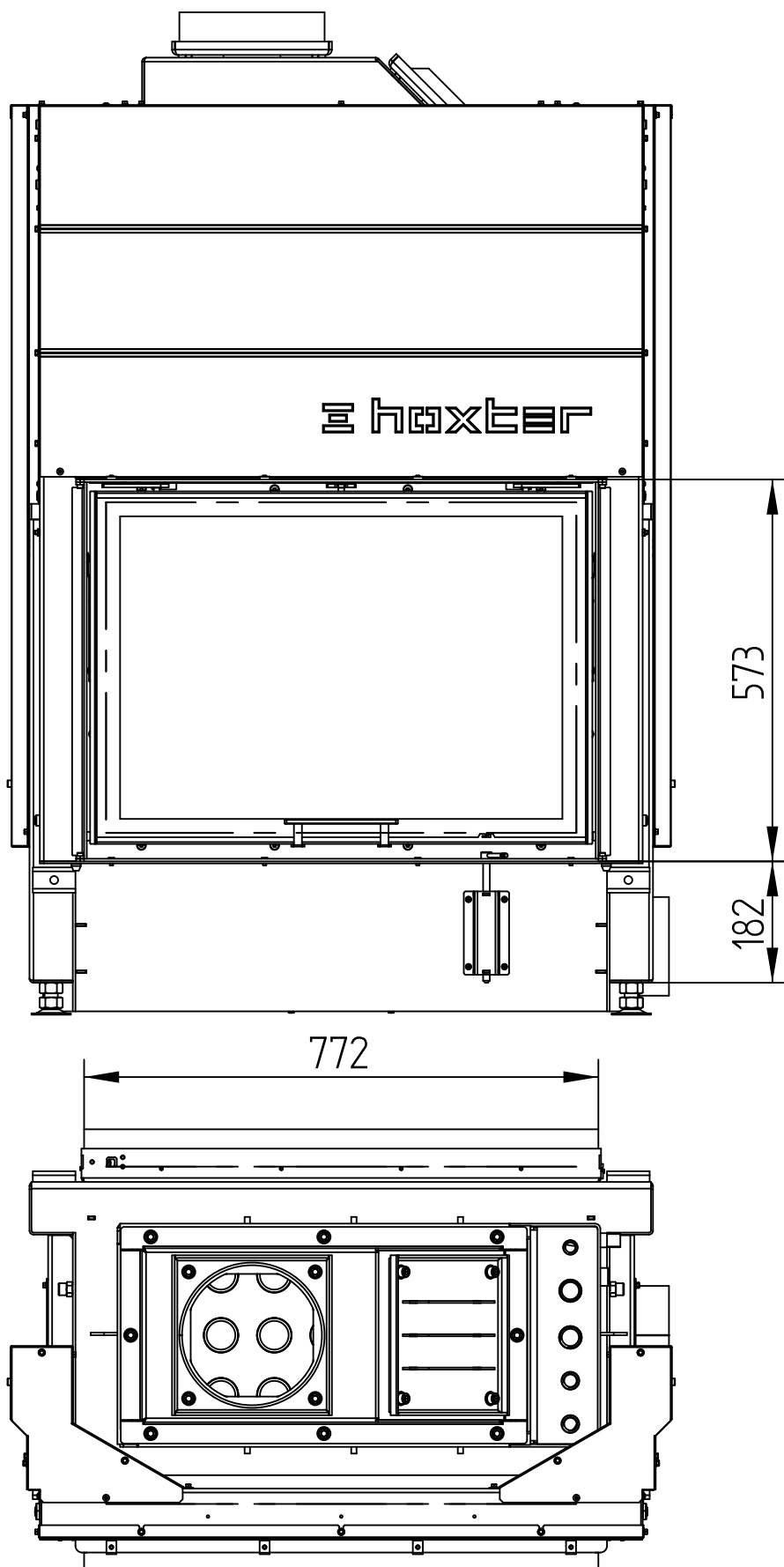


HAKA 78/57WT(h), 78/57WT(h)+

Technická data
Stav 01/2018

STAVĚCÍ RÁM ČTYŘSTRANNÝ, 50 mm

M 1 : 10

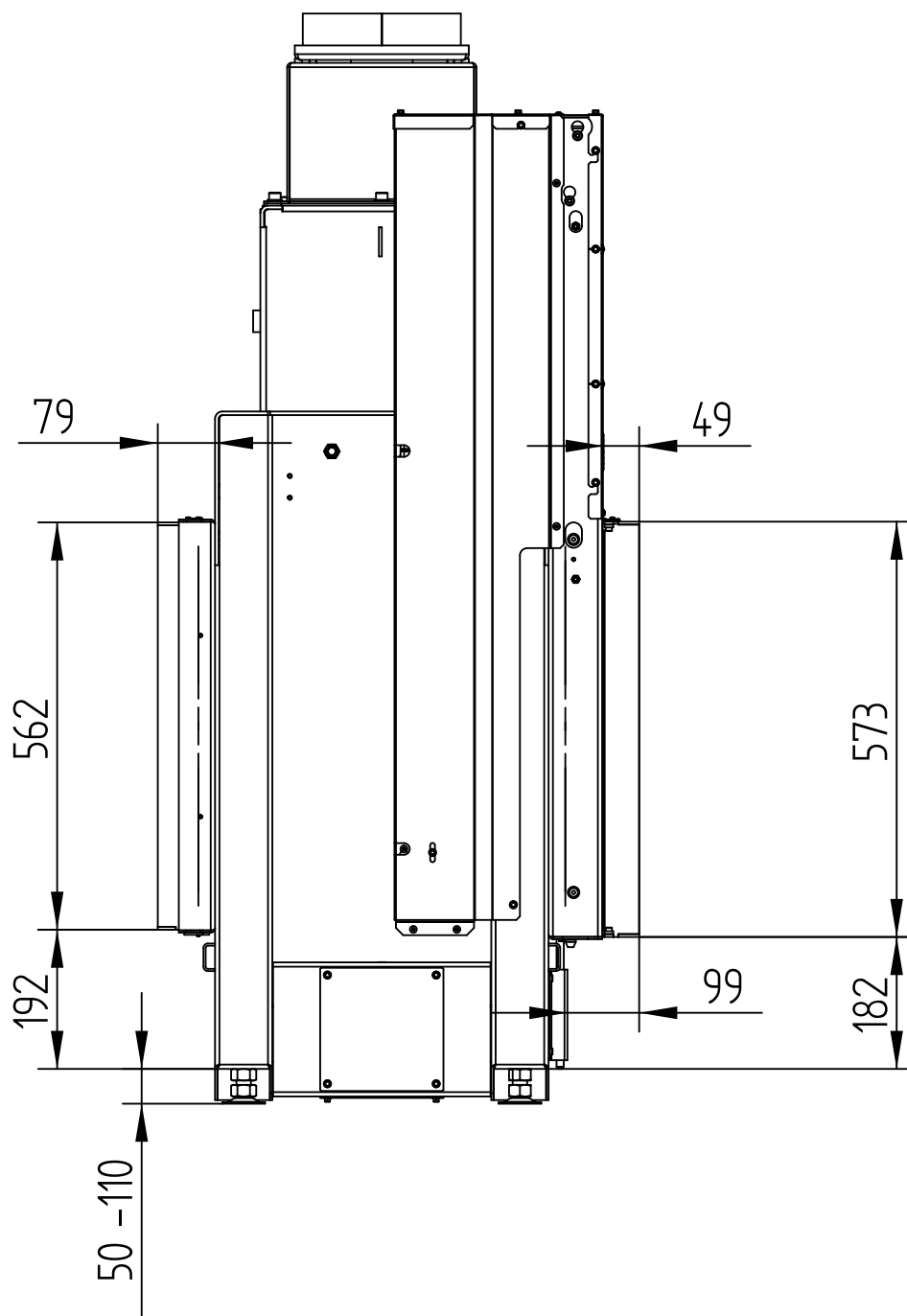


HAKA 78/57WT(h), 78/57WT(h)+

Technická data
Stav 01/2018

STAVĚCÍ RÁM ČTYŘSTRANNÝ, 50 mm

M 1 : 10

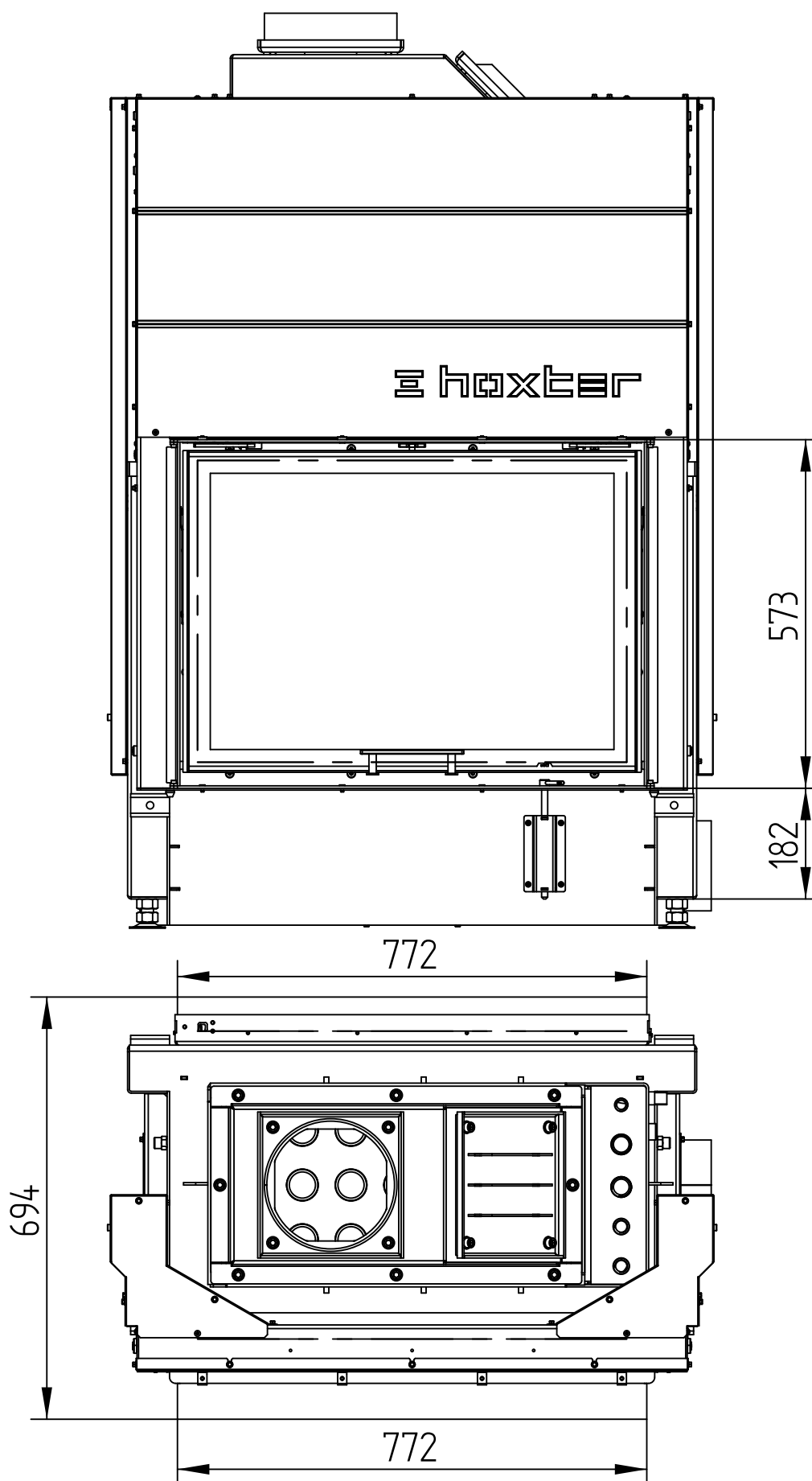


HAKA 78/57WT(h), 78/57WT(h)+

Technická data
Stav 01/2018

STAVĚCÍ RÁM ČTYŘSTRANNÝ, 80 mm

M 1 : 10



HAKA 78/57WT(h), 78/57WT(h)+

Technická data
Stav 01/2018

STAVĚCÍ RÁM ČTYŘSTRANNÝ, 80 mm

M 1 : 10

