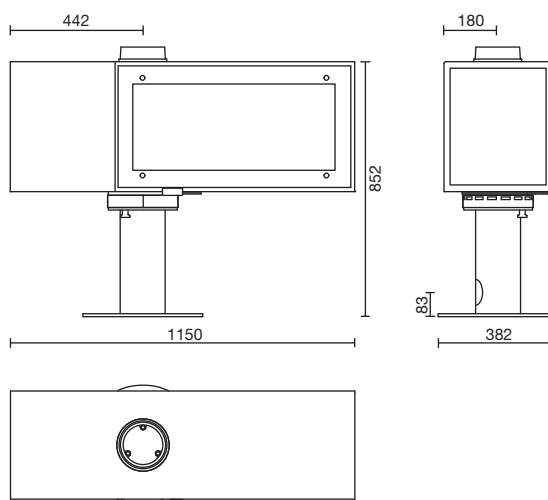


model turn

Kamna na tuhá paliva (štípané dřevo)

Vícenásobné připojení do komína je povoleno. Tato kamna nemají charakter stáložárného topidla!

Název normy EN 13240 | Číslo zkoušky: RRF - 40 13 3219 | kód zkušební: 1625



Technické údaje

Minimální vzdálenost od hořlavých konstrukcí:

Z boku:	15 cm
Vzadu:	15 cm
Vpředu (v dosahu sálání průhledného skla, otočné o 360°):.....	80 cm

Za podmínek zkoušky byly získány následující hodnoty:

Emise CO v %:	0,12
průměrný výtlačný tlak v Pa:	12
jmenovitý tepelný výkon v kW:	5
tepelný výkon pro vyhřátí prostoru v kW:	3,0–5,6
vyhříváný prostor v m ³ :	107–200
energetická účinnost v %:	78,6
NOx v mg/Nm ³	113
prach v mg/Nm ³	17
provoz s uzavřeným topeništěm (konstrukce 1):	ano
hmotnostní tok spalin v g/s:	5,4
průměrný obsah CO ₂ v %:	9,80
průměrný obsah CO v mg/Nm ³	1250
teplota spalinového hrdla v °C:	283
teplota spalin (ta-tr) v °C:	249

Rozměry a hmotnosti:

Hmotnost topidla v kg (ocel / kámen / keramika):	213 / - / -
Rozměry kamen v mm (výška / šířka / hloubka):	852 / 1150 / 382
Rozměry topeniště v mm (výška / šířka / hloubka):	300 / 685 / 285
Rozměry otvoru topeniště v cm ²	1496
Průměr trubky (spalinové hrdlo) v mm:	150
Možnost připojení kouřovodu shora a zezadu (s / z):	s / -
Průměr hrdla přívodního vzduchu v mm:	100
Možnost připojení spalovacího vzduchu zezadu a dole (z / d):	z / d



_Instalace: Při připojování krbových kamen se musí bezpodmínečně dodržovat platné národní a evropské normy a lokální předpisy. Před instalací prosím kontaktujte svého místně příslušného kominíka.

_Instalace krbových kamen: Zkontrolujte, zda má podlaha dostatečnou únosnost. Při nedostatečné únosnosti je nezbytné provést vhodná opatření (např. deska pro rozdělení zátěže), aby bylo potřebné únosnosti dosaženo.

_Čištění: Krbová kamna je nutné pravidelně čistit. Kromě toho vyčistěte minimálně jednou za rok spojovací kusy a kouřovody a také minimálně jednou za rok ošetřete všechny pohyblivé díly jako např. závěsy žáruvzdornou měděnou pastou. Skleněné výplně čistěte vlhkým hadříkem a čistou vodou. Kominík je nutno pravidelně nechat odborně vyčistit kominíkem.

_Zásobování místnosti a krbových kamen vzduchem: Dbejte prosím na dostatečné větrání místnosti. Nikdy nezavírejte otvory pro vstup vzduchu ani konvekční šachty kamen.

_Topidlo se nesmí používat pro spalování odpadu!

Podrobné informace najdete v našem všeobecném návodu k instalaci a obsluze!