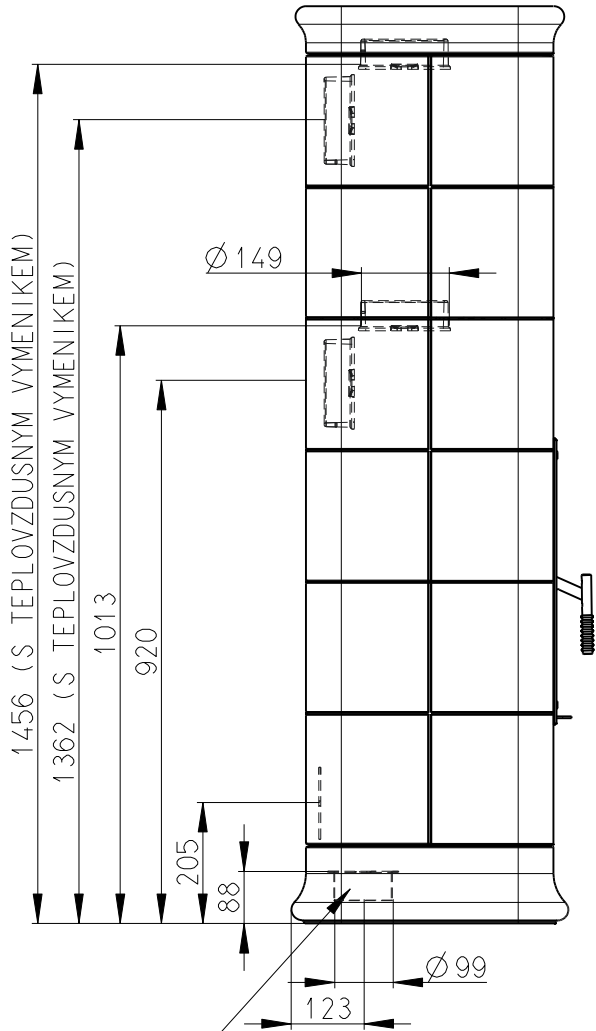
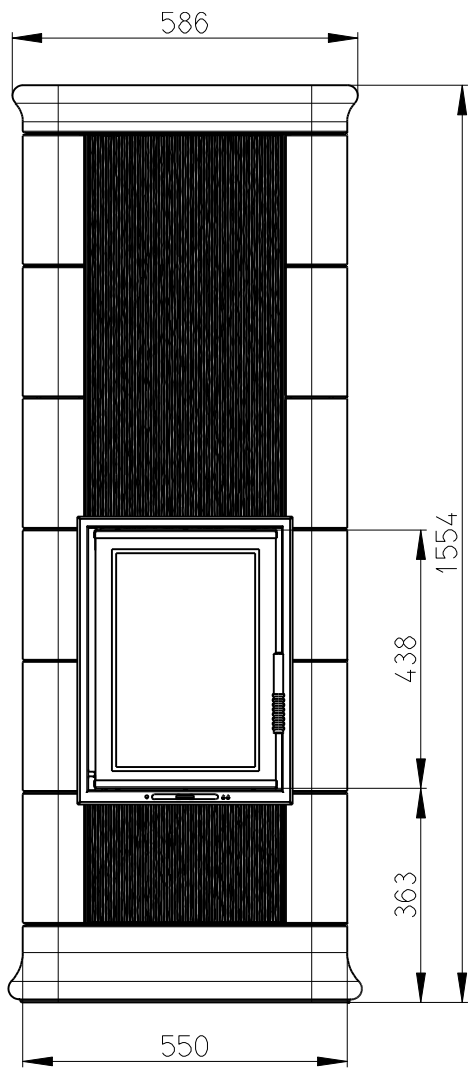
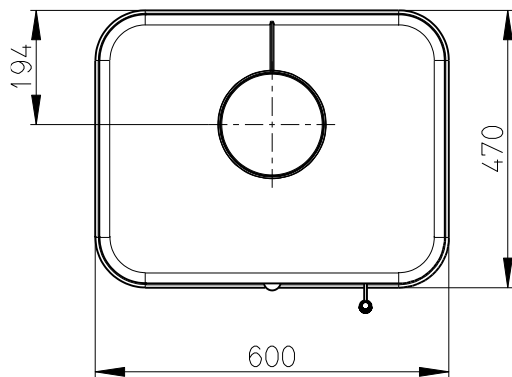


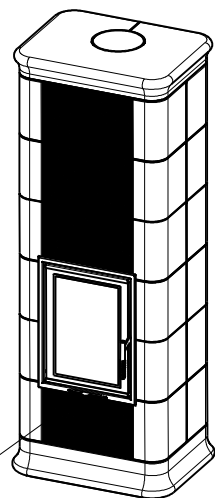
# MALAGA N03



CENTRALNI PRIVOD VZDUCHU  $\varnothing 100$



PRIMARNI VZDUCH  
SEKUNDARNI VZDUCH



Artikl	MALAGA N03
--------	------------

### Jmenovité hodnoty

Jmenovitý výkon	kW	4	7
Účinnost	%	80,3	78,9
Dávka paliva	kg/h	1,15	2,11
Hmotnostní tok suchých spalin	g/s	2,9	5,7
Průměrná teplota spalin	°C	247	314
Tah komína	Pa	12	
Hmotnost	kg	225	
CO <sub>2</sub>	%	8,97	11,35
Prach O <sub>2</sub> =13%	mg/m <sup>3</sup>	37	37
CO O <sub>2</sub> =13%	mg/m <sup>3</sup>	1093	708

### Doporučené hodnoty

Povolený rozsah výkonu	kW	2-10
Maximální povolená dávka paliva	kg/h	2,8
Minimální průměr kouřovodu	mm	150

### Splněná legislativa

EN 13 240	•
BImSch V 1	•
BImSch V 2	•
DIN plus	•
15a B-VG	4kW(●),7kW(-)

### Příslušenství dodávané s výrobkem

Rukavice s magnetem	•
Popelník	•