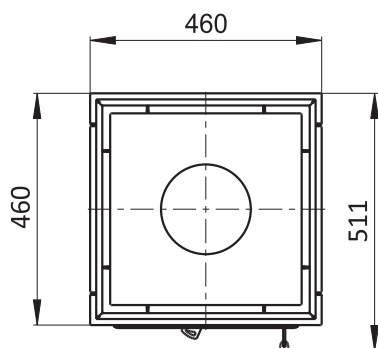
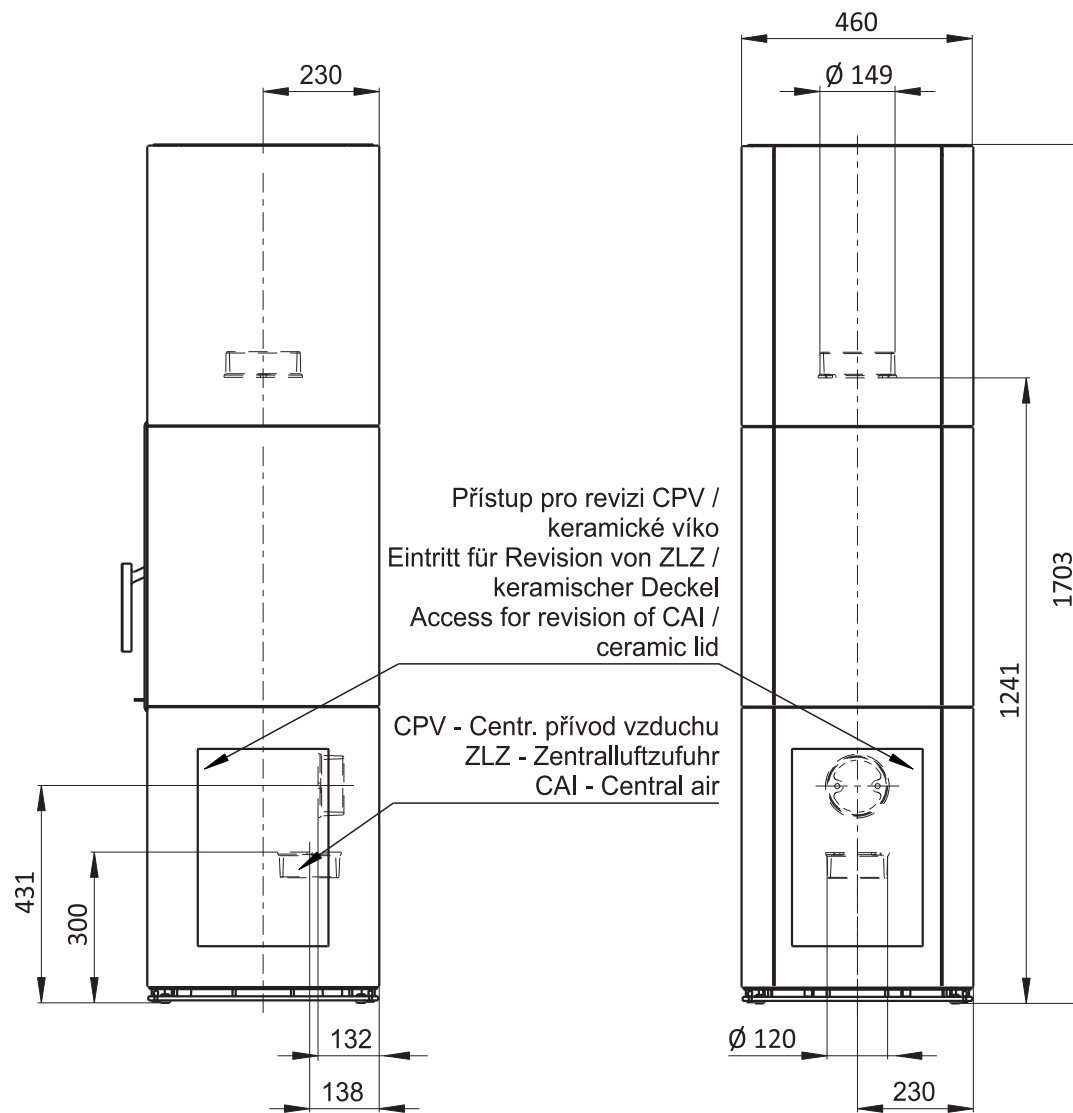


Primární / Sekundární vzduch  
Primärluft / Sekundärluft  
Primary / Secondary air



Rozměry v mm  
Maße in mm  
Dimensions in mm



|  |   |                   |  |          |
|--|---|-------------------|--|----------|
| Kachlová kamna<br>Kachelöfen<br>Tiled Stoves | Typ<br>Type<br>Typ  | <b>HARMONY FN</b> | List<br>Blatt<br>Sheet   | <b>1</b> |
| Hmotnost<br>Gewicht<br>Weight                | Rozměry topeniště (výška x šířka x hloubka)<br>Maße Feuerraum (höhe x breite x tiefe)<br>Combustion Chamber Dimensions (height x width x depth) |                   | Hein & spol. - keramické<br>závody, spol. s r. o.<br>Odry - Tošovice |          |
| <b>260 kg</b>                                | <b>420 x 240 x 260 (mm)</b>   |                   |  |          |