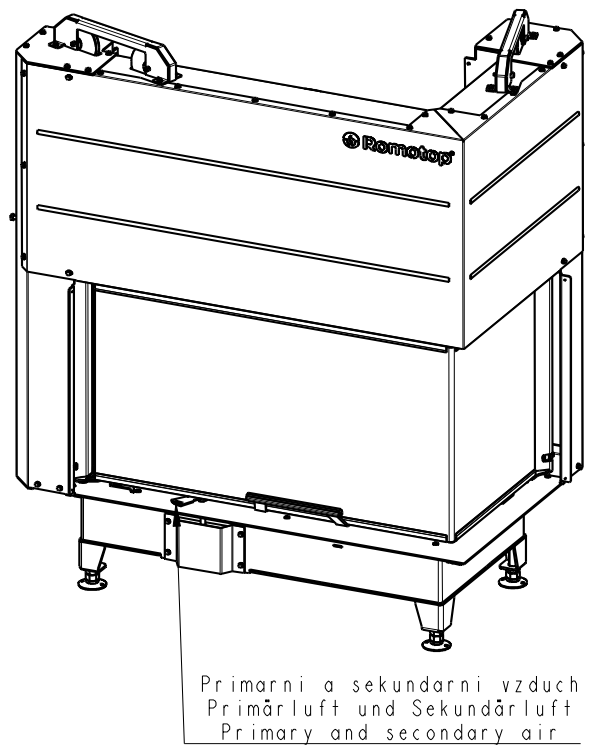
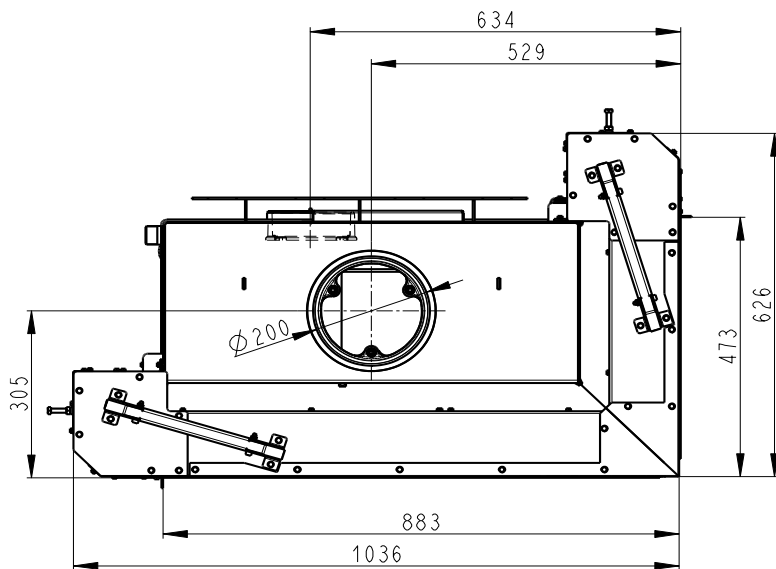
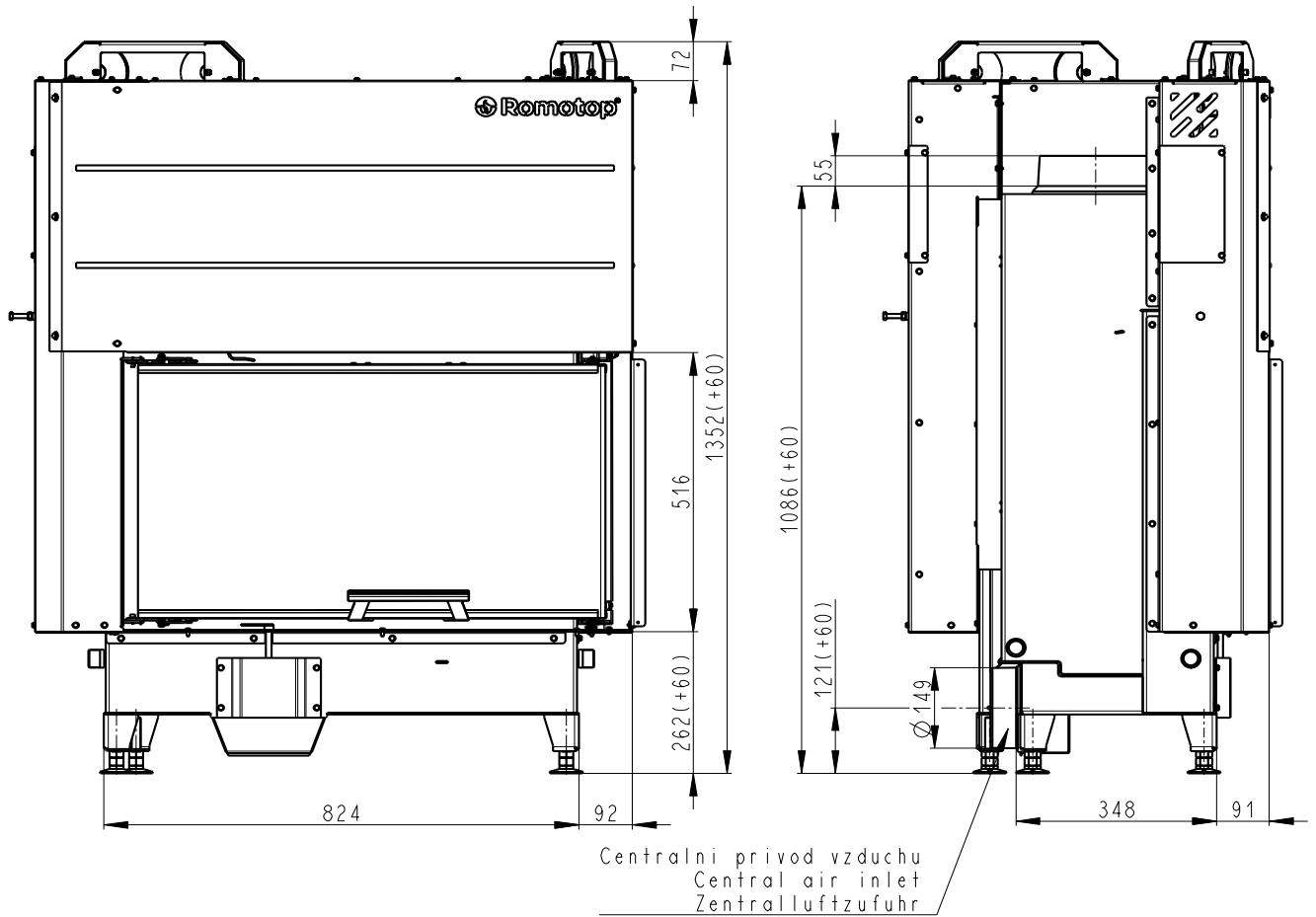


HEAT R/L 2g L 81.51.40.01



Artikl	HR2LF 01/HL2LF 01
--------	-------------------

Jmenovité hodnoty

Jmenovitý výkon	kW	12
Účinnost	%	83
Dávka paliva	kg/h	3,407
Hmotnostní tok suchých spalin	g/s	9,9
Průměrná teplota spalin	°C	248
Tah komína	Pa	12
Celková hmotnost	kg	260
CO ₂	%	10,02

Doporučené hodnoty

Povolený rozsah výkonu	kW	6 - 16
Povolená dávka paliva (max)	kg/h	4,5
Plocha vstupní větrací mřížky	cm ²	880
Plocha výstupní větrací mřížky	cm ²	1120
Množství spalovacího vzduchu	m ³ /h	28,41
Minimální průměr kouřovodu	mm	200

Splněná legislativa

EN 13 229	•
BImSch V 1	•
BImSch V 2	•
DIN plus	•
15a B-VG	•

Příslušenství dodávané s výrobkem

Rukavice s magnetem	•
Hák pro vyklápění roštu	-
Popelník	-