

PROVOZ S PŘÍMÝM NAPOJENÍM NA KOMÍN	Litinová kopule	Ocelový výměník
Testováno podle	EN 13229	EN 13229
Nominální výkon	8 kW	12 kW
Účinnost	> 80 %	> 80 %
Obrat paliva	2,4 kg/h	3,5 kg/h
Hmotnostní tok spalin	8 g/s	10 g/s
Průměrná teplota spalin na výstupu	249 °C	269 °C
Rozdělení užitého tepla		
krbová vložka	62–74 %	62–74 %
pohledové sklo (jednoduché / dvojité)	38 / 26 %	38 / 26 %
Potřebný tah komína	12 Pa	12 Pa
Potřebné množství vzduchu pro hoření	30 m ³ /h	40 m ³ /h
Minimální plocha přívodu vzduchu (spodní mřížka)	700 cm ²	1 050 cm ²
Minimální plocha vývodu vzduchu (horní mřížka)	850 cm ²	1 250 cm ²

PROVOZ S PŘIPOJENOU AKUMULAČNÍ MASOU	Litinová kopule	Redukce na prstence
Dávka paliva	5,5 kg	5,5 kg
Výkon topeniště	22 kW	22 kW
Hmotnostní tok spalin	15 g/s	15 g/s
Průměrná teplota spalin na výstupu ¹⁾ za 3,2 bm tahového systému KMS 300 ²⁾ za sadou akumulací nastavy HOXTER	356 °C 184 °C –	362 °C – 219 °C
Rozdělení užitého tepla		
krbová vložka	37 %	33 %
pohledové sklo (jednoduché / dvojité)	38 / 26 %	38 / 26 %
dodatečná akumulací masa	25–37 %	29–41 %
Potřebný tah komína	12 Pa	12 Pa
Minimální aktivní sálavá plocha ³⁾	cca 4,5 m ²	cca 4,5 m ²
Potřebné množství vzduchu pro hoření	60 m ³ /h	60 m ³ /h

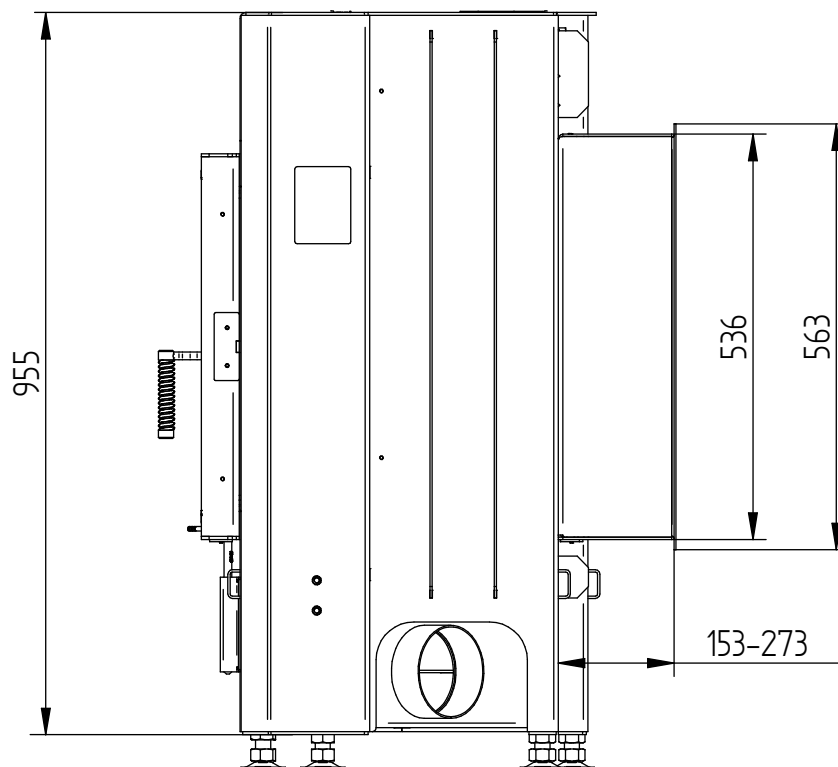
VŠEOBECNÉ TECHNICKÉ INFORMACE	
Průměr přívodu vzduchu pro hoření	Ø 125 mm
Celková hmotnost / hmotnost vystýlky topeniště	cca 255 / 87 kg
Použití v uzavřené akumulací obestavbě dle oborových pravidel	vhodné
Splňuje požadavky norem	BImSchV (Stufe2), 15a BVG

- 1) Pro výpočet šamotového tahového systému jsou produkty Hoxter vloženy do rakouského kamnářského výpočtového programu.
- 2) Pouze vzorový výpočet! Pro přesné výsledky je potřeba každý systém posoudit ve výpočtovém programu KMS společnosti Ortner.
- 3) Závisí na době akumulace a na volbě materiálu a jeho tloušťce. Počítáno s tepelným výkonem sálavé plochy 0,5 kW/m² .hod

ECKA 67/45/51La

Technická data
Stav 01/2018

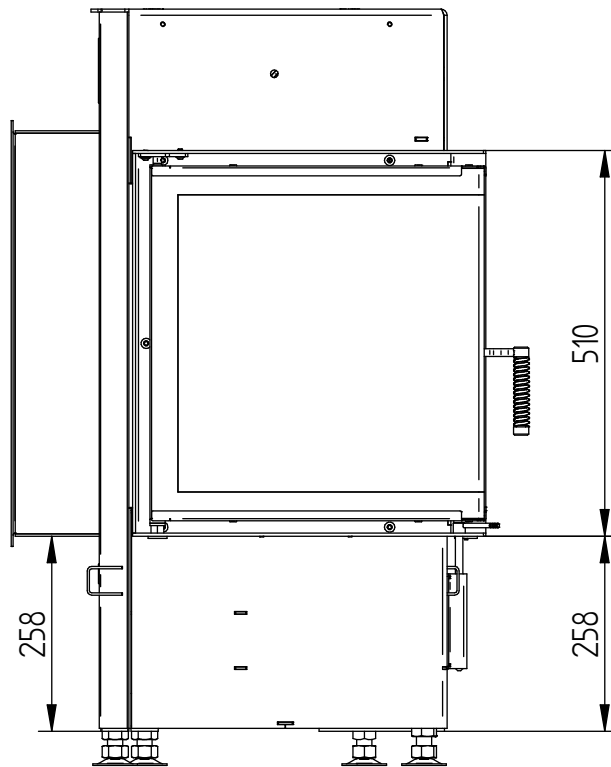
M 1 : 10



ECKA 67/45/51La

Technická data
Stav 01/2018

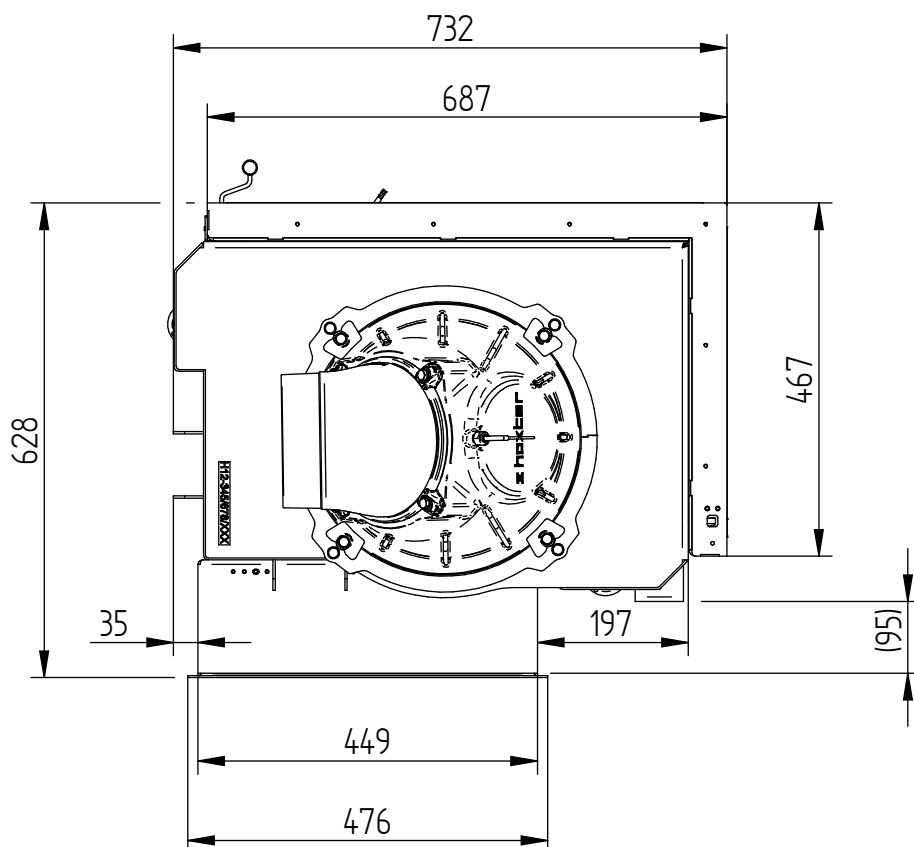
M 1 : 10



ECKA 67/45/51La

Technická data
Stav 01/2018

M 1 : 10

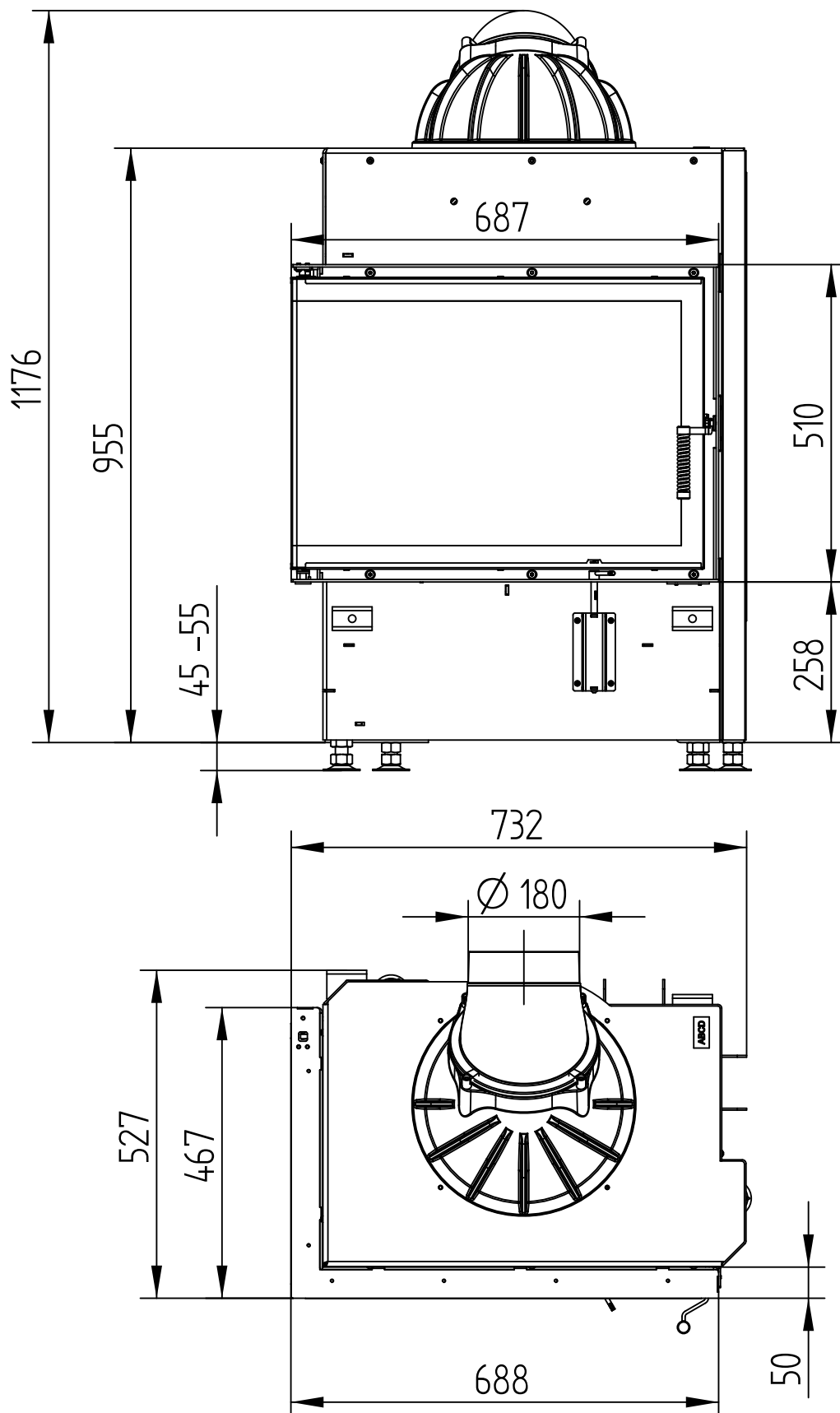


ECKA 67/45/51La

S LITINOVOU KOPULÍ

Technická data
Stav 01/2018

M 1 : 10

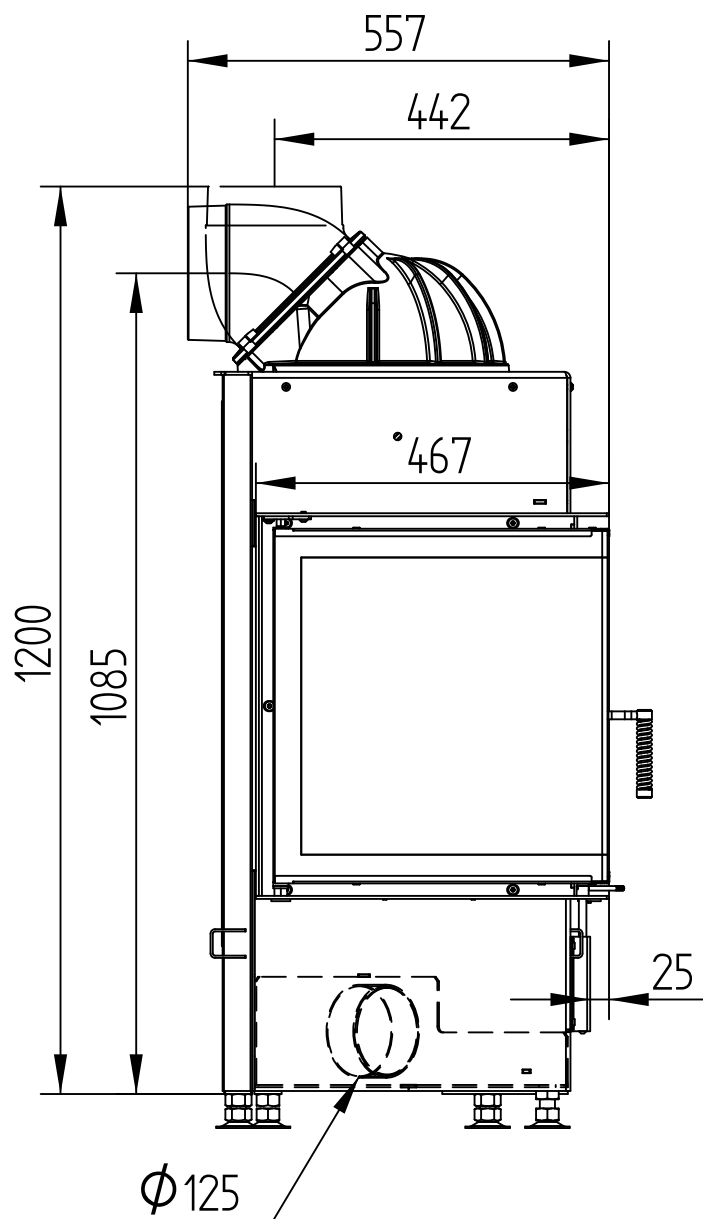


ECKA 67/45/51La

S LITINOVOU KOPULÍ

Technická data
Stav 01/2018

M 1 : 10

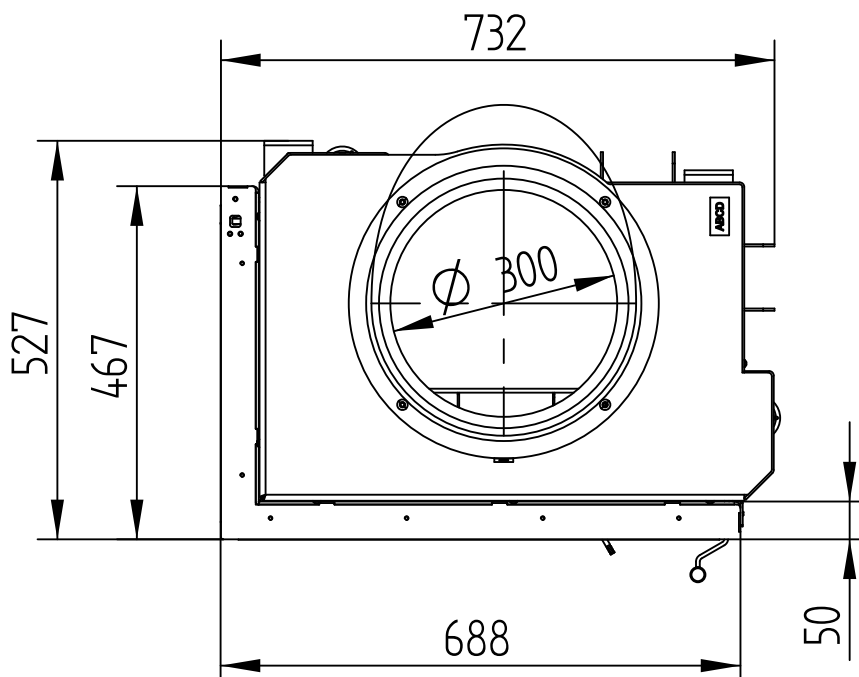
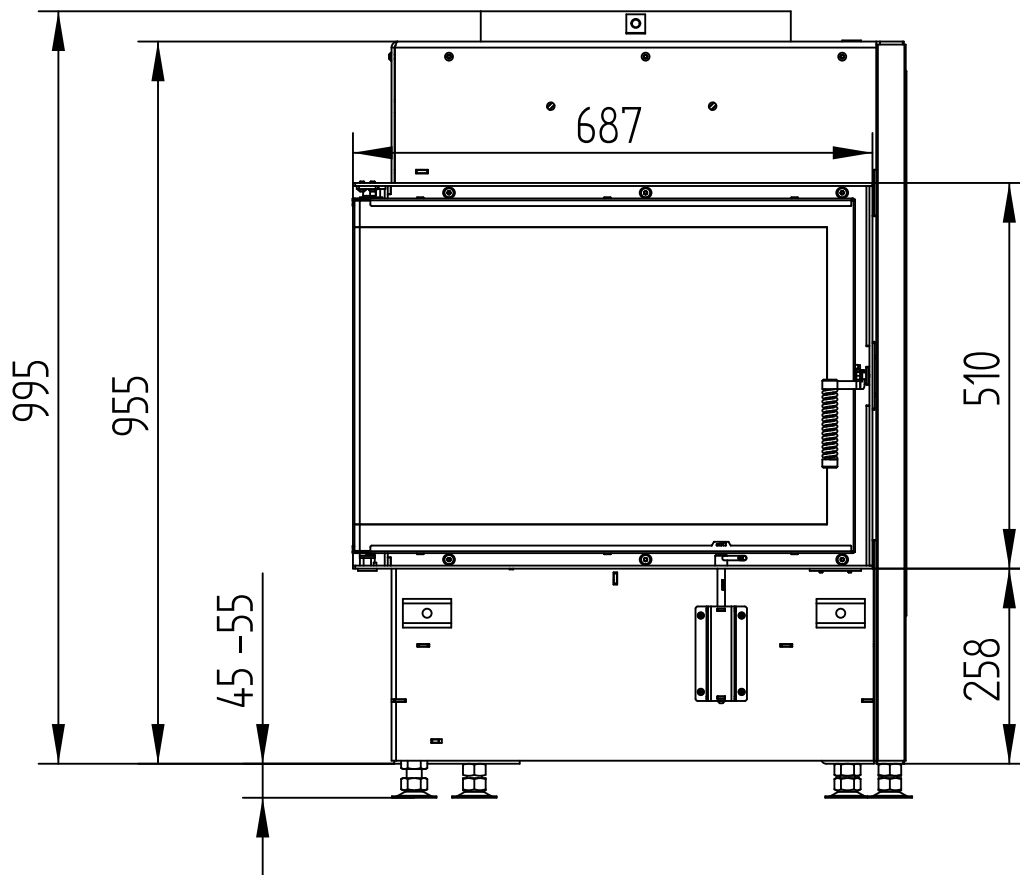


ECKA 67/45/51La

Technická data
Stav 01/2018

S REDUKCÍ NA PRSTENCE

M 1 : 10

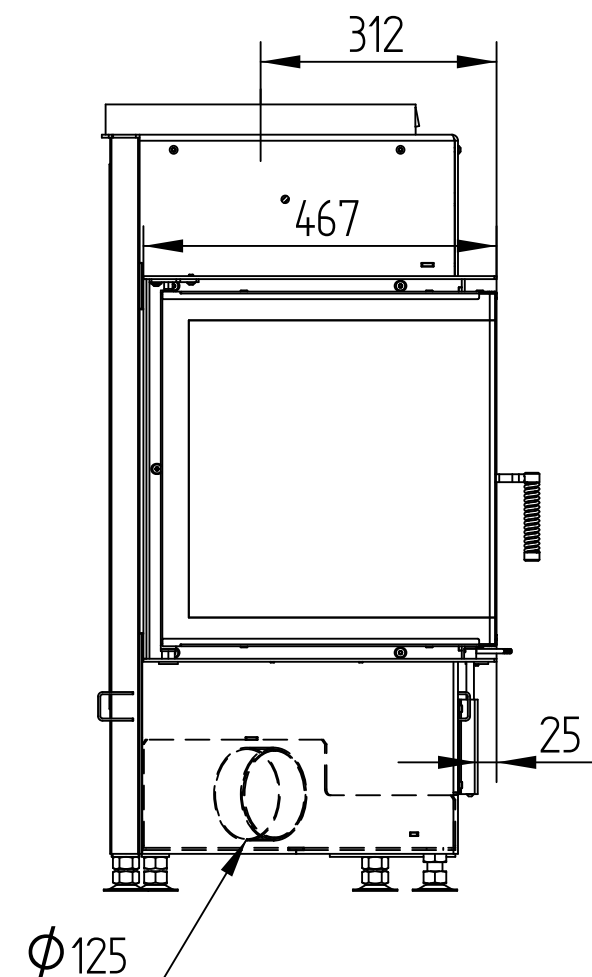


ECKA 67/45/51La

S REDUKCÍ NA PRSTENCE

Technická data
Stav 01/2018

M 1 : 10

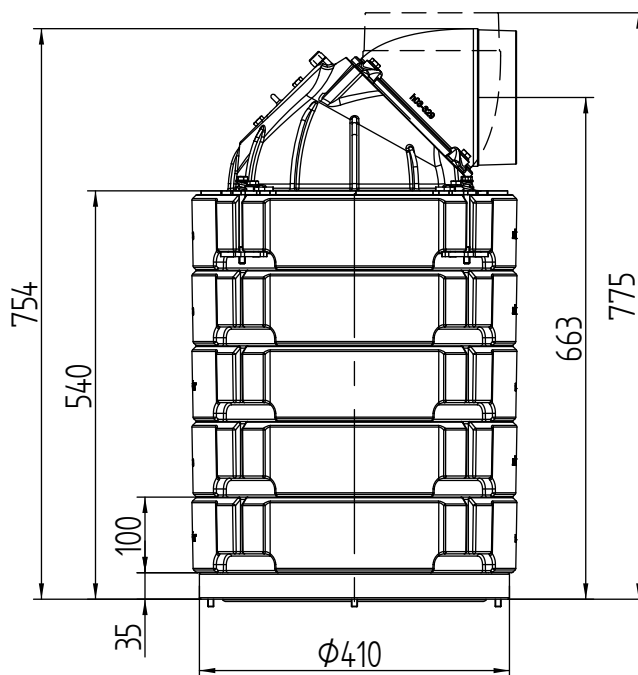


ECKA 67/45/51La

AKUMULAČNÍ NÁSTAVBA

Technická data
Stav 01/2018

M 1 : 10

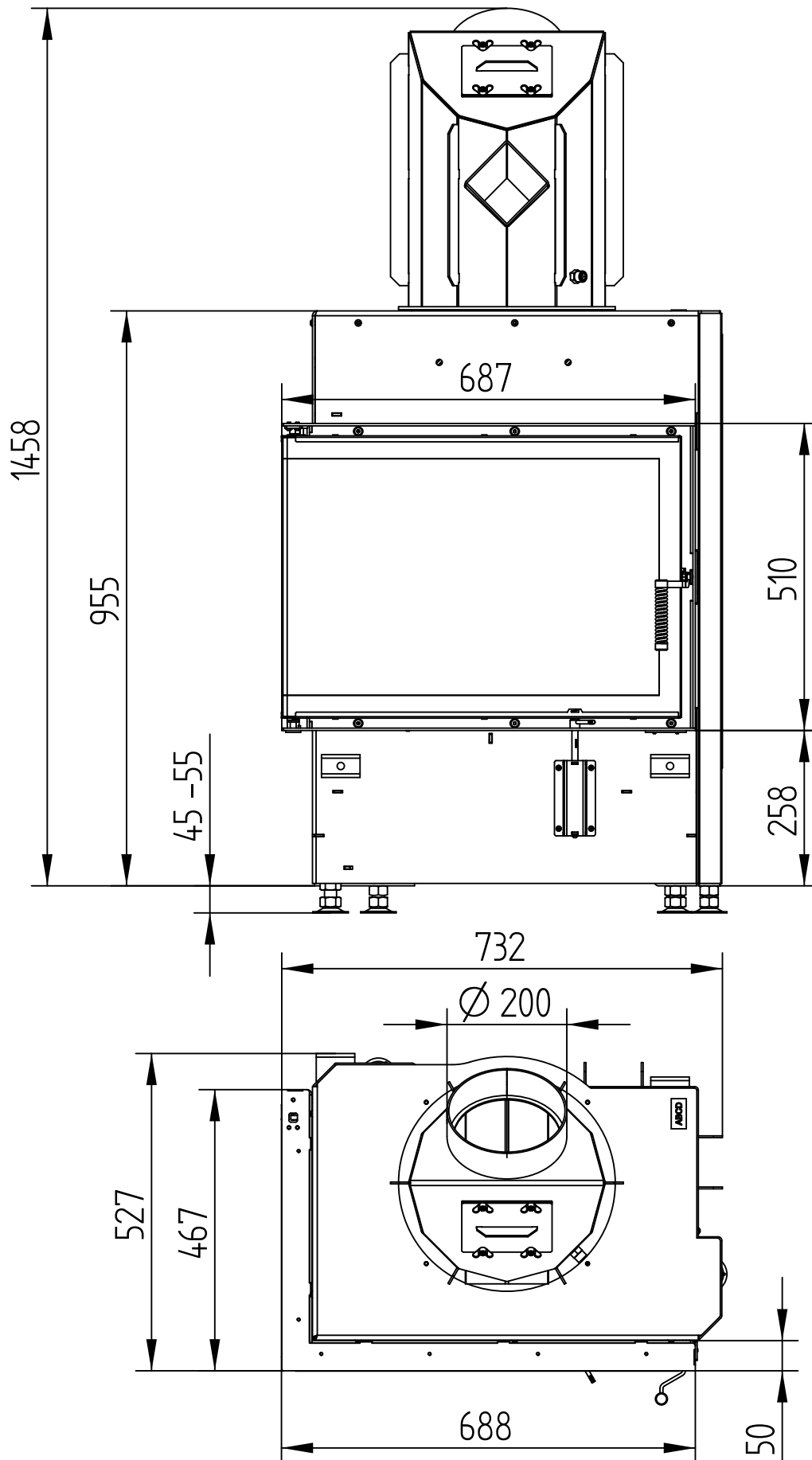


ECKA 67/45/51La

Technická data
Stav 01/2018

S OCELOVÝM VÝMĚNÍKEM

M 1 : 10

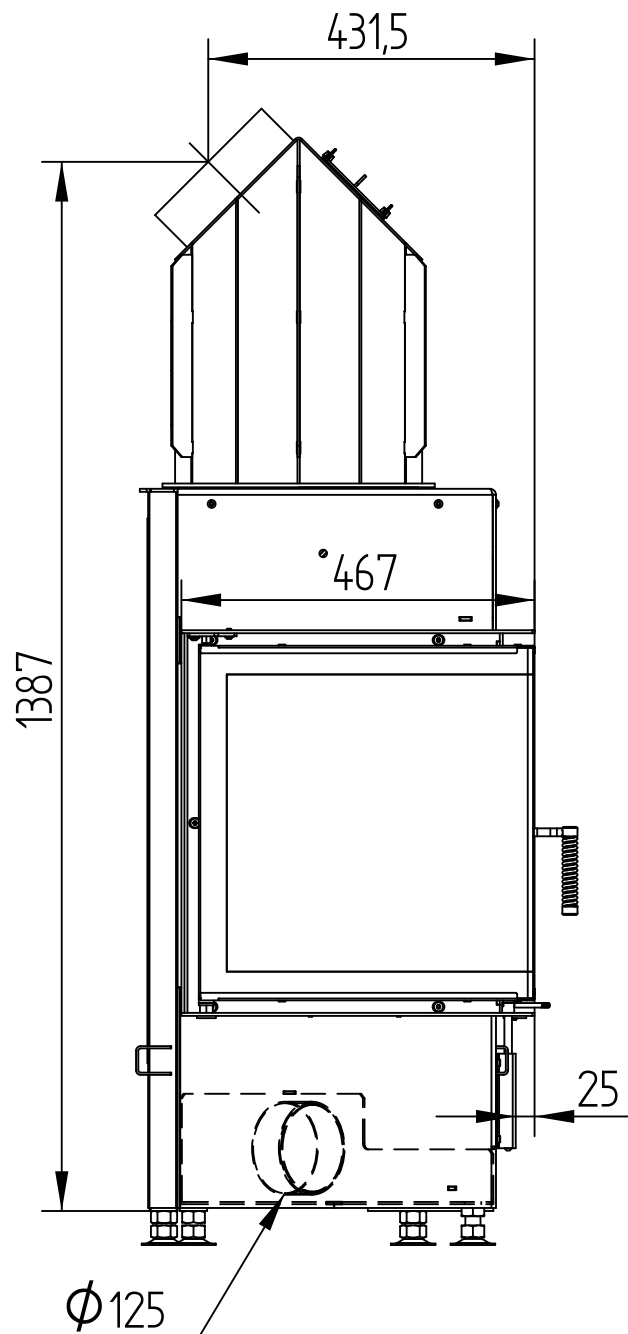


ECKA 67/45/51La

S OCELOVÝM VÝMĚNÍKEM

Technická data
Stav 01/2018

M 1 : 10

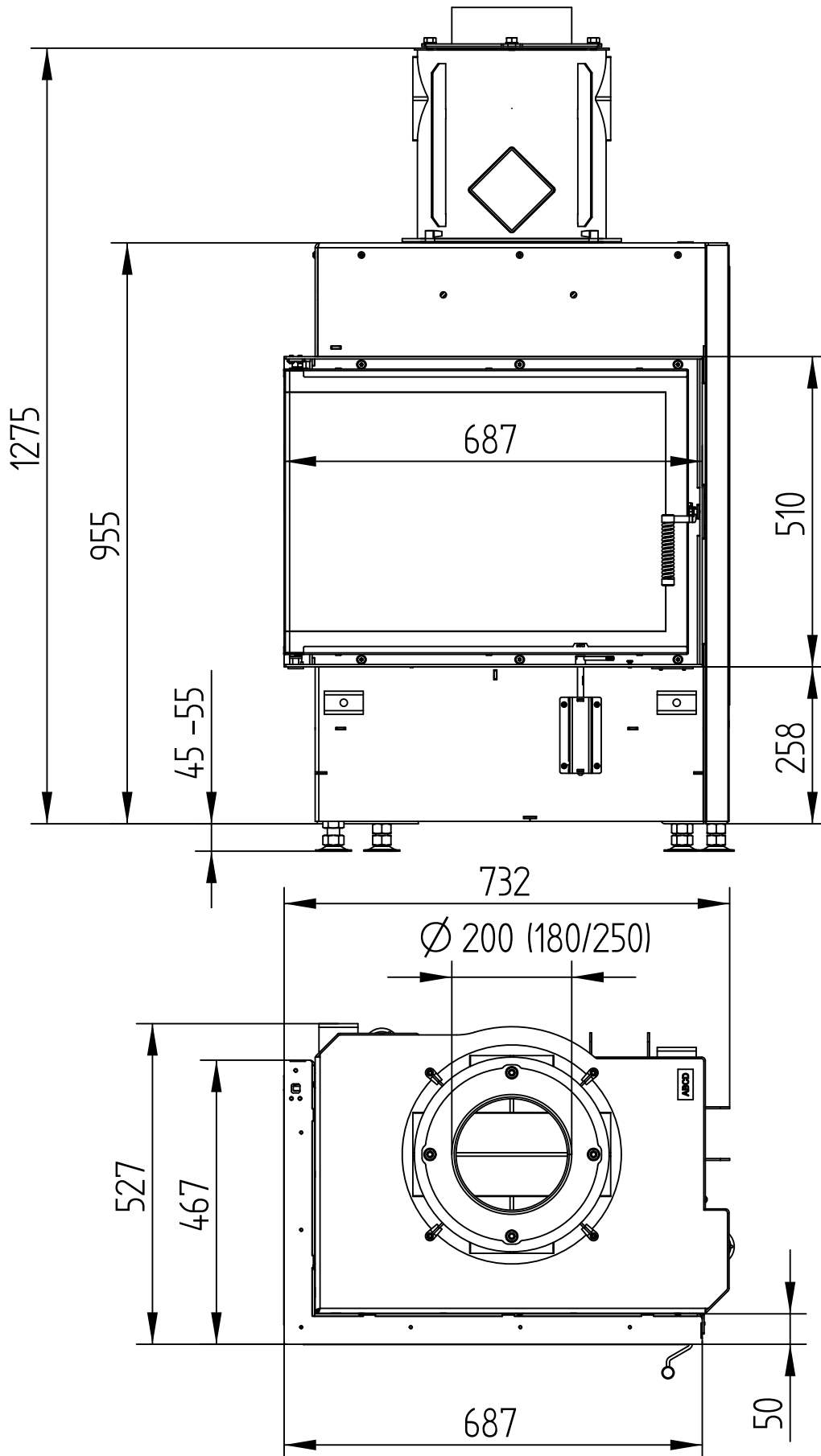


ECKA 67/45/51La

S OCELOVÝM VÝMĚNÍKEM VERTIKÁLNÍM

Technická data
Stav 01/2018

M 1 : 10

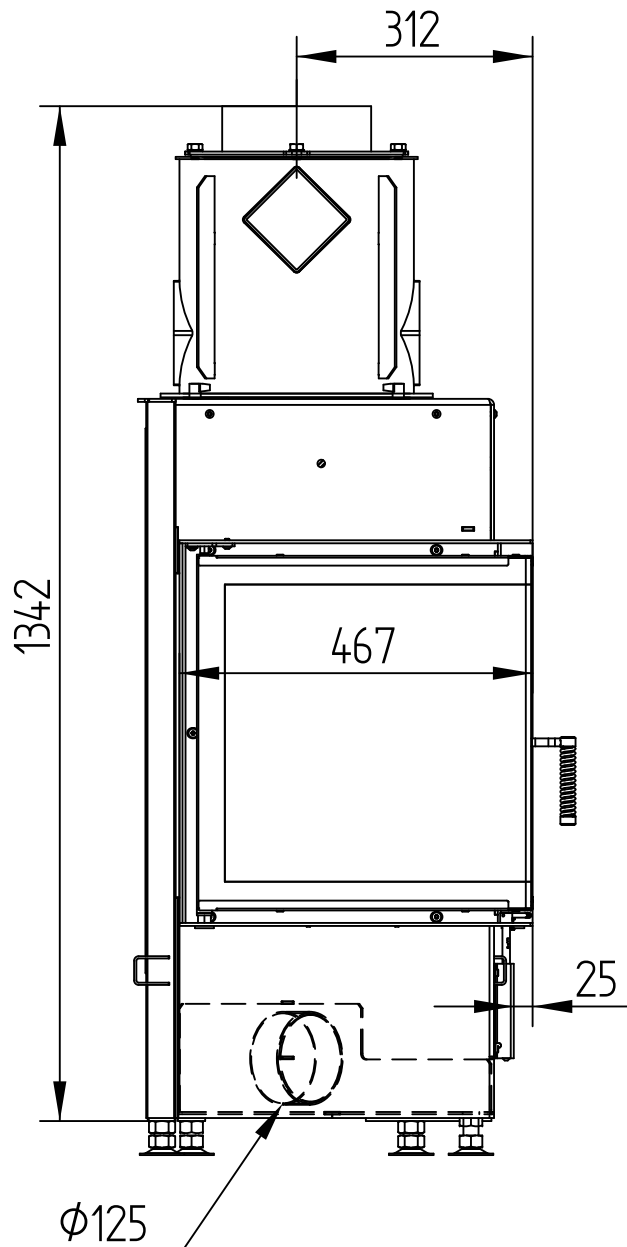


ECKA 67/45/51La

S OCELOVÝM VÝMĚNÍKEM VERTIKÁLNÍM

Technická data
Stav 01/2018

M 1 : 10

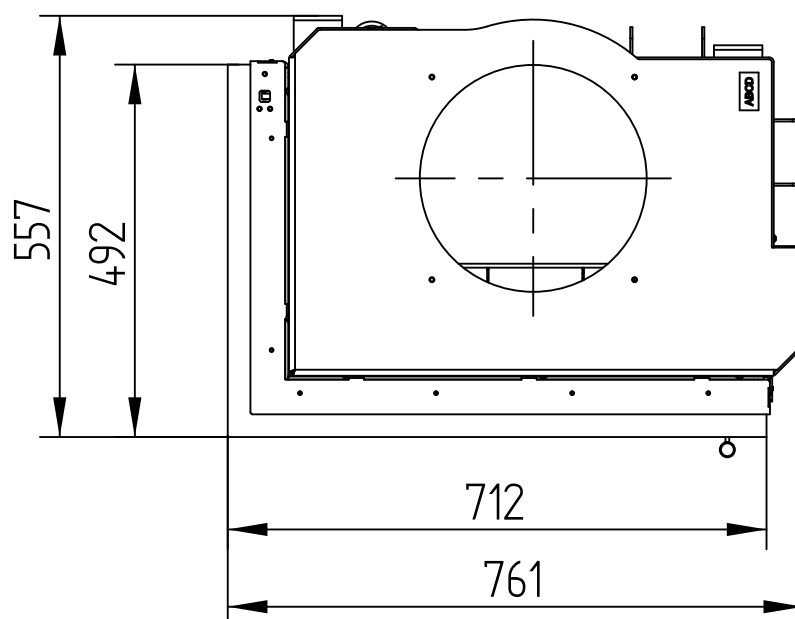
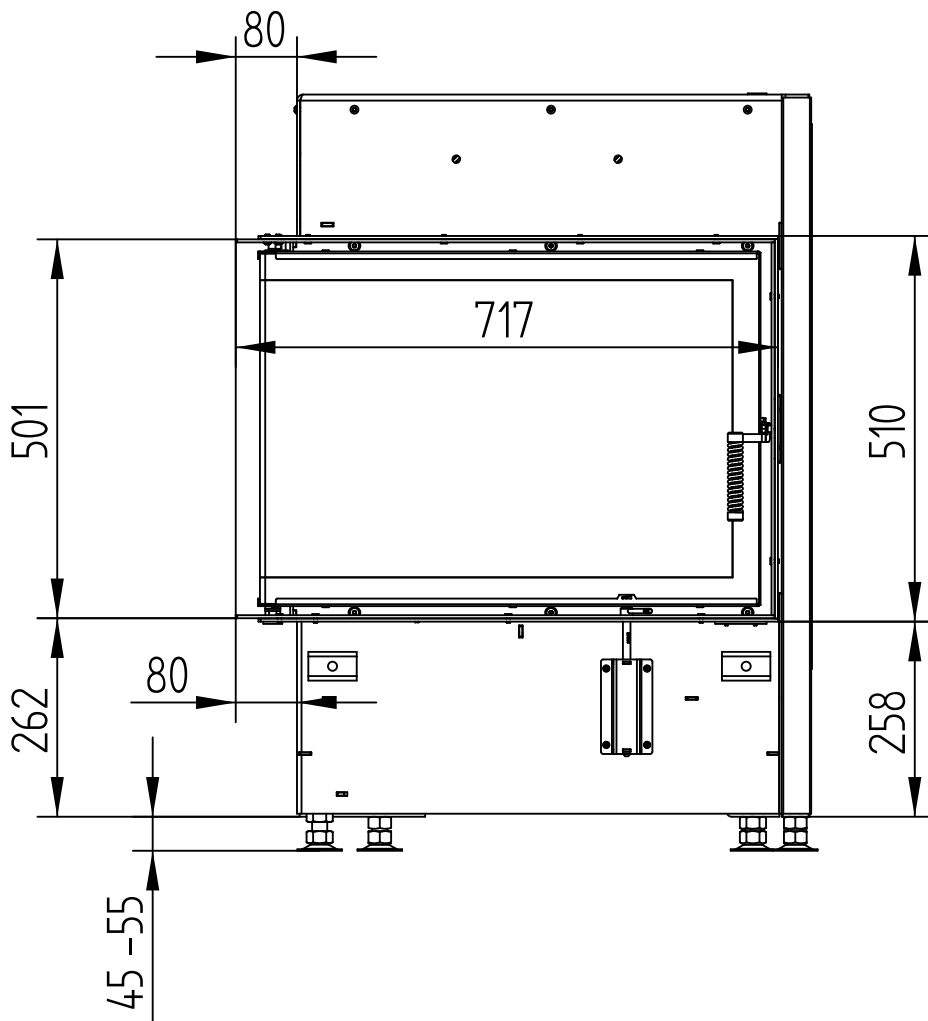


ECKA 67/45/51La

Technická data
Stav 01/2018

STAVĚCÍ RÁM ŠESTISTRANNÝ, 80 mm

M 1 : 10

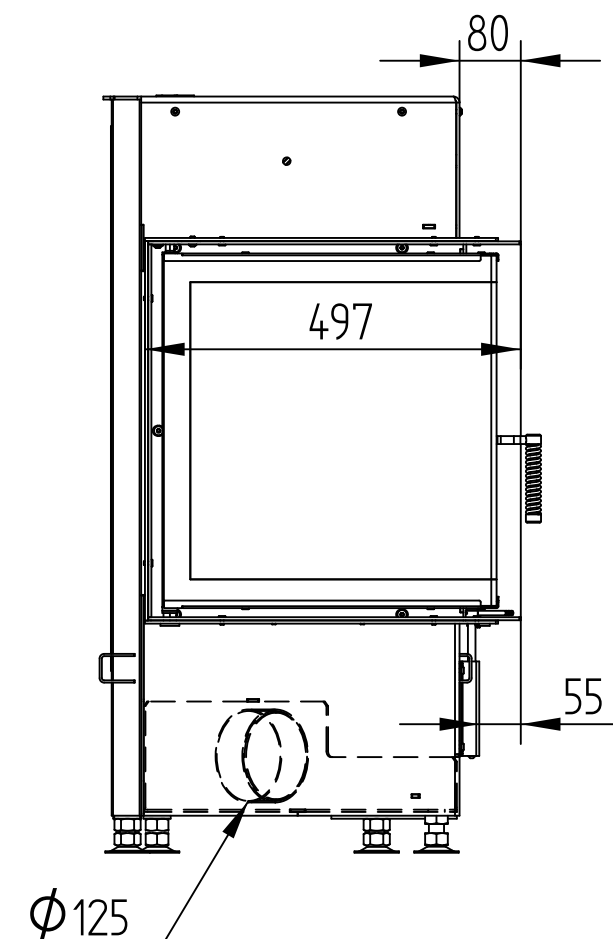


ECKA 67/45/51La

Technická data
Stav 01/2018

STAVĚCÍ RÁM ŠESTISTRANNÝ, 80 mm

M 1 : 10

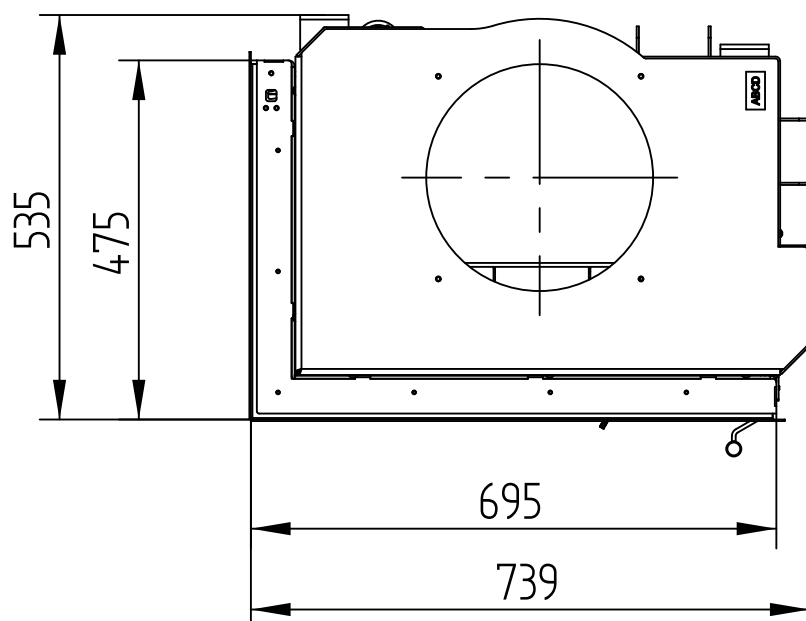
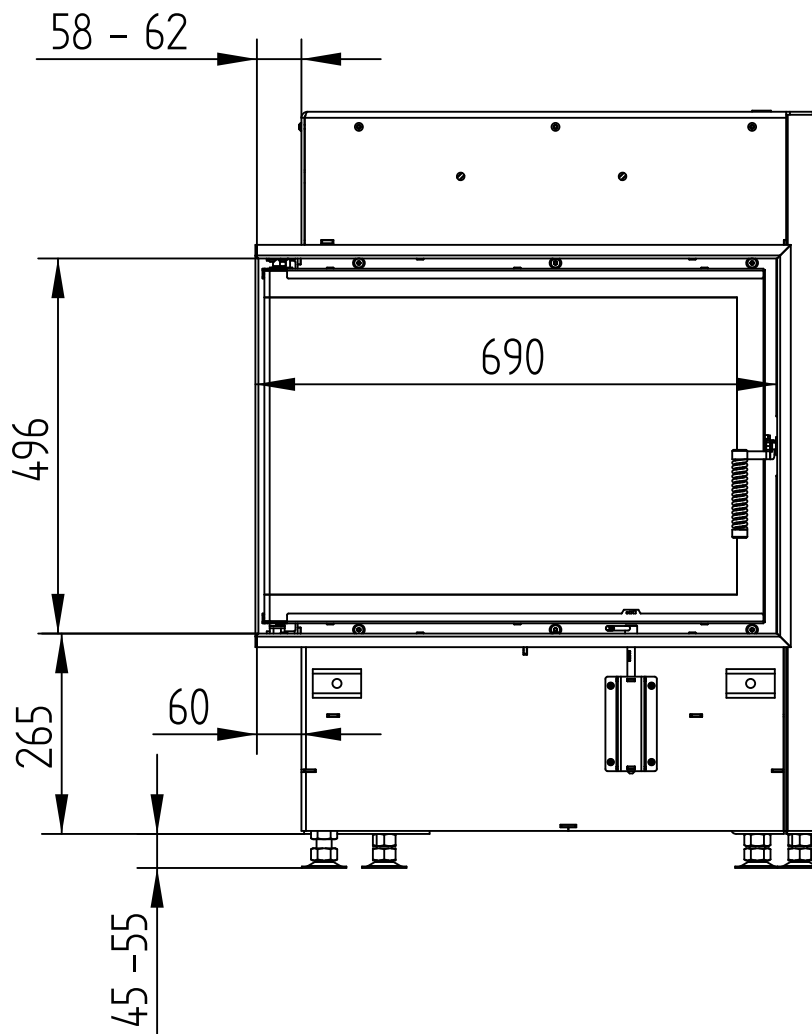


ECKA 67/45/51La

Technická data
Stav 01/2018

KRYCÍ RÁM ŠESTISTRANNÝ, 60 mm

M 1 : 10



ECKA 67/45/51L

KRYCÍ RÁM ŠESTISTRANNÝ, 60 mm

Technická data
Stav 01/2018

M 1 : 10

