

HAKA 67/51Wh, 67/51Wih

Technická data
Stav 07/2015

PROVOZ S PŘÍMÝM NAPOJENÍM NA KOMÍN	HAKA 67/51 Wh	HAKA 67/51 Wih
Testováno podle	EN 13229	EN 13229
Nominální výkon / Podíl do vody	11 / 7,2 kW	11 / 8,1 kW
Účinnost	> 80 %	> 80 %
Obrat paliva	3 kg/h	3 kg/h
Hmotnostní tok spalin	8 g/s	8 g/s
Průměrná teplota spalin na výstupu	202 °C	202 °C
Rozdělení užitého tepla		
krbová vložka	18 %	10 %
pohledové sklo (jednoduché / dvojité)	- / 17 %	- / 17 %
voda	65 %	73 %
Potřebný tah komína	12 Pa	12 Pa
Potřebné množství vzduchu pro hoření	30 m ³ /h	30 m ³ /h
Minimální plocha přívodu vzduchu (spodní mřížka)	300 cm ²	250 cm ²
Minimální plocha vývodu vzduchu (horní mřížka)	350 cm ²	300 cm ²

INFORMACE K TEPLOVODNÍMU VÝMĚNÍKU		
Maximální pracovní přetlak	2,5 bar	2,5 bar
Minimální teplota vratné vody	55 °C	55 °C
Objem vody	59 litrů	59 litrů
Připojení vstup / výstup	1" / 1"	1" / 1"

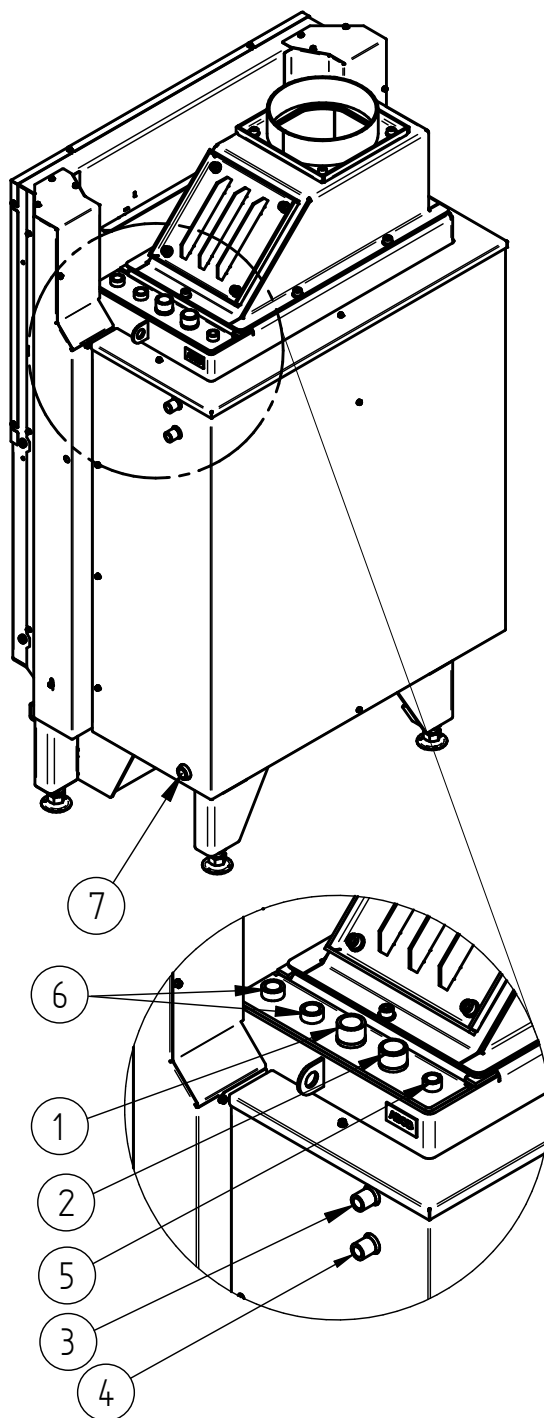
VŠEOBECNÉ TECHNICKÉ INFORMACE		
Průměr přívodu vzduchu pro hoření	Ø 125 mm	
Celková hmotnost / hmotnost vystýlky topeniště	cca 375 / 78 kg	cca 383 / 78 kg
Použití v uzavřené akumulární obestavbě dle oborových pravidel	vhodné	
Splňuje požadavky norem	BlmSchV (Stufe2), 15a BVG	

PROVOZ S PŘÍMÝM NAPOJENÍM NA KOMÍN	HAKA 67/51 Wh+	HAKA 67/51 Wih+
Testováno podle	EN 13229	EN 13229
Nominální výkon / Podíl do vody	17,6 / 10,5 kW	17,6 / 11,9 kW
Účinnost	> 80 %	> 80 %
Obrat paliva	4,7 kg/h	4,7 kg/h
Hmotnostní tok spalin	12 g/s	12 g/s
Průměrná teplota spalin na výstupu	216 °C	216 °C
Rozdělení užitého tepla		
krbová vložka	23 %	16 %
pohledové sklo (jednoduché / dvojitě)	- / 17 %	- / 17 %
voda	60 %	67 %
Potřebný tah komína	12 Pa	12 Pa
Potřebné množství vzduchu pro hoření	50 m ³ /h	50 m ³ /h
Minimální plocha přívodu vzduchu (spodní mřížka)	500 cm ²	450 cm ²
Minimální plocha vývodu vzduchu (horní mřížka)	600 cm ²	550 cm ²

INFORMACE K TEPLOVODNÍMU VÝMĚNÍKU		
Maximální pracovní přetlak	2,5 bar	2,5 bar
Minimální teplota vratné vody	55 °C	55 °C
Objem vody	59 litrů	59 litrů
Připojení vstup / výstup	1" / 1"	1" / 1"

VŠEOBECNÉ TECHNICKÉ INFORMACE		
Průměr přívodu vzduchu pro hoření	Ø 150 mm	
Celková hmotnost / hmotnost vystýlky topeniště	cca 375 / 78 kg	cca 383 / 78 kg
Použití v uzavřené akumulární obestavbě dle oborových pravidel	vhodné	
Splňuje požadavky norem	BlmSchV (Stufe2), 15a BVG	

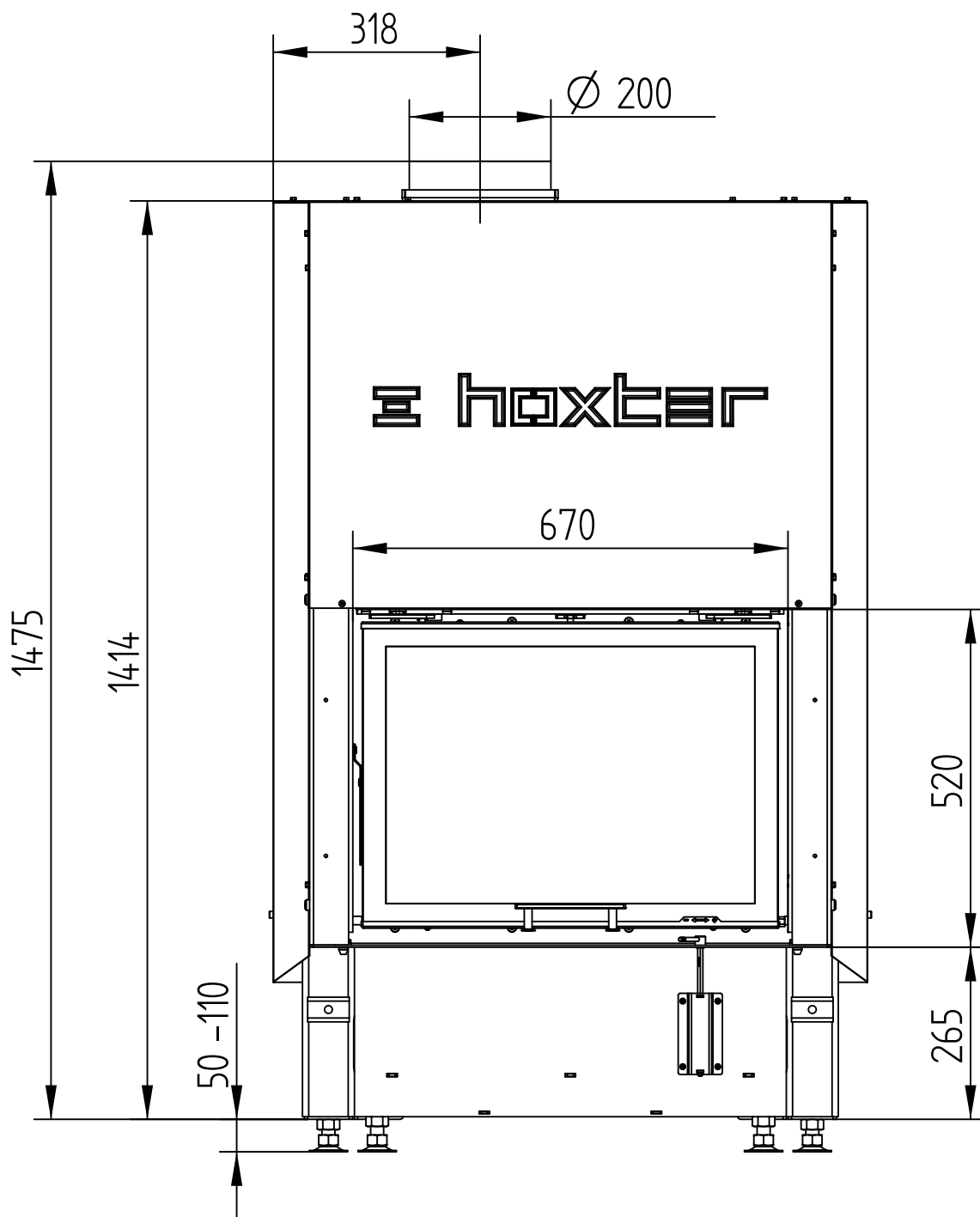
Č.	VELIKOST ZÁVITU	POPIS
1	G 1" (AG)	Přívod vody z otopné soustavy - min. 55°C
2	G 1" (AG)	Výstup vody do otopné soustavy
3	G 1/2" (AG)	Přívod vody z řádu do chladicí smyčky
4	G 1/2" (AG)	Odvod vody z chladicí smyčky do odpadu
5	G 3/8" (IG)	Odvzdušňovací ventil
6	G 1/2" (IG)	Pouzdro pro teplotní čidlo
7	G 1/2" (IG)	Otvor pro vypouštěcí ventil



HAKA 67/51Wh, 67/51Wh+

Technická data
Stav 07/2015

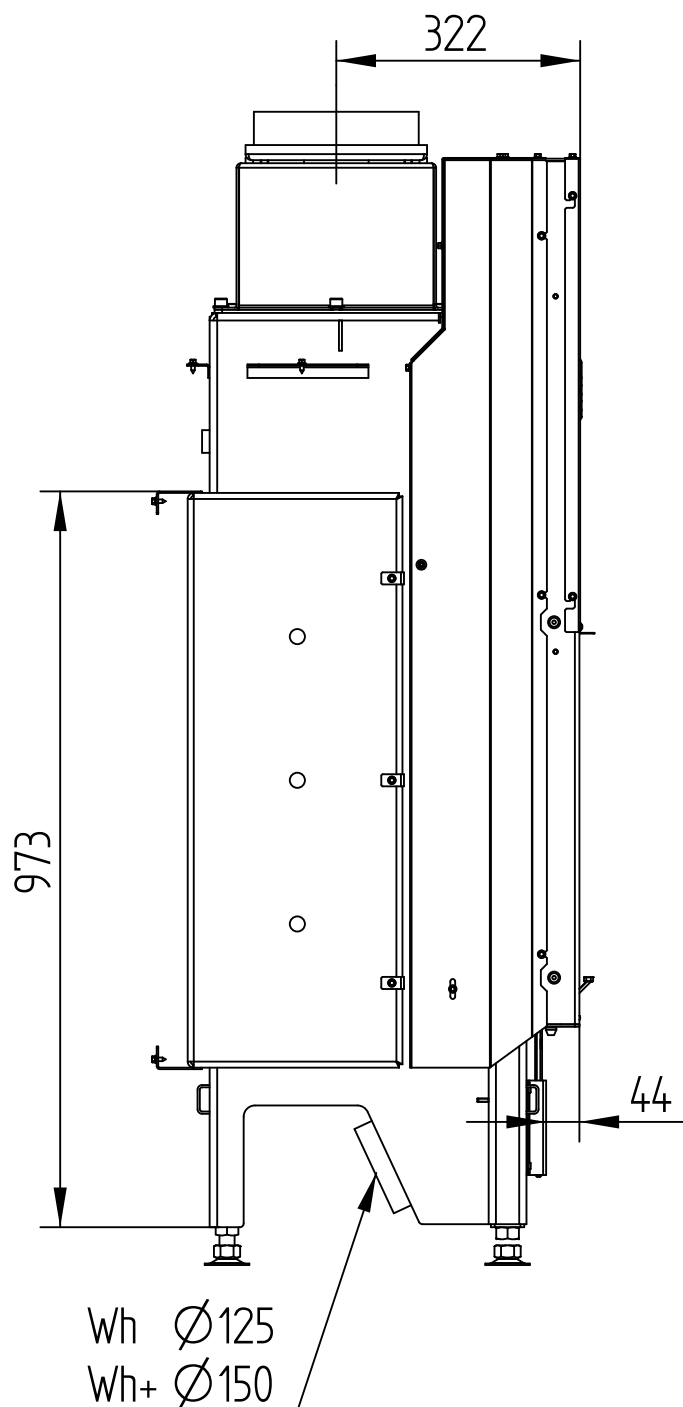
M 1 : 10



HAKA 67/51Wh, 67/51Wh+

Technická data
Stav 07/2015

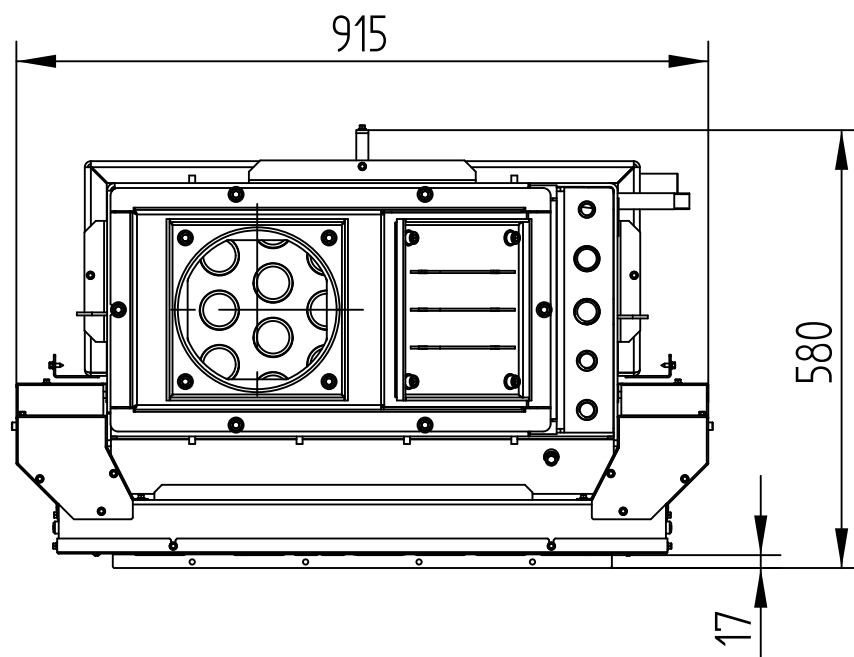
M 1 : 10



HAKA 67/51Wh, 67/51Wh+

Technická data
Stav 07/2015

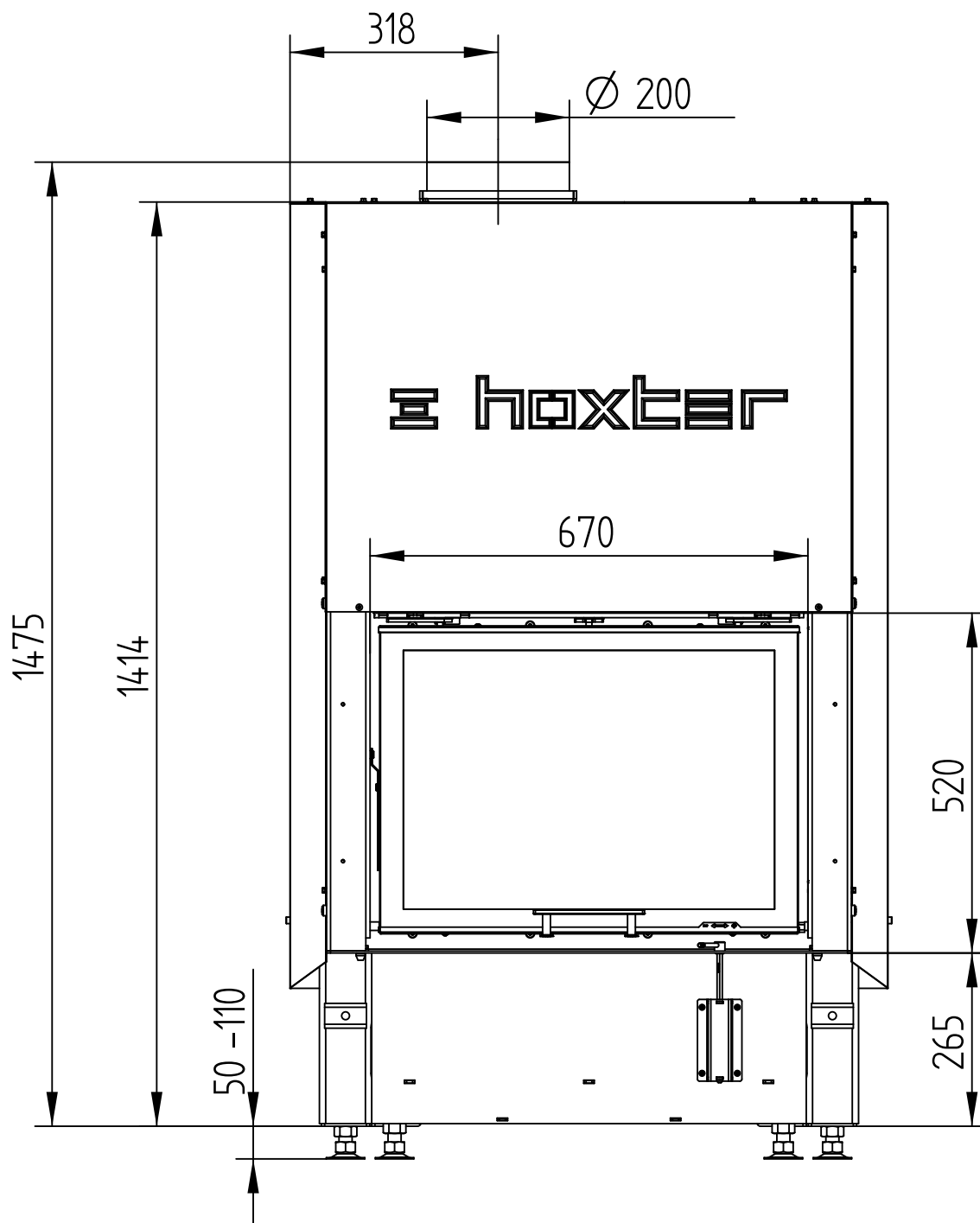
M 1 : 10



HAKA 67/51WIh, 67/51WIh+

Technická data
Stav 07/2015

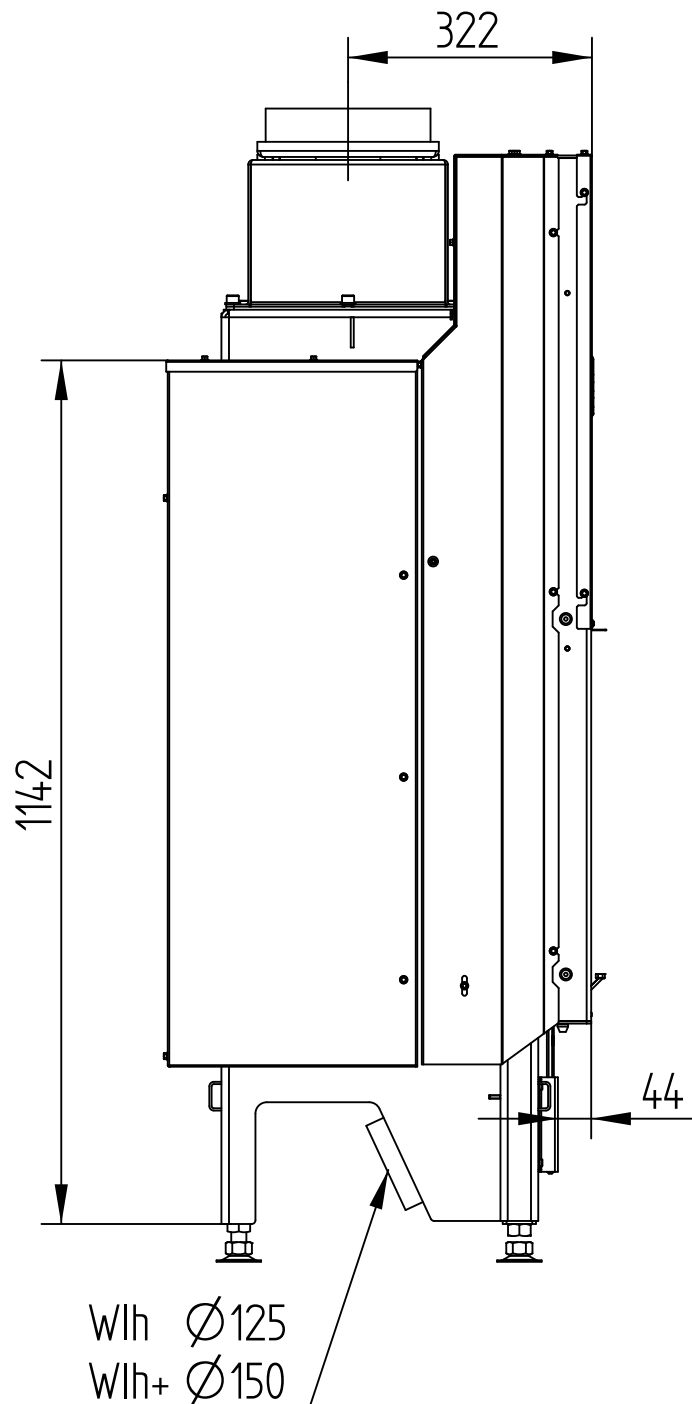
M 1 : 10



HAKA 67/51WIh, 67/51WIh+

Technická data
Stav 07/2015

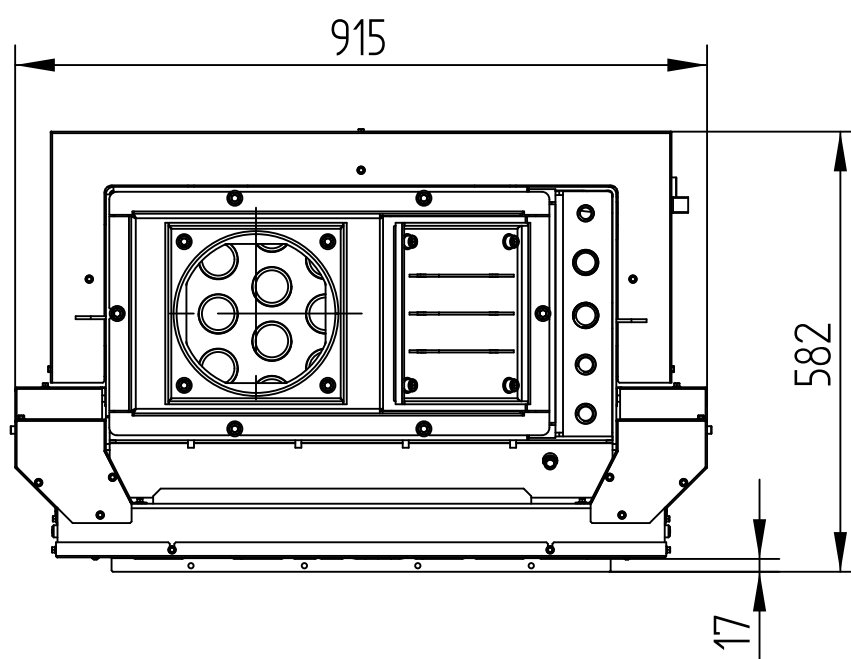
M 1 : 10



HAKA 67/51WIh, 67/51WIh+

Technická data
Stav 07/2015

M 1 : 10

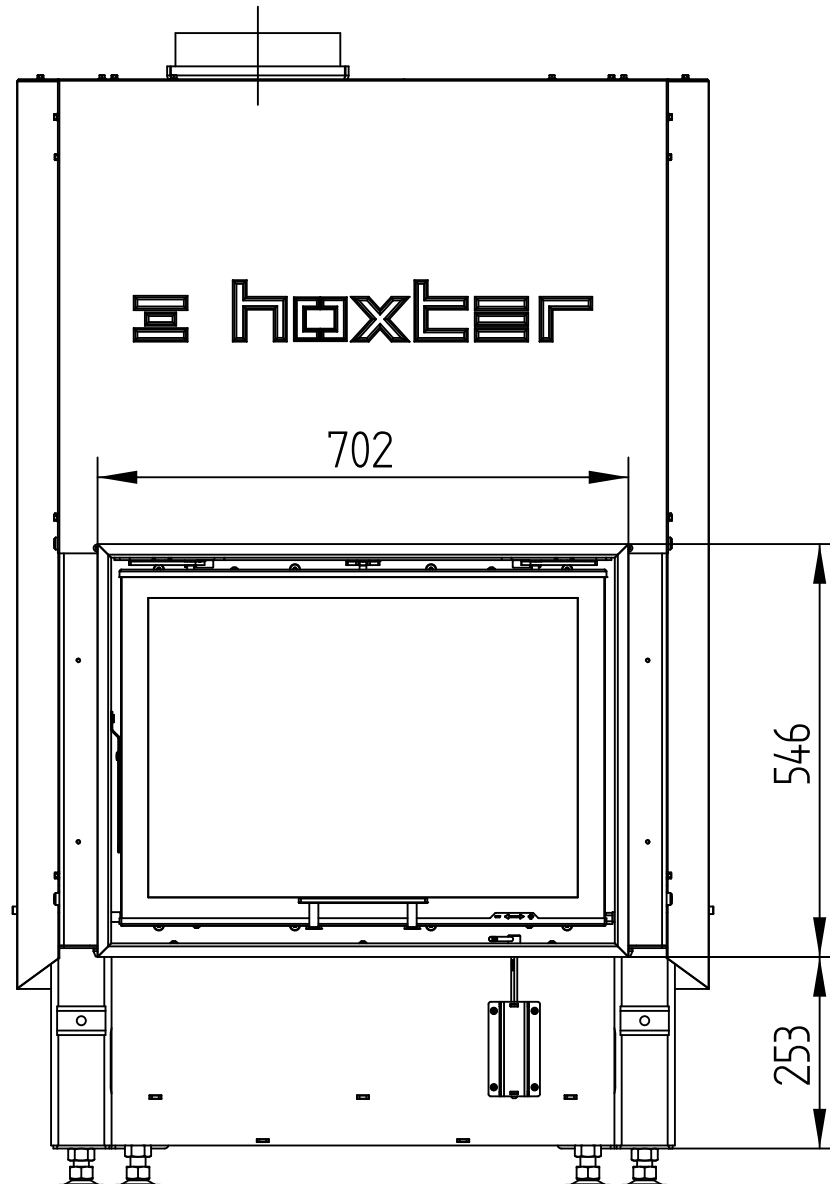


HAKA 67/51Wh

Technická data
Stav 07/2015

KRYCÍ RÁM ČTYŘSTRANNÝ 1 x 90°, 50 mm

M 1 : 10

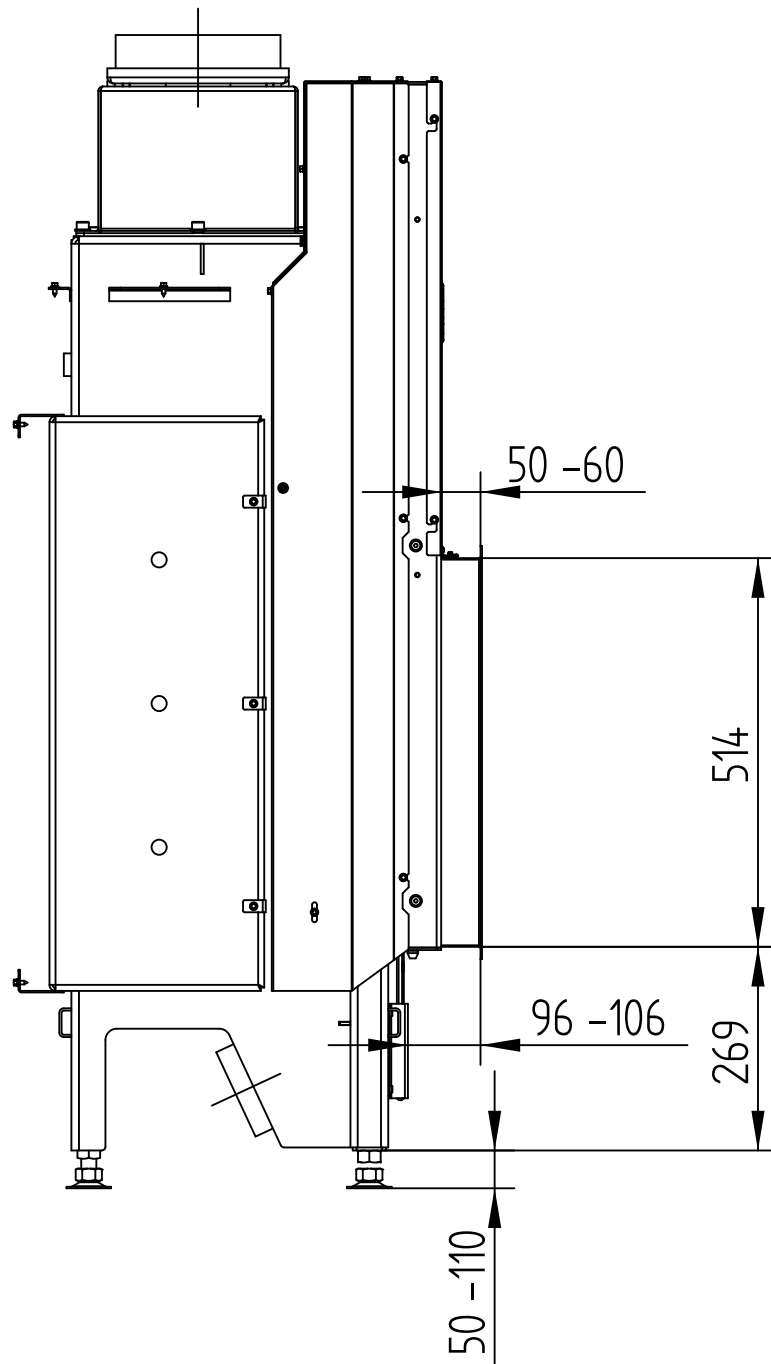


HAKA 67/51Wh

Technická data
Stav 07/2015

KRYCÍ RÁM ČTYŘSTRANNÝ 1 x 90°, 50 mm

M 1 : 10

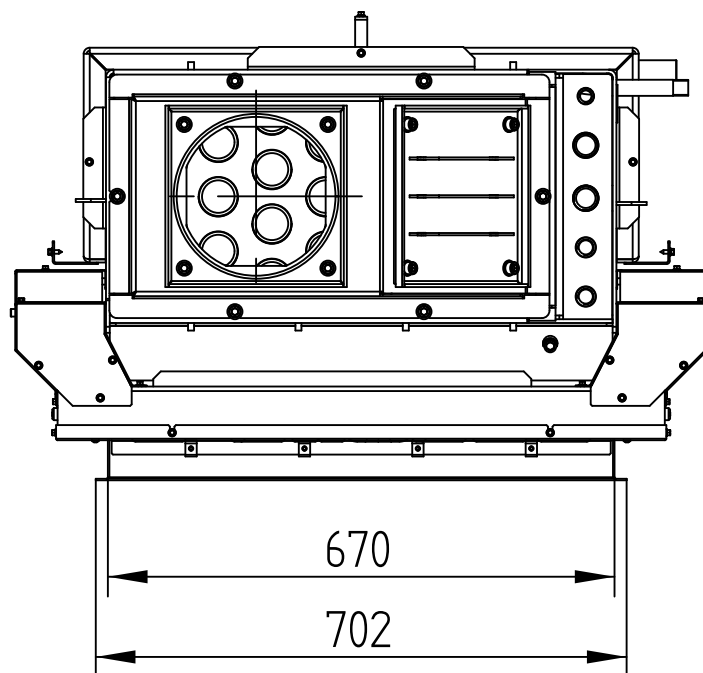


HAKA 67/51Wh

KRYCÍ RÁM ČTYŘSTRANNÝ 1 x 90°, 50 mm

Technická data
Stav 07/2015

M 1 : 10

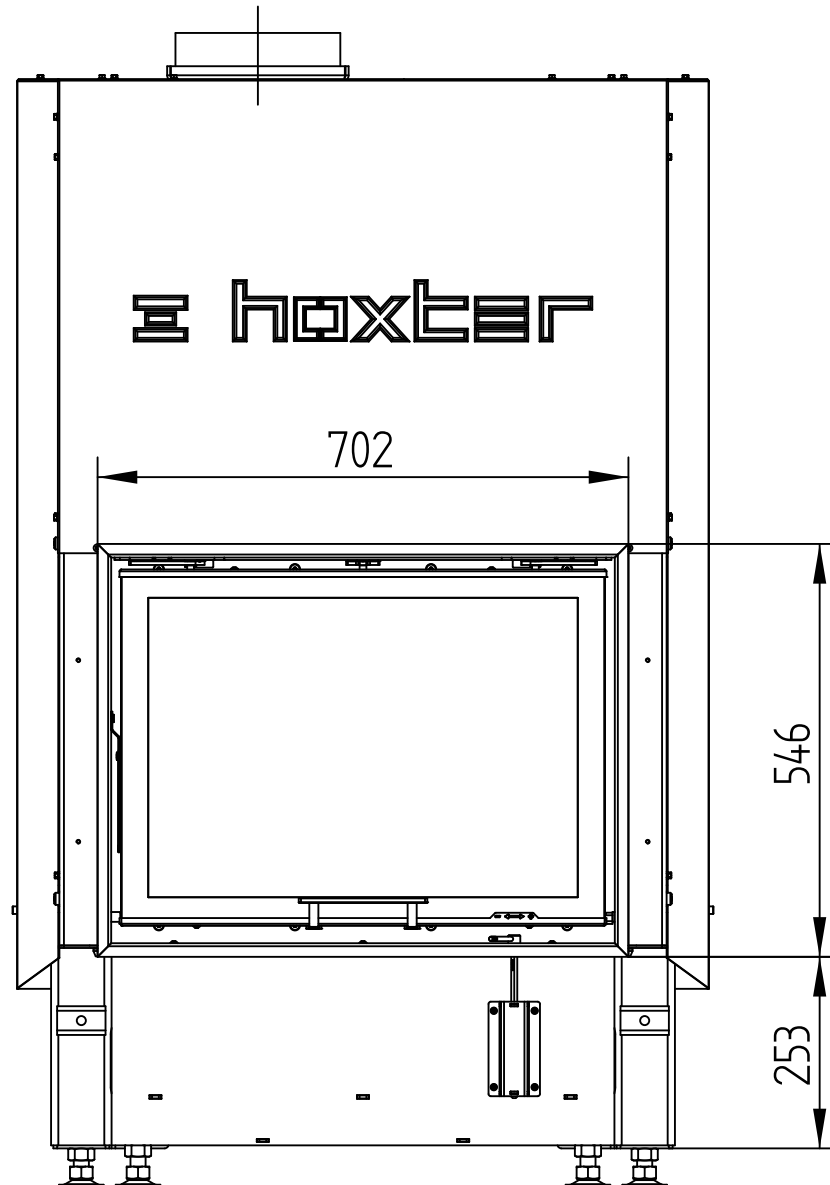


HAKA 67/51Wh

Technická data
Stav 07/2015

KRYCÍ RÁM ČTYŘSTRANNÝ 1 x 90°, 80 mm

M 1 : 10

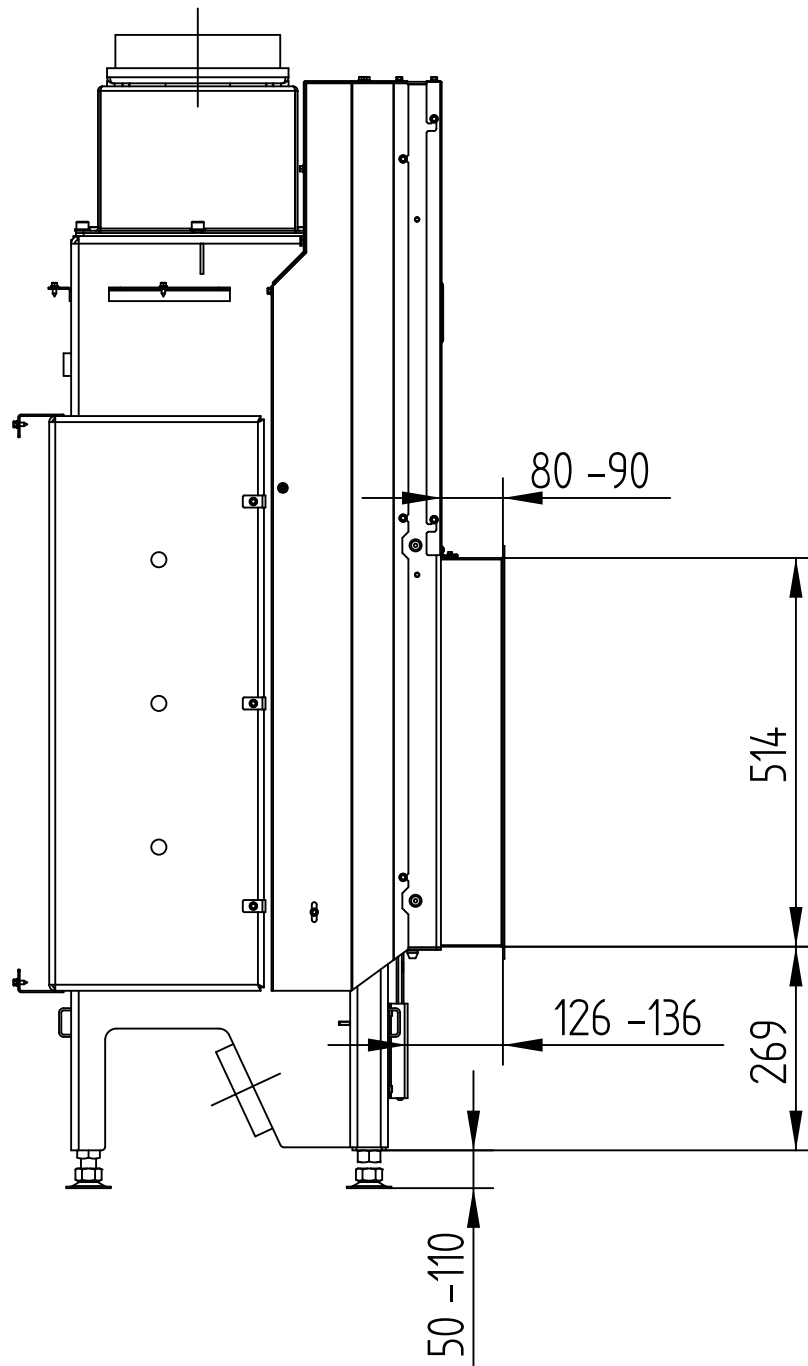


HAKA 67/51Wh

Technická data
Stav 07/2015

KRYCÍ RÁM ČTYŘSTRANNÝ 1 x 90°, 80 mm

M 1 : 10

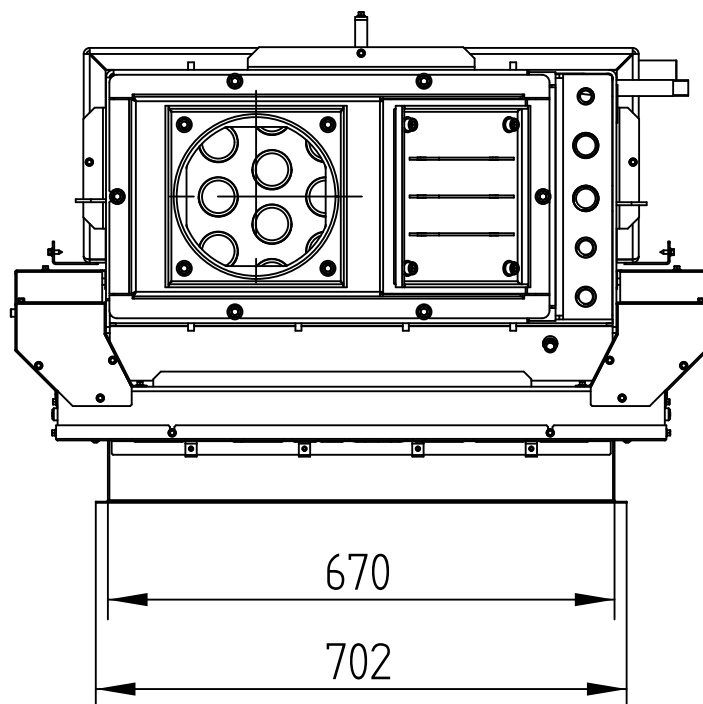


HAKA 67/51Wh

Technická data
Stav 07/2015

KRYCÍ RÁM ČTYŘSTRANNÝ 1 x 90°, 80 mm

M 1 : 10

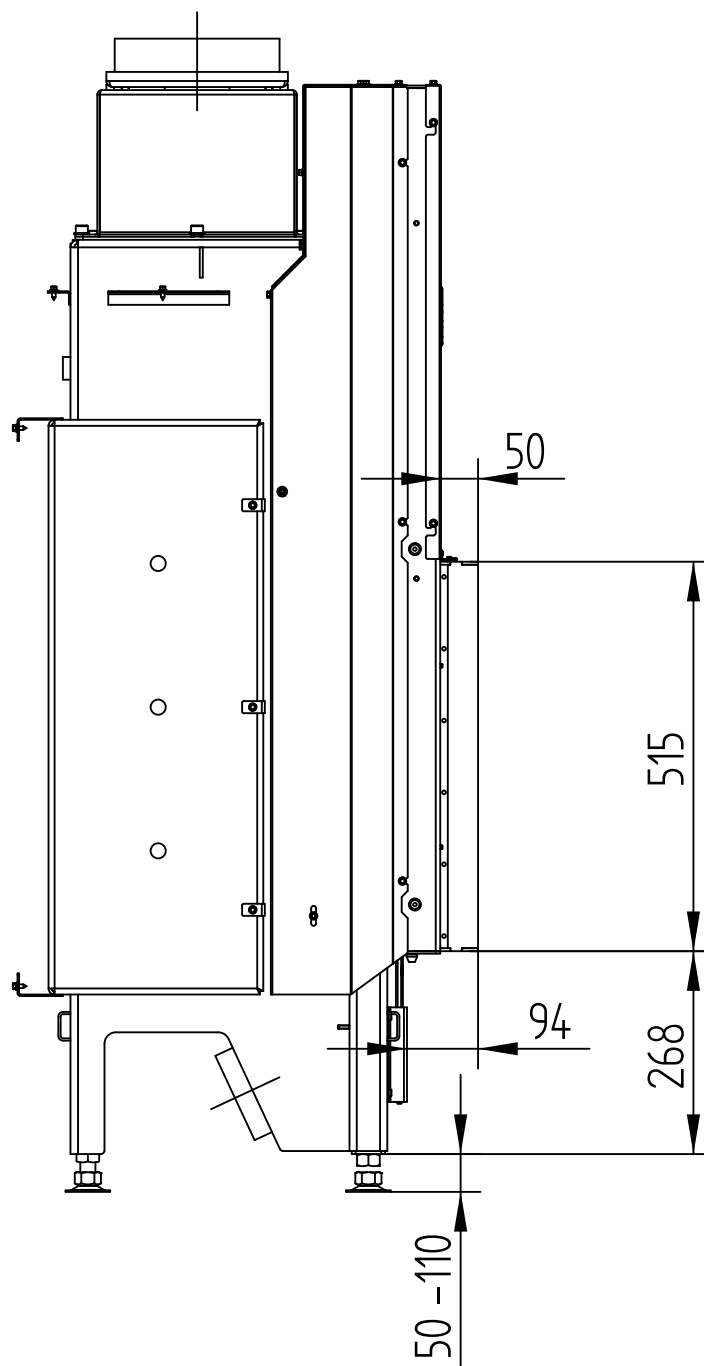


HAKA 67/51Wh

Technická data
Stav 07/2015

STAVĚCÍ RÁM ČTYŘSTRANNÝ, 50 mm

M 1 : 10

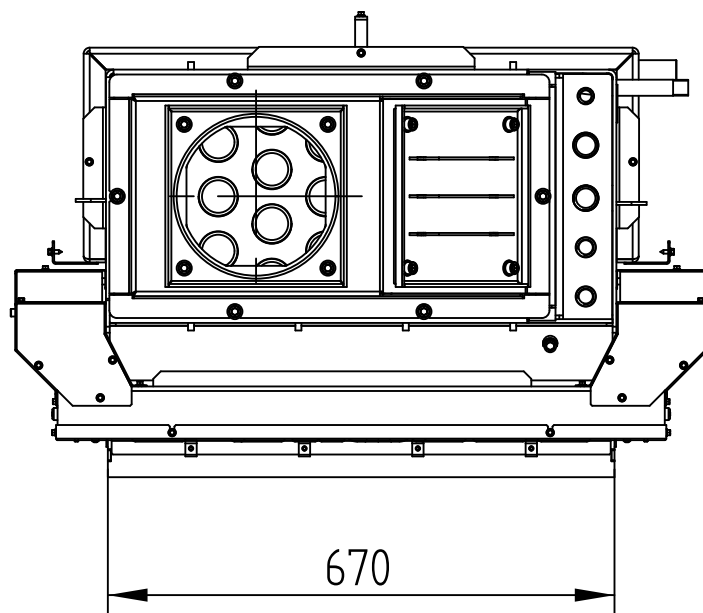


HAKA 67/51Wh

STAVĚCÍ RÁM ČTYŘSTRANNÝ, 50 mm

Technická data
Stav 07/2015

M 1 : 10

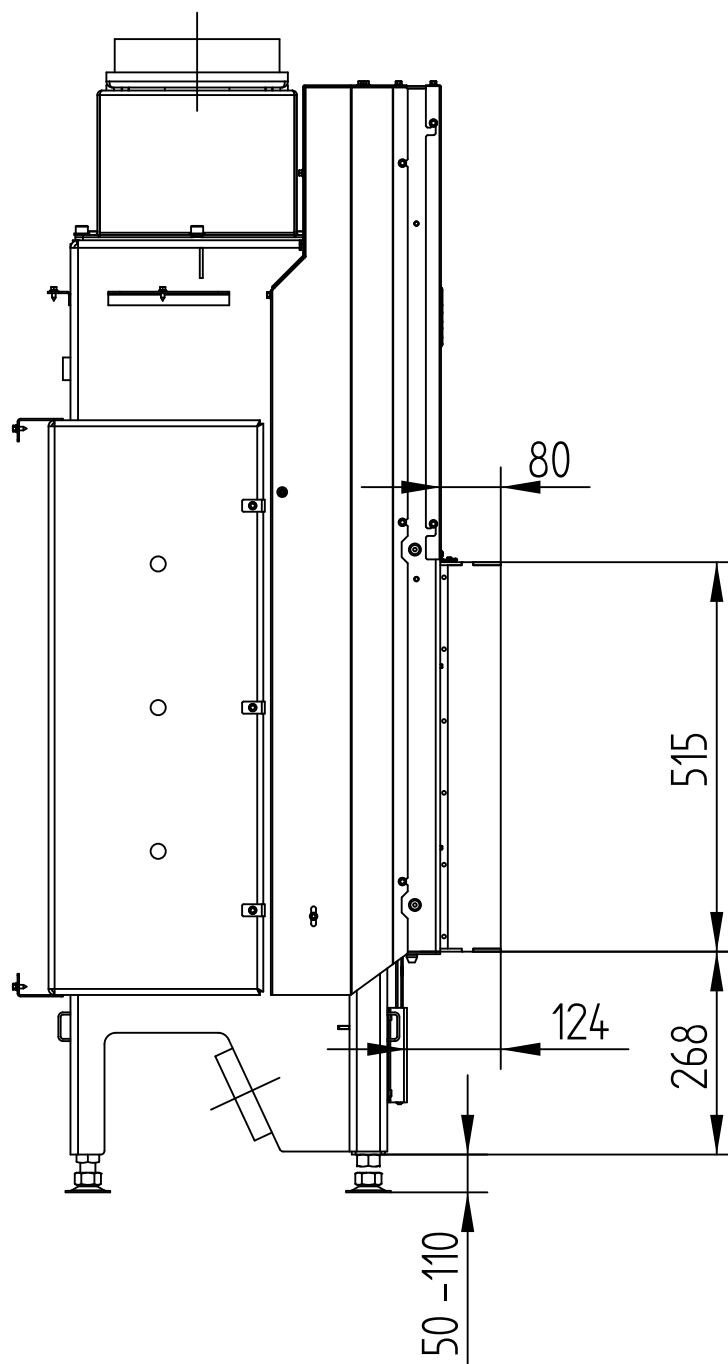


HAKA 67/51Wh

Technická data
Stav 07/2015

STAVĚCÍ RÁM ČTYŘSTRANNÝ, 80 mm

M 1 : 10



HAKA 67/51Wh

STAVĚCÍ RÁM ČTYŘSTRANNÝ, 80 mm

Technická data
Stav 07/2015

M 1 : 10

