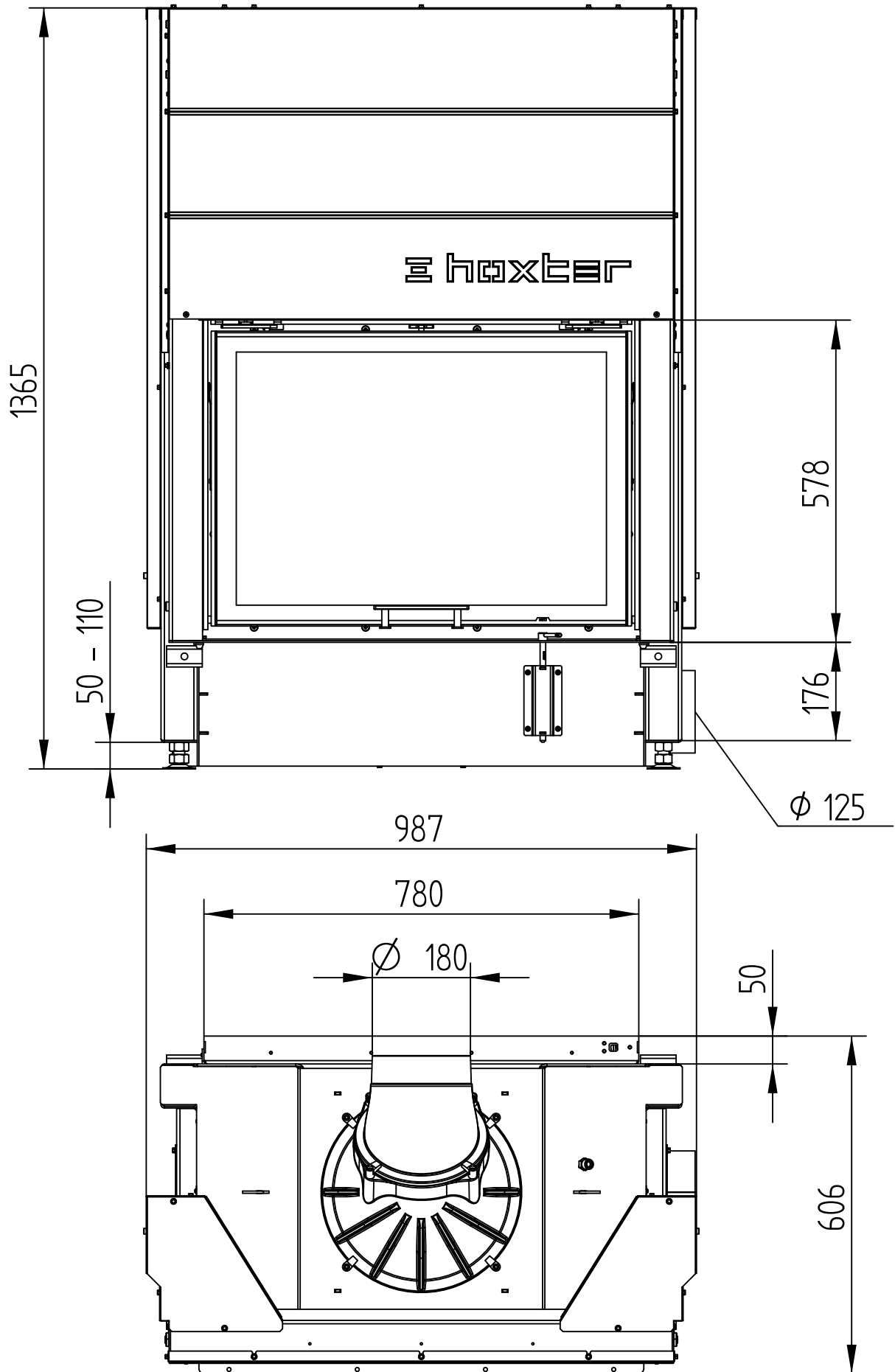


# HAKA 78/57Th

Technische Daten  
Stand 01/2017

MIT GUSSKUPPEL

M 1 : 10

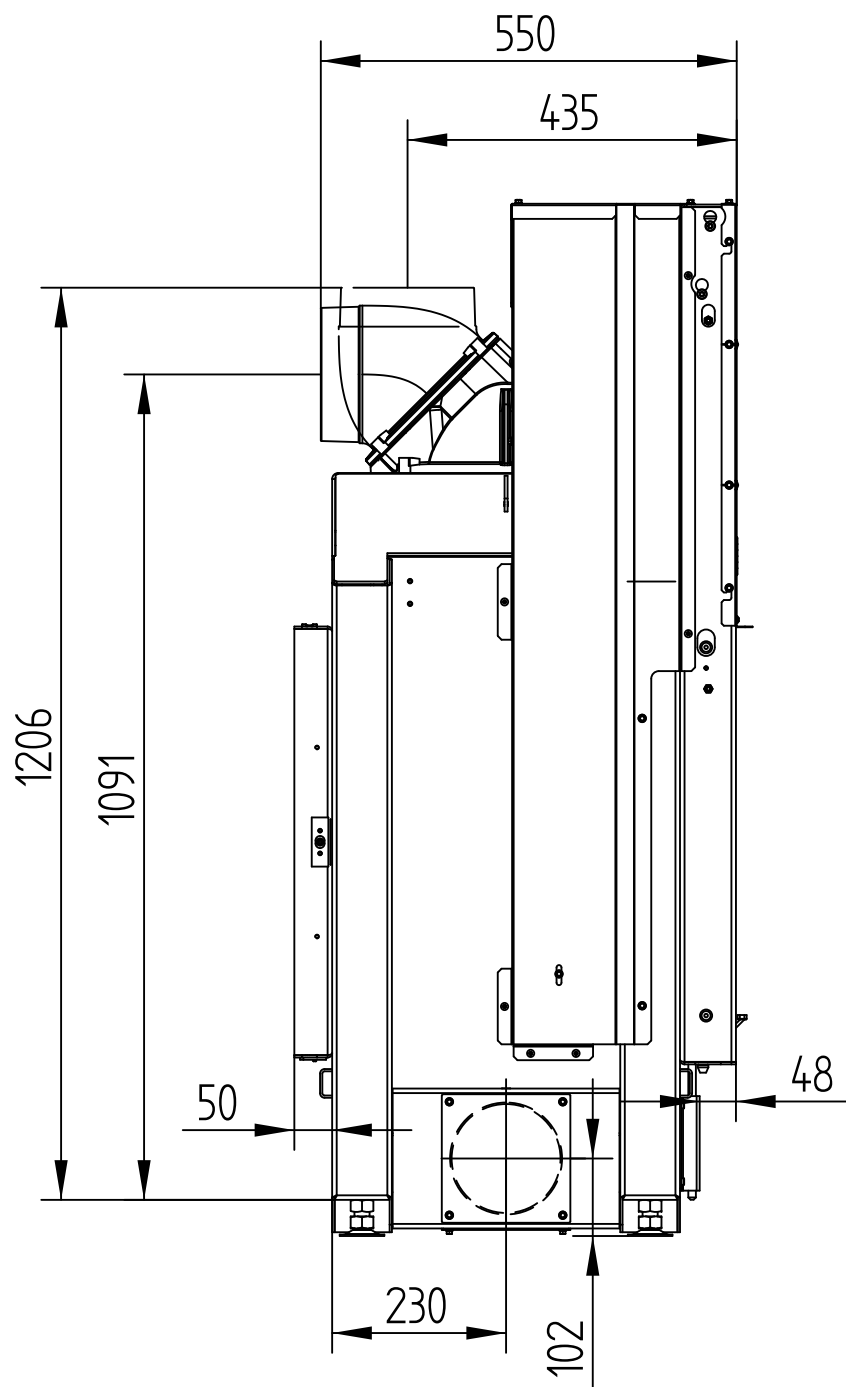


# HAKA 78/57Th

Technische Daten  
Stand 01/2017

MIT GUSSKUPPEL

M 1 : 10

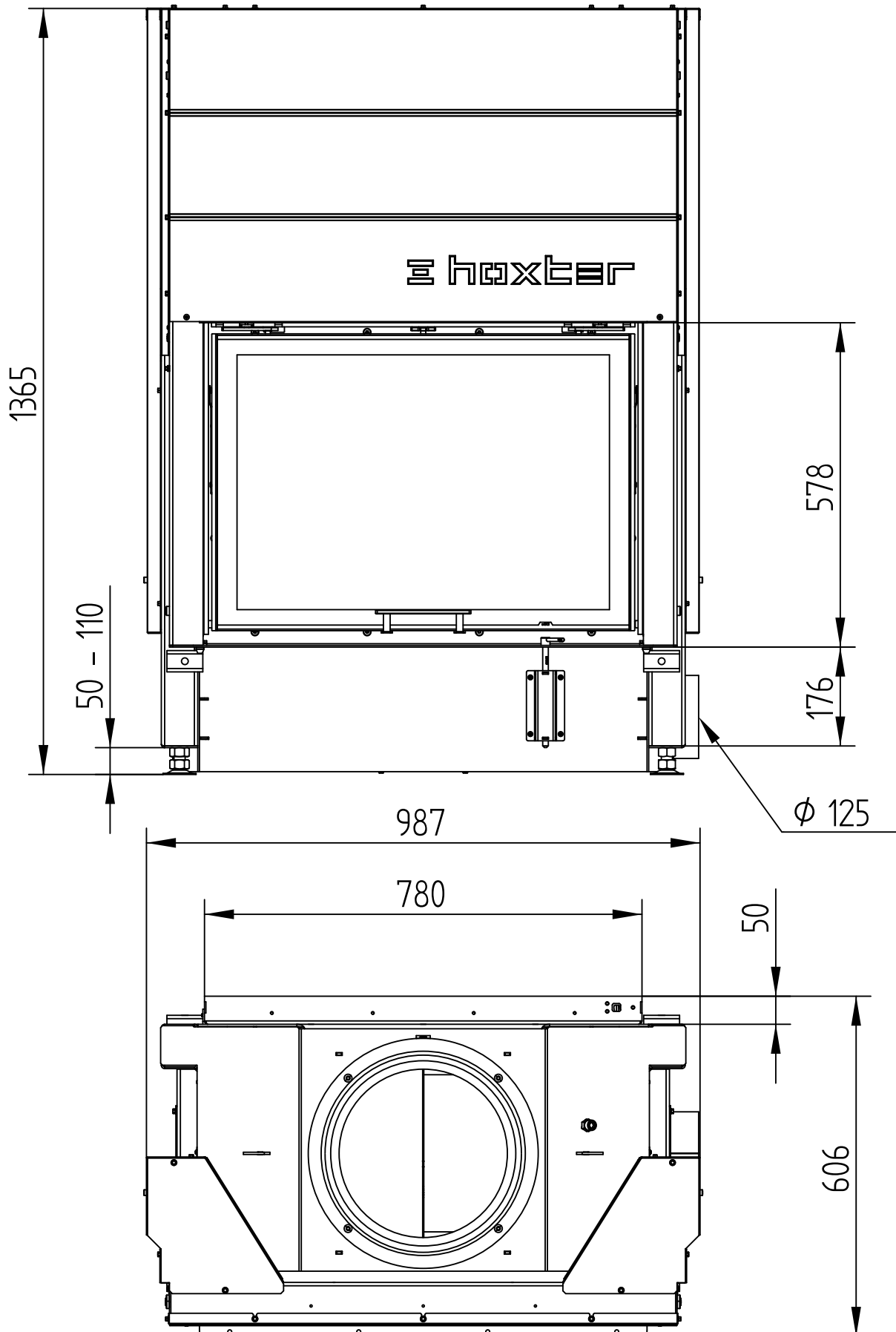


# HAKA 78/57Th

Technische Daten  
Stand 01/2017

MIT GUSSADAPTER

M 1 : 10

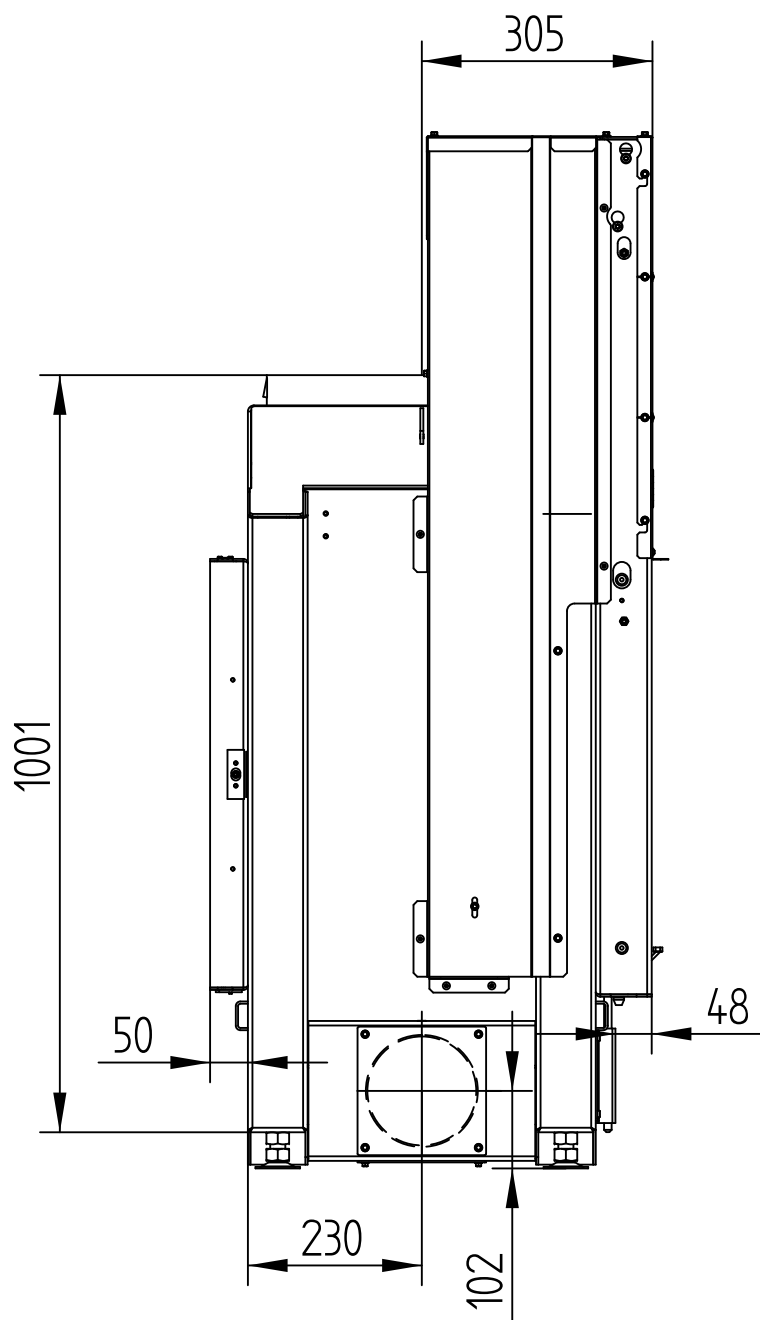


# HAKA 78/57Th

Technische Daten  
Stand 01/2017

MIT GUSSADAPTER

M 1 : 10

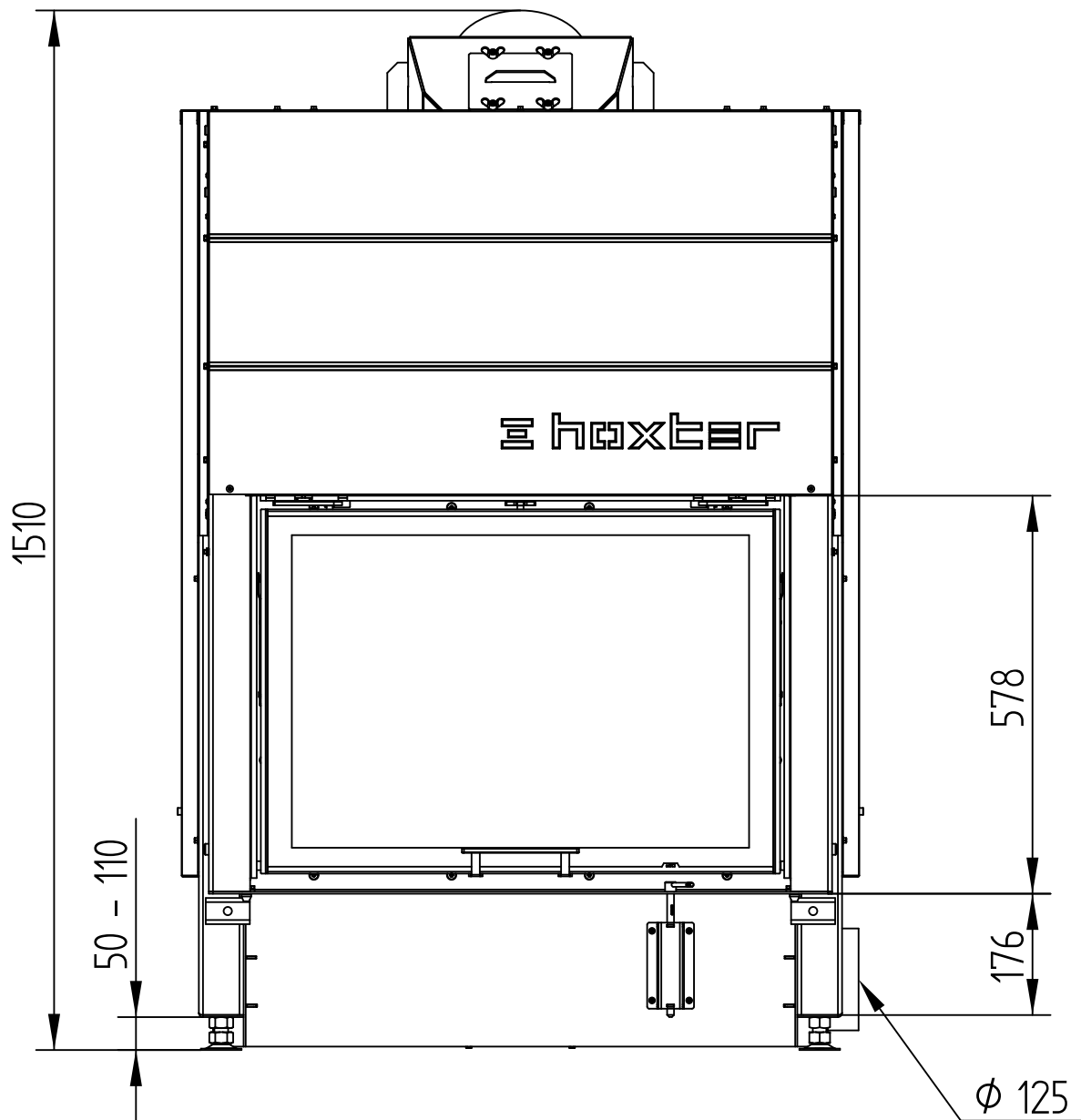


# HAKA 78/57Th

Technische Daten  
Stand 01/2017

MIT STAHLWÄRMETAUSCHER

M 1 : 10

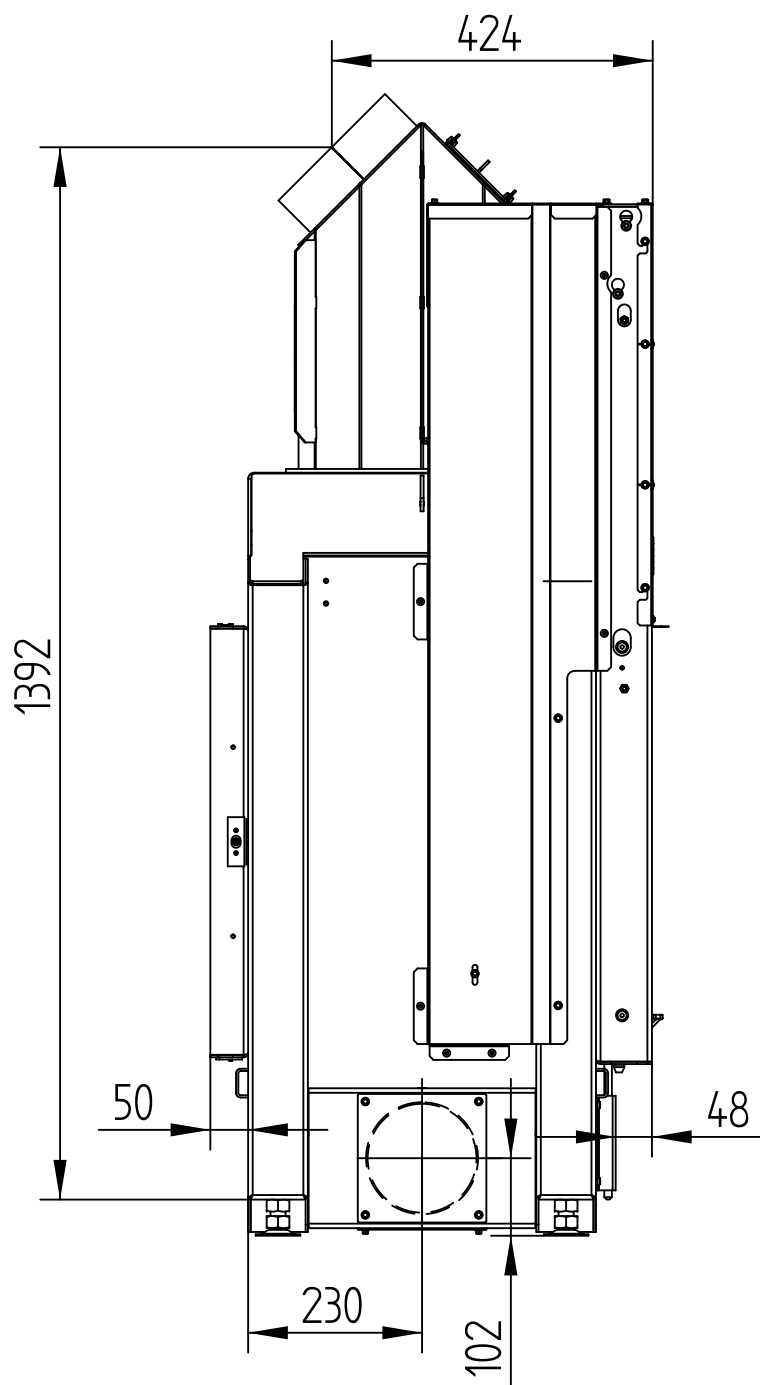


# HAKA 78/57Th

MIT STAHLWÄRMETAUSCHER

Technische Daten  
Stand 01/2017

M 1 : 10

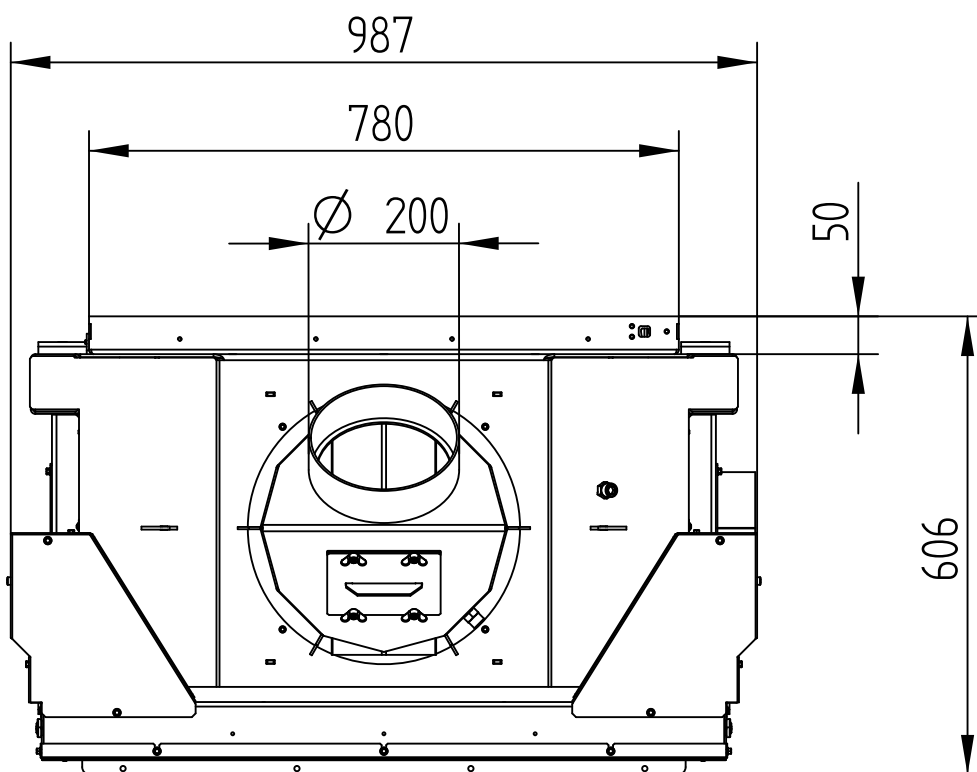


# HAKA 78/57Th

MIT STAHLWÄRMETAUSCHER

Technische Daten  
Stand 01/2017

M 1 : 10

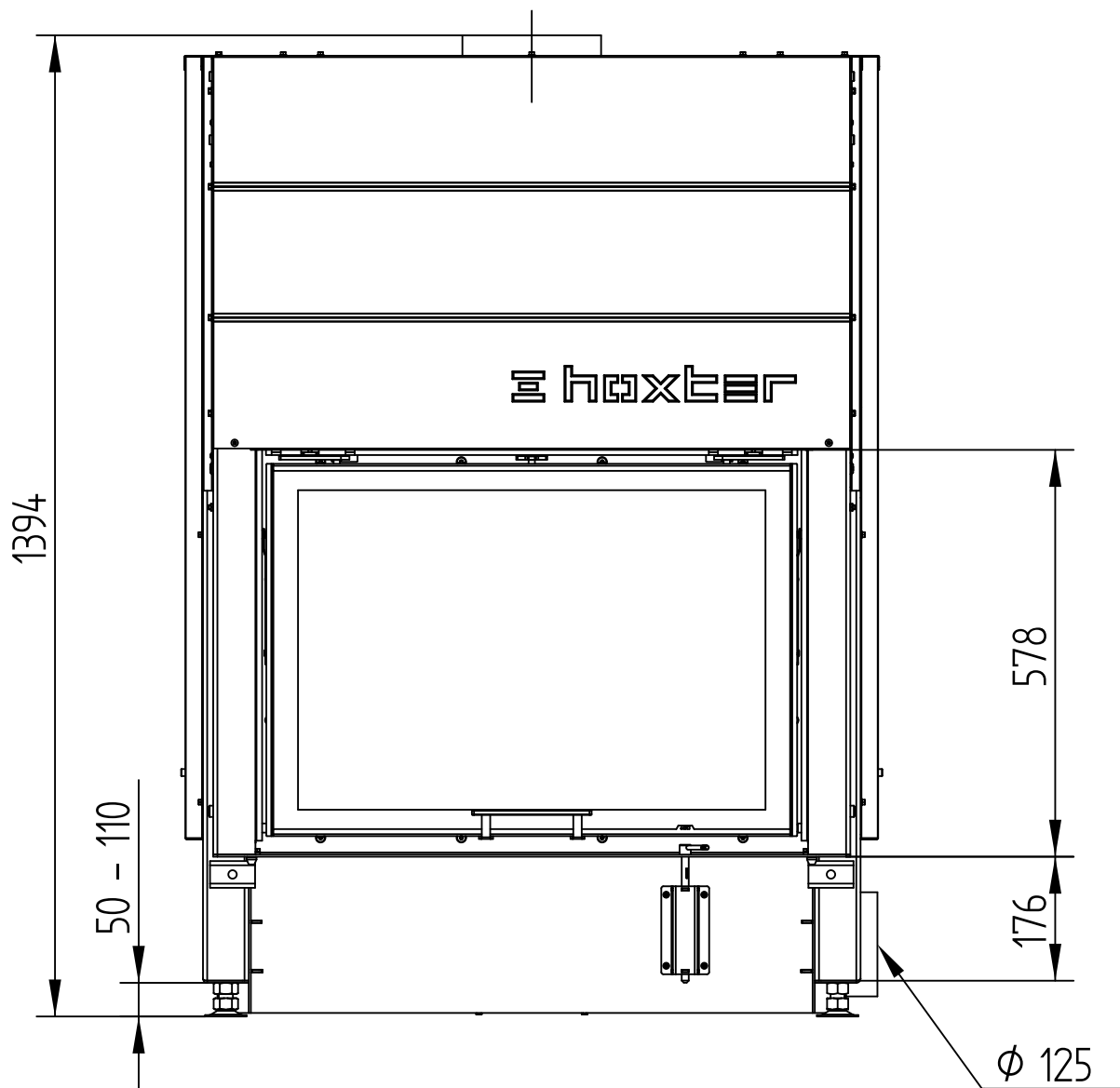


# HAKA 78/57Th

Technische Daten  
Stand 01/2017

MIT STAHLWÄRMETAUSCHER VERTIKAL

M 1 : 10



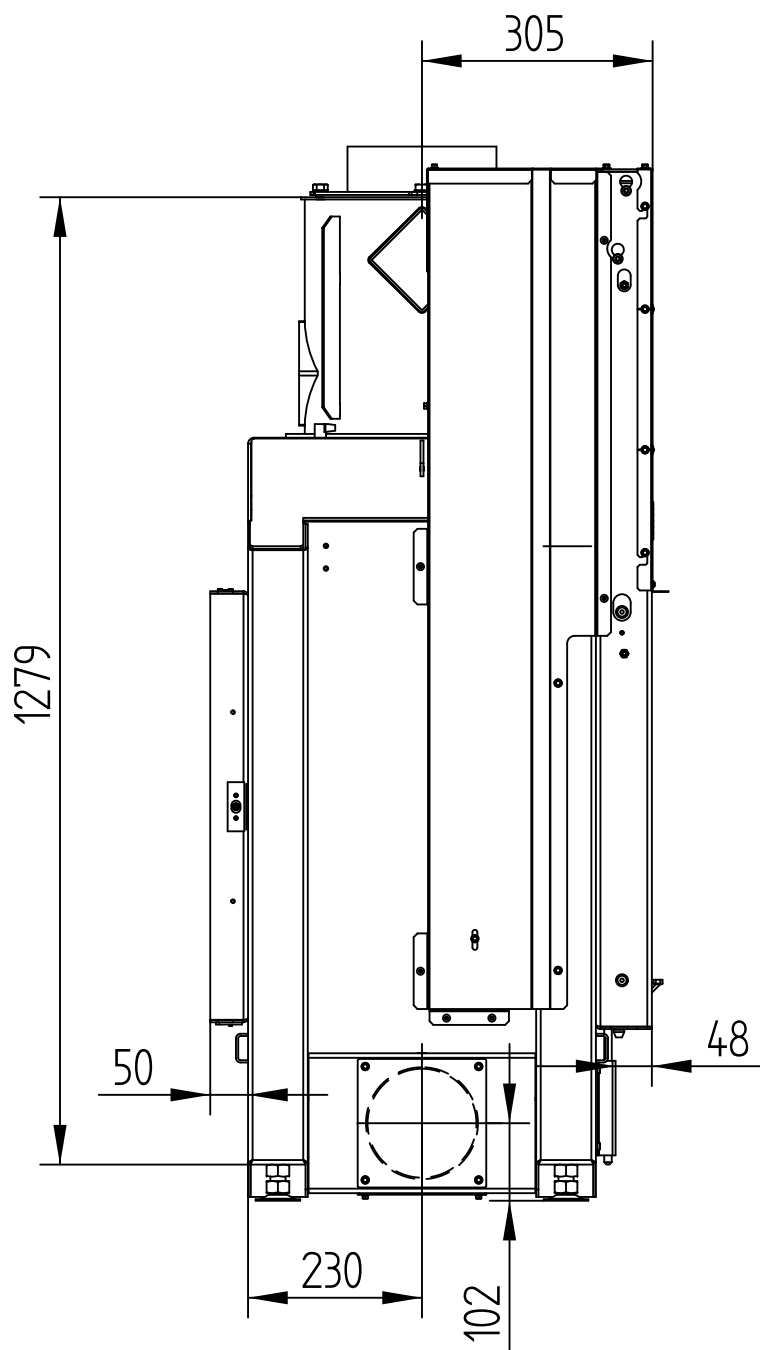


# HAKA 78/57Th

Technische Daten  
Stand 01/2017

MIT STAHLWÄRMETAUSCHER VERTIKAL

M 1 : 10

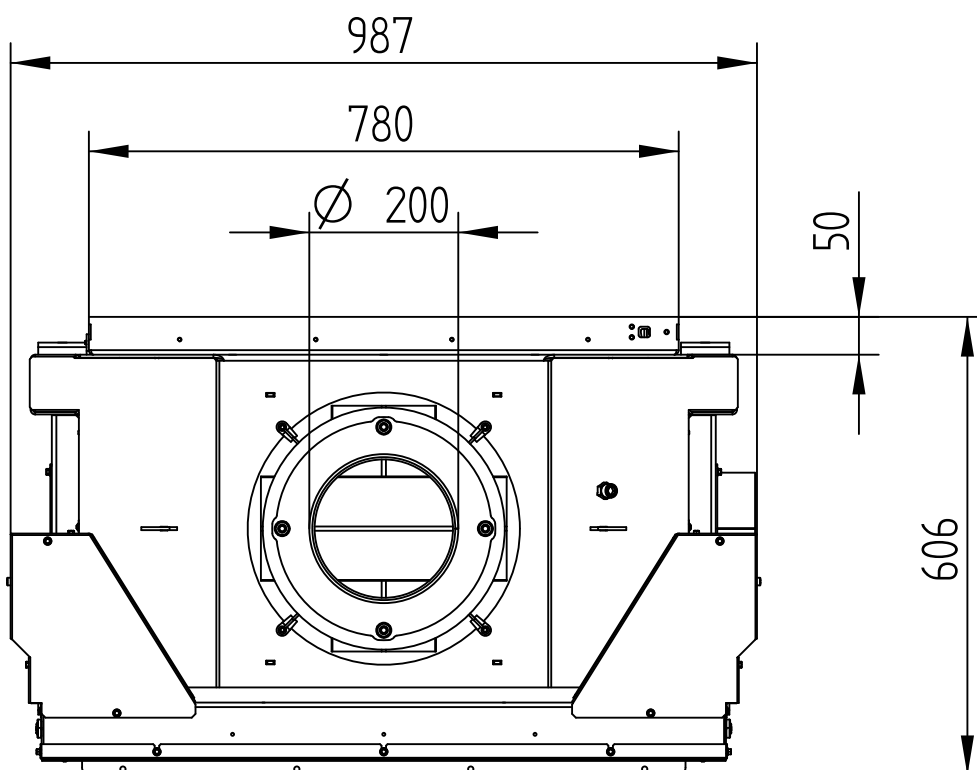


# HAKA 78/57Th

Technische Daten  
Stand 01/2017

MIT STAHLWÄRMETAUSCHER VERTIKAL

M 1 : 10

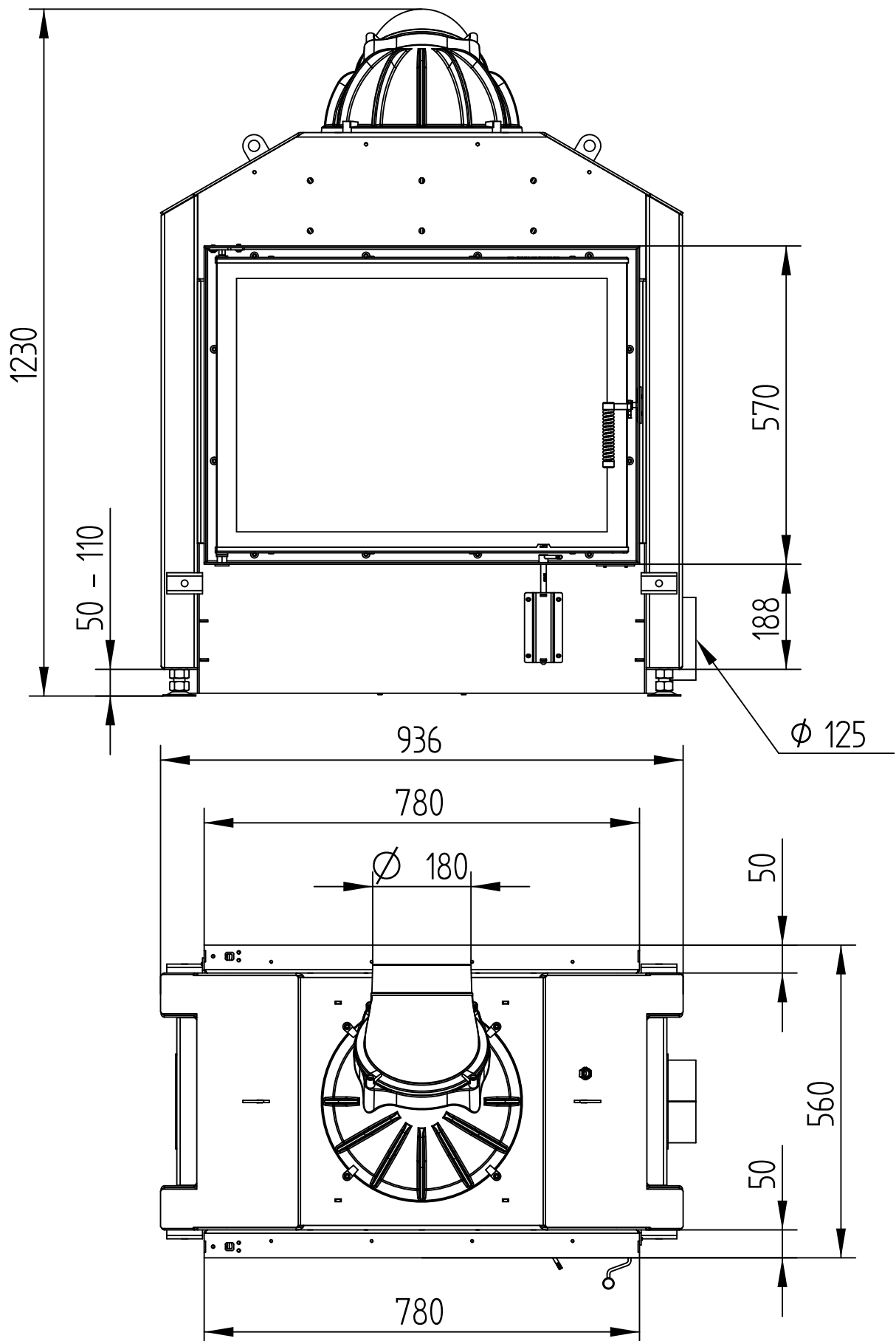


# HAKA 78/57T

Technische Daten  
Stand 01/2017

MIT GUSSKUPPEL

M 1 : 10

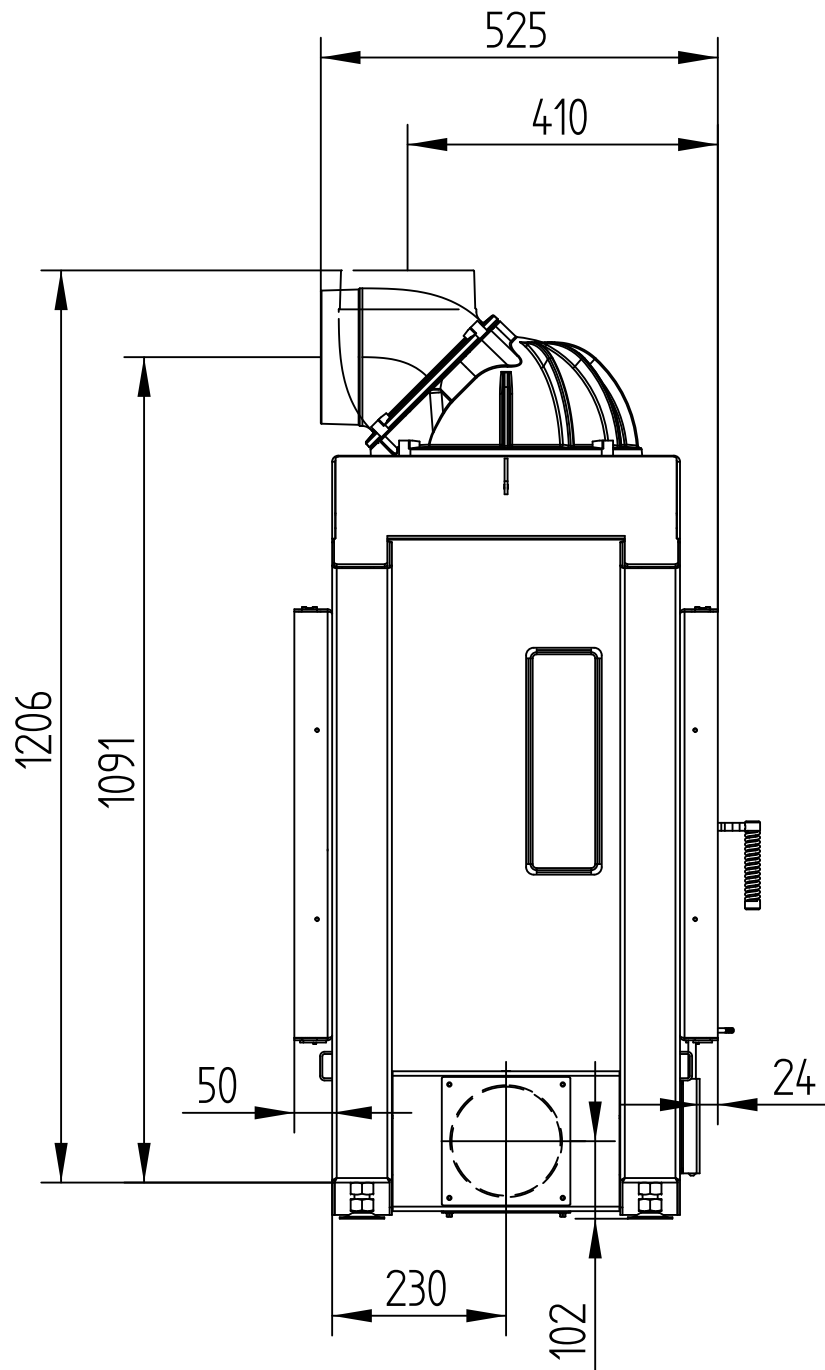


# HAKA 78/57T

Technische Daten  
Stand 01/2017

MIT GUSSKUPPEL

M 1 : 10

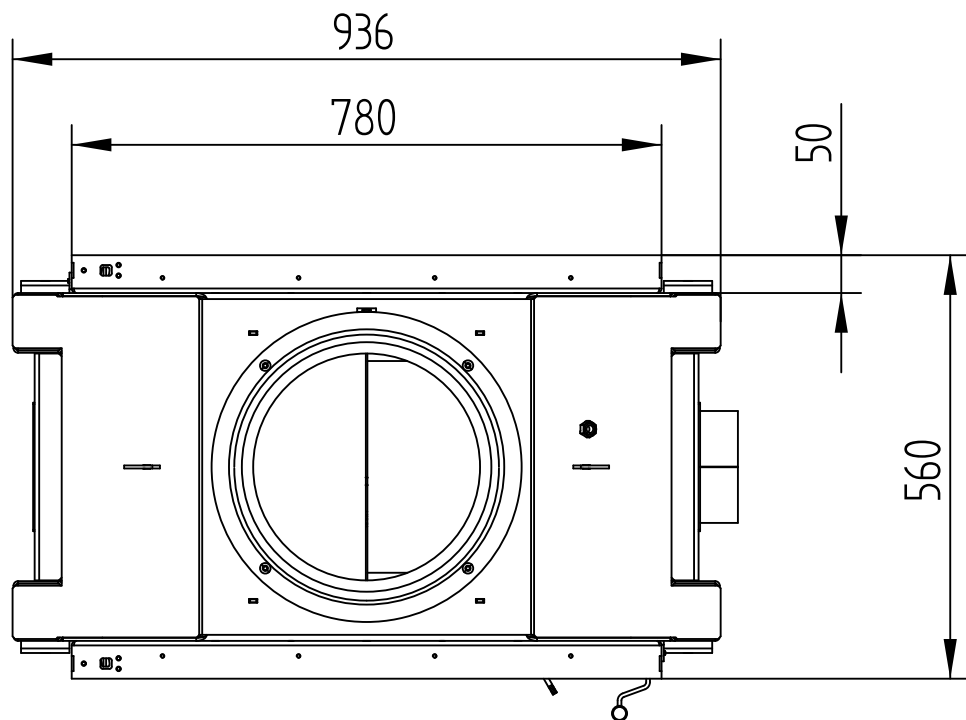
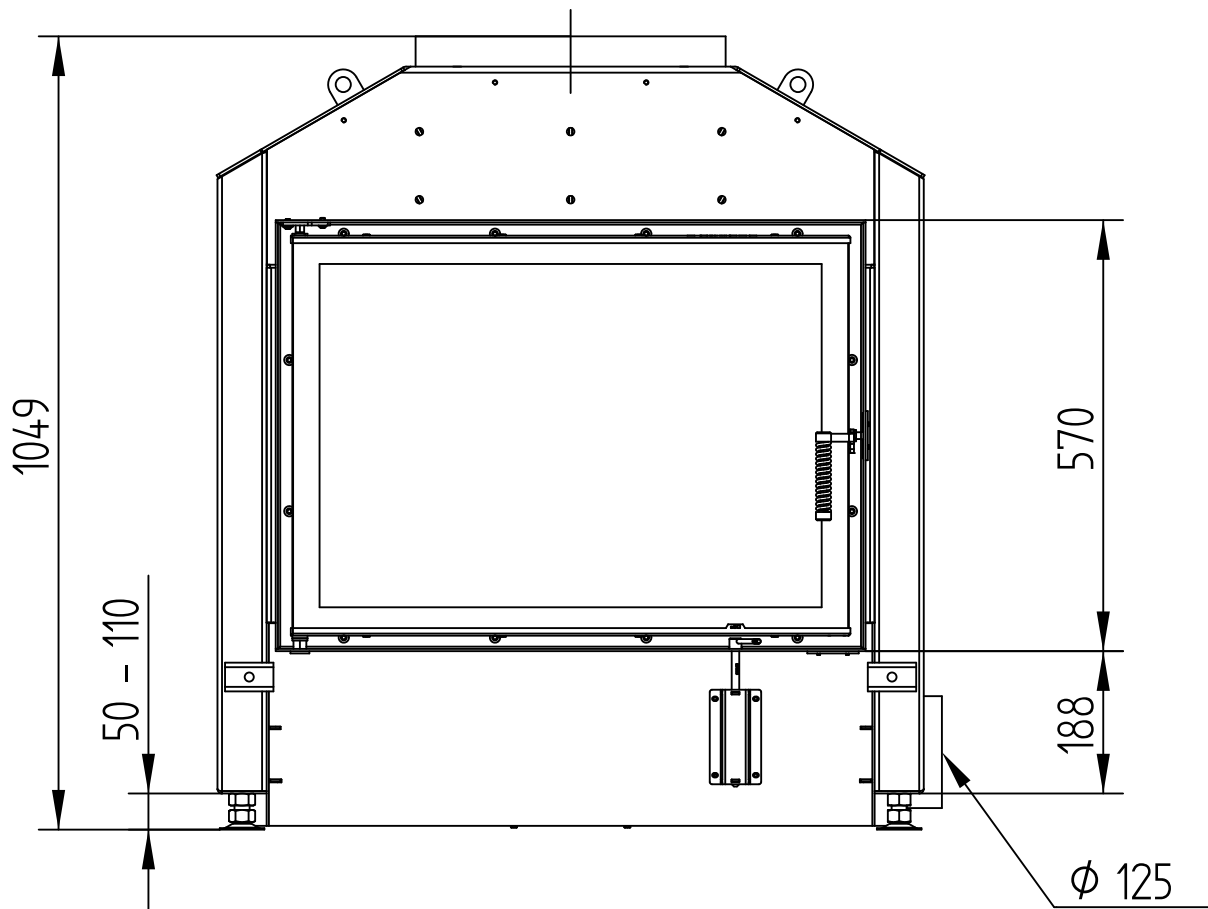


# HAKA 78/57T

Technische Daten  
Stand 01/2017

MIT GUSSADAPTER

M 1 : 10

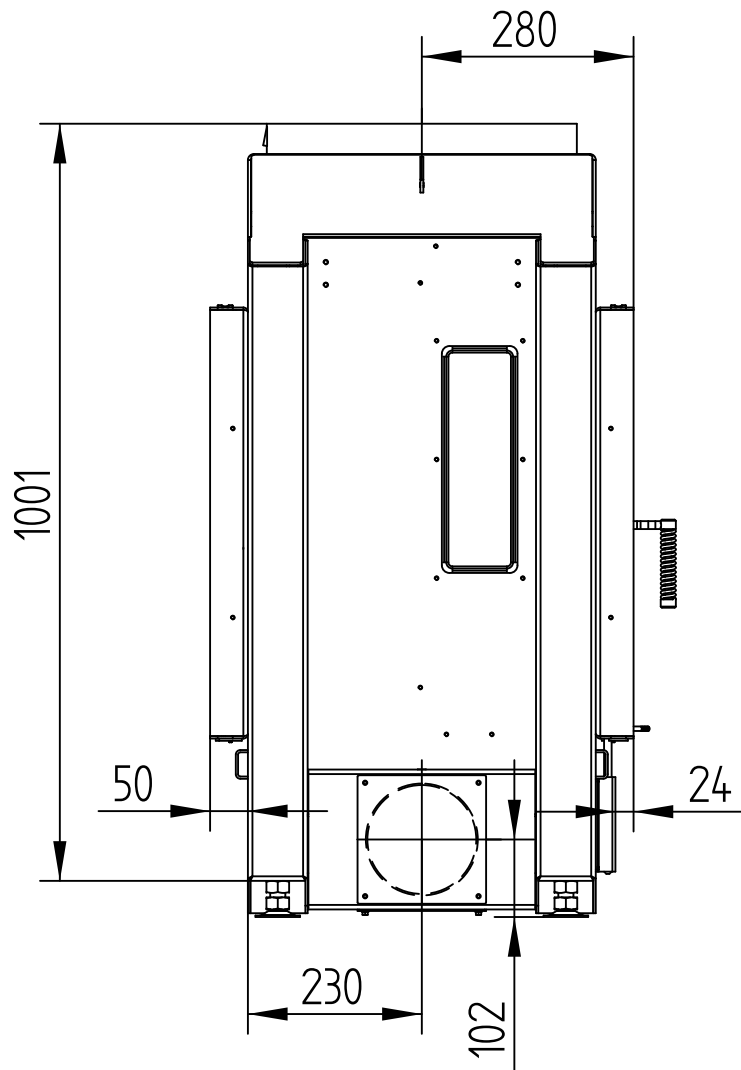


# HAKA 78/57T

Technische Daten  
Stand 01/2017

MIT GUSSADAPTER

M 1 : 10

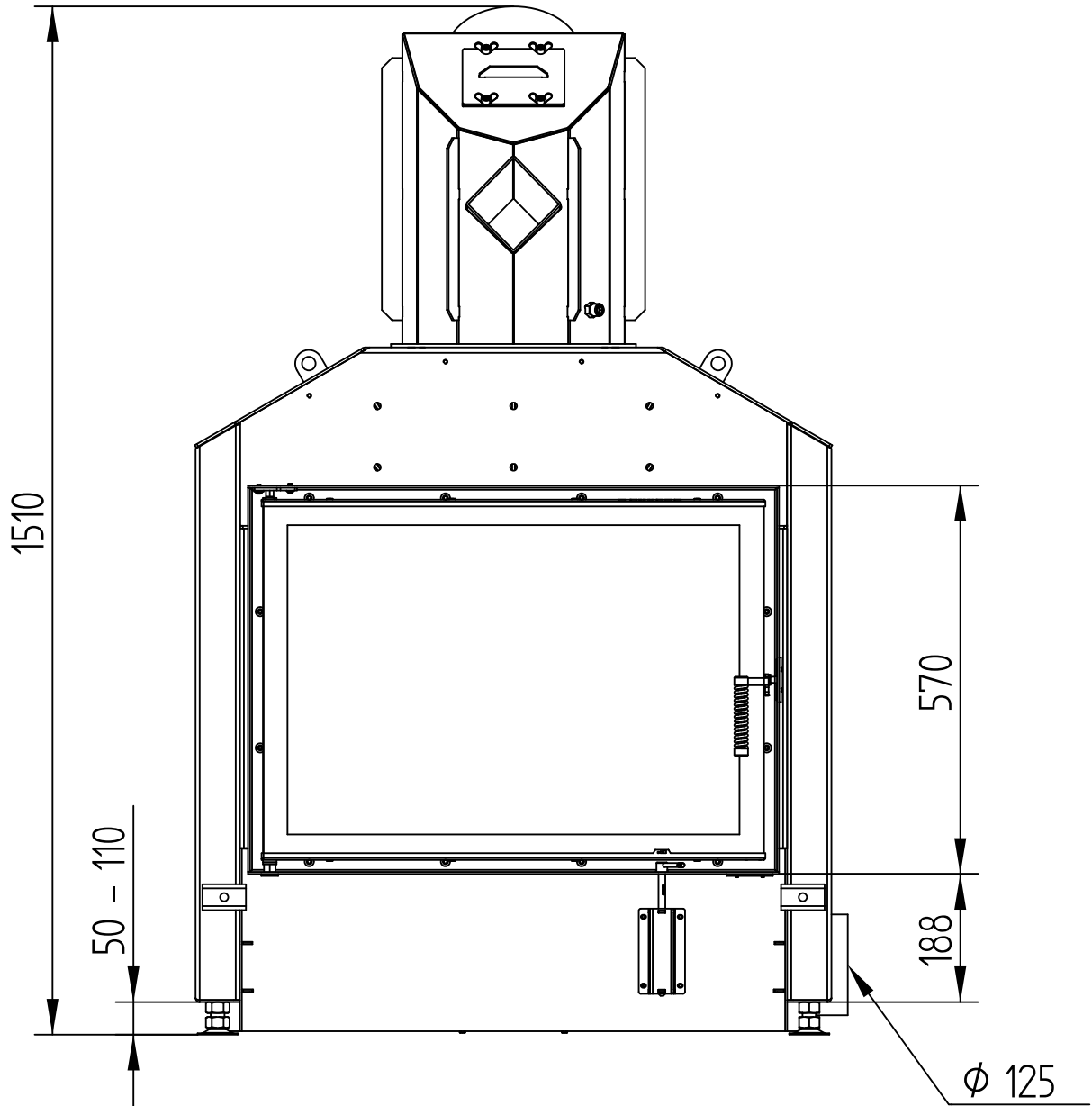


# HAKA 78/57T

MIT STAHLWÄRMETAUSCHER

Technische Daten  
Stand 01/2017

M 1 : 10

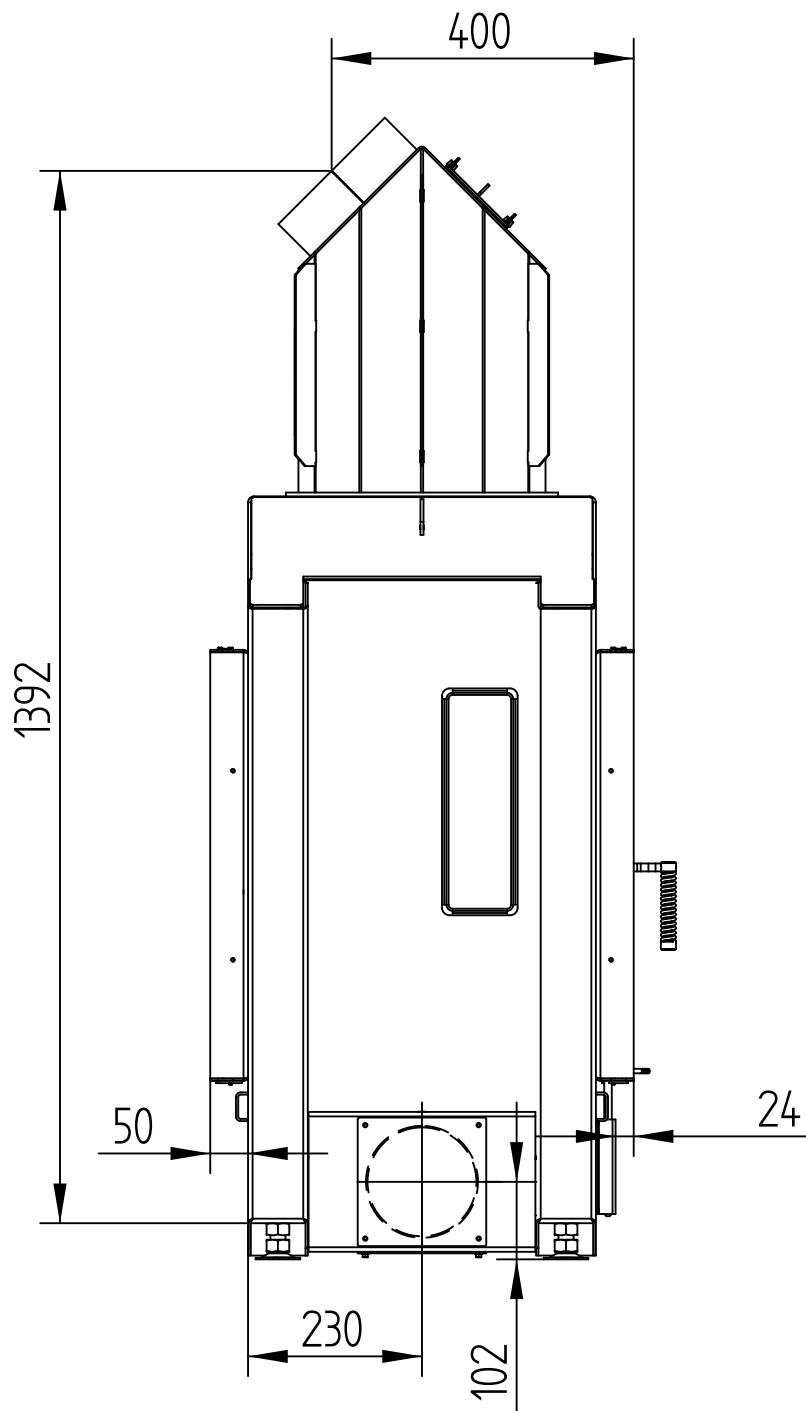


# HAKA 78/57T

MIT STAHLWÄRMETAUSCHER

Technische Daten  
Stand 01/2017

M 1 : 10



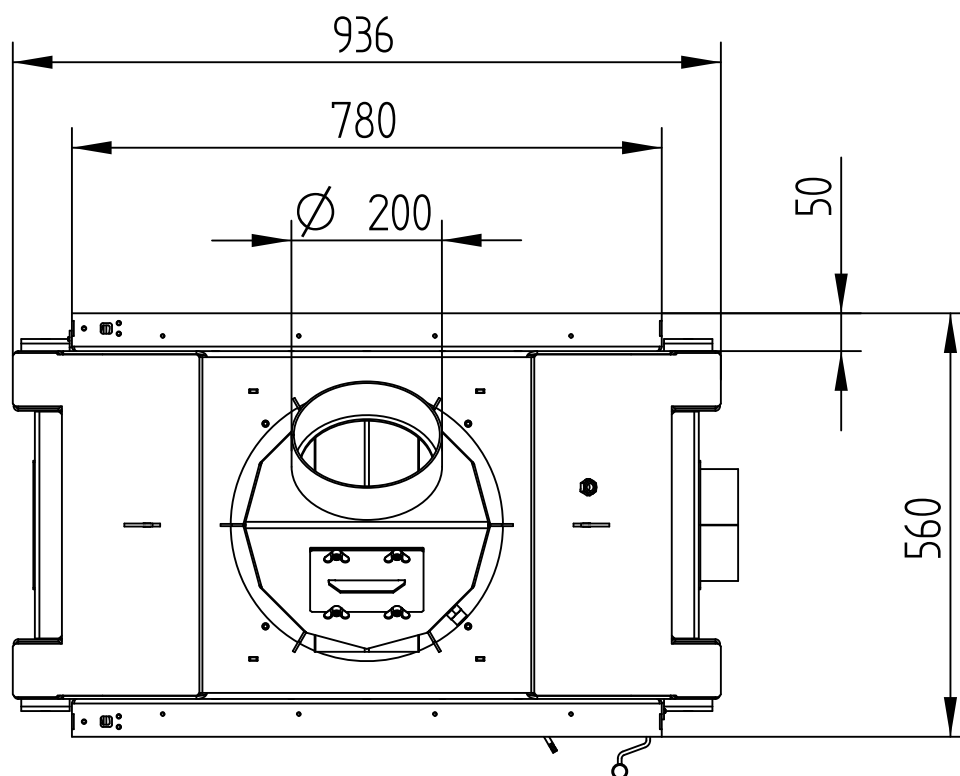


# HAKA 78/57T

MIT STAHLWÄRMETAUSCHER

Technische Daten  
Stand 01/2017

M 1 : 10

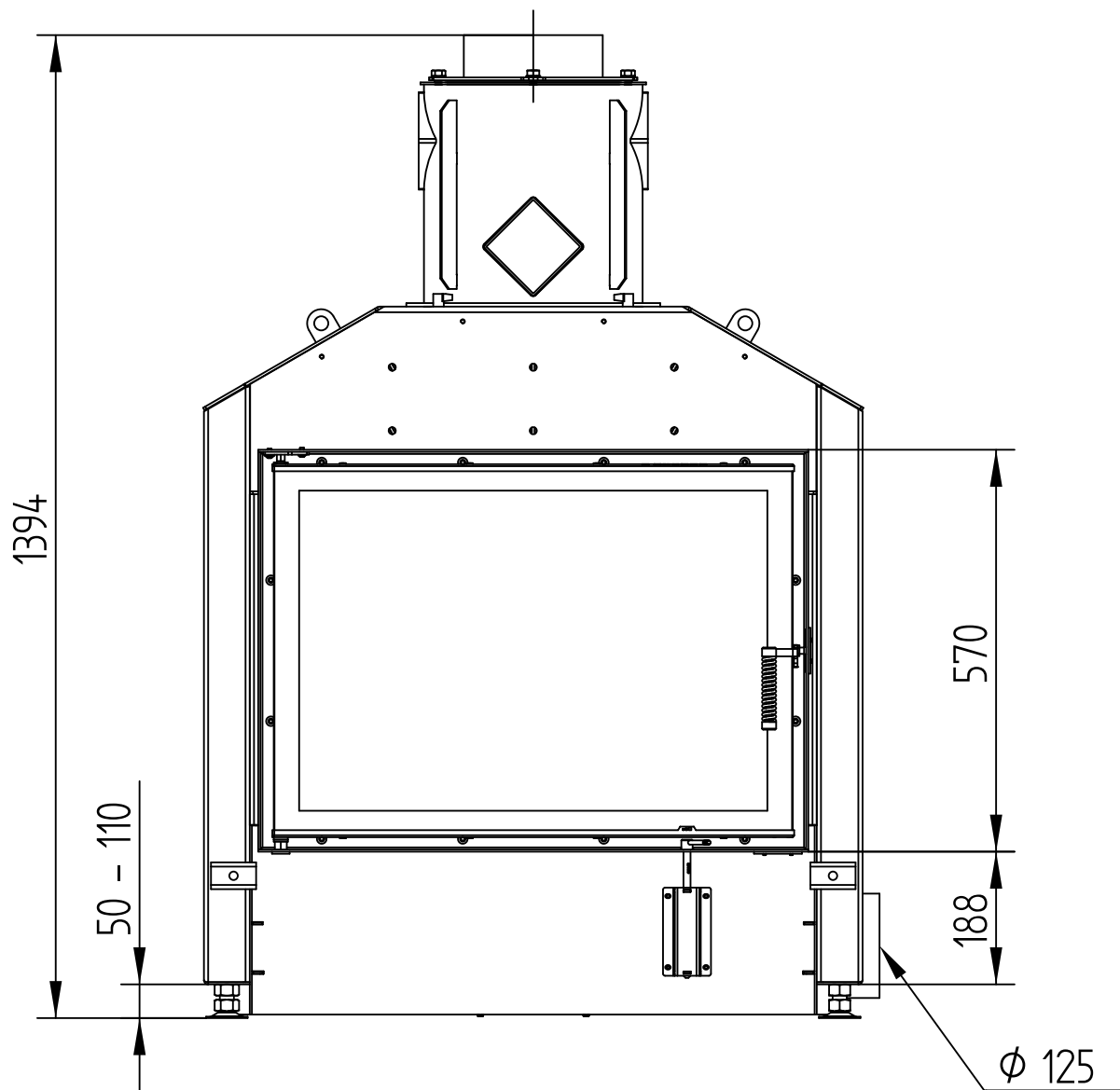


# HAKA 78/57T

Technische Daten  
Stand 01/2017

MIT STAHLWÄRMETAUSCHER VERTIKAL

M 1 : 10

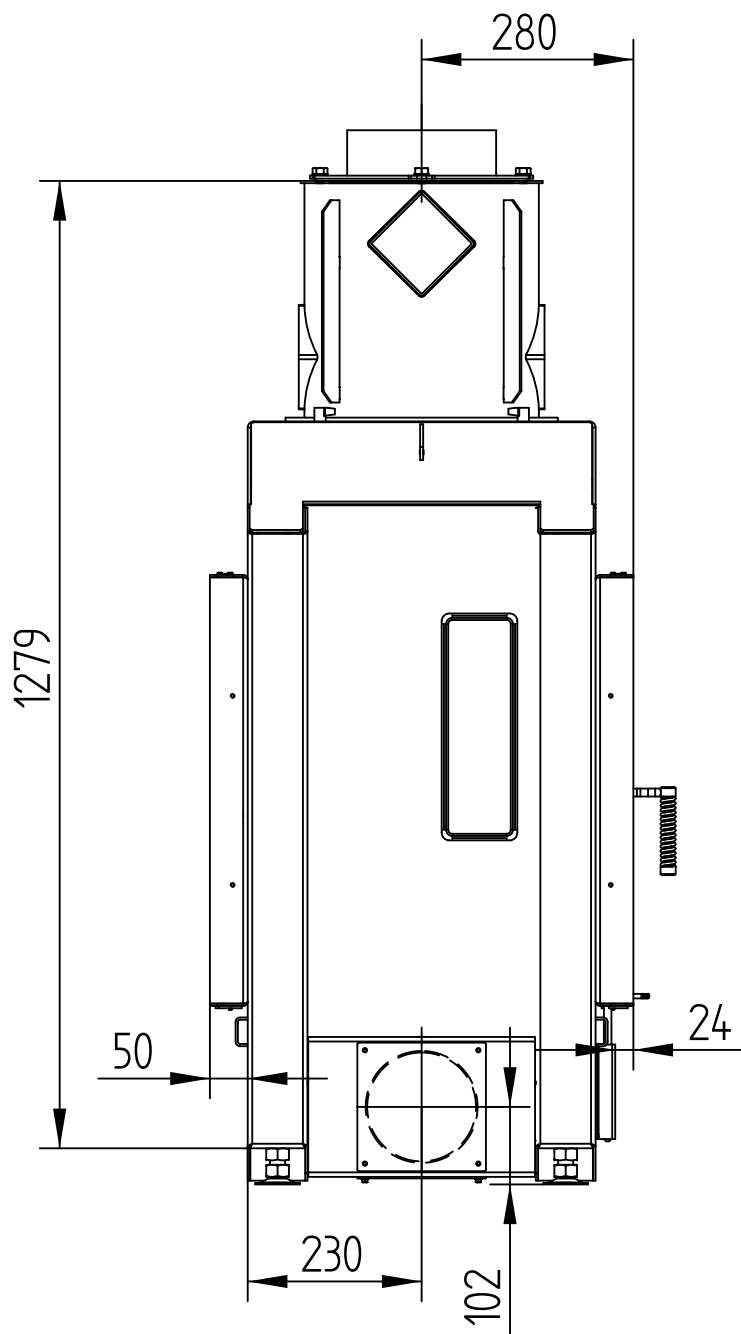


# HAKA 78/57T

Technische Daten  
Stand 01/2017

MIT STAHLWÄRMETAUSCHER VERTIKAL

M 1 : 10

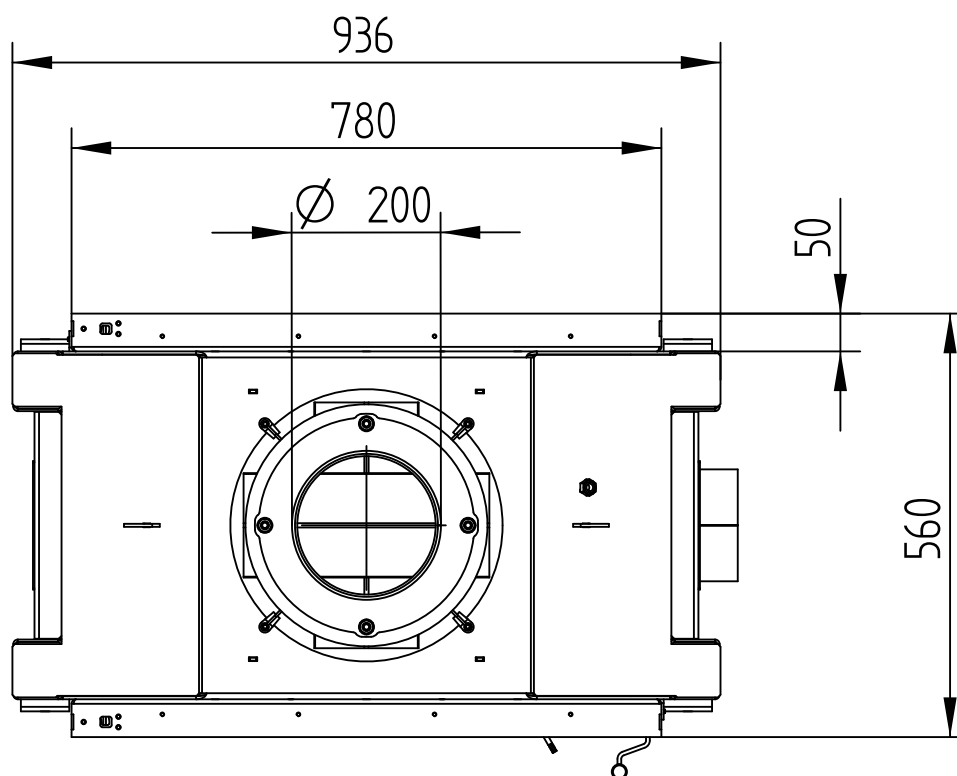


# HAKA 78/57T

Technische Daten  
Stand 01/2017

MIT STAHLWÄRMETAUSCHER VERTIKAL

M 1 : 10



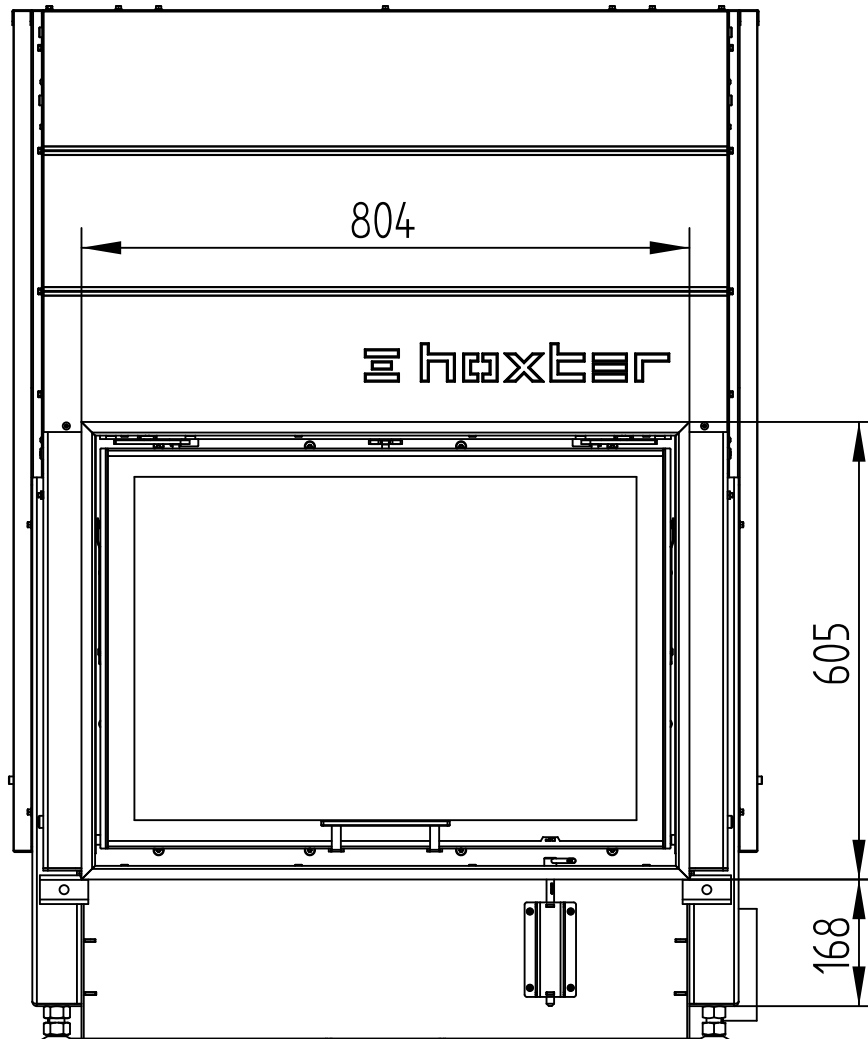
# HAKA 78/57Th

Technische Daten  
Stand 01/2017

BLENDRAHMEN 4-SEITIG 1 x 90°, 50 mm

M 1 : 10

hochschiebbare Tür



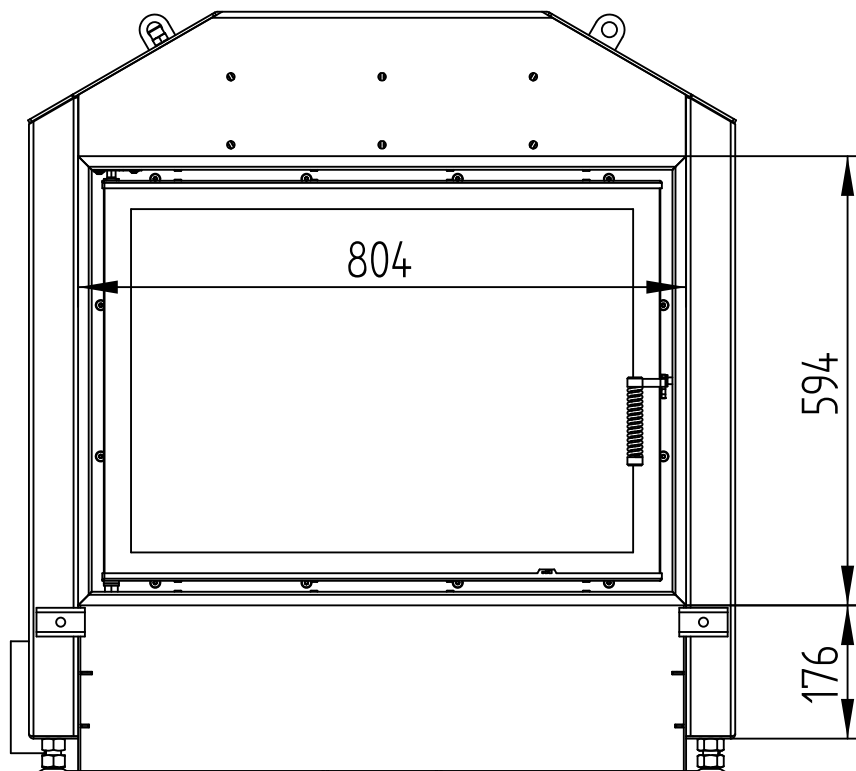
# HAKA 78/57T(h)

Technische Daten  
Stand 01/2017

BLENDRAHMEN 4-SEITIG 1 x 90°, 50 mm

M 1 : 10

klappbare Tür

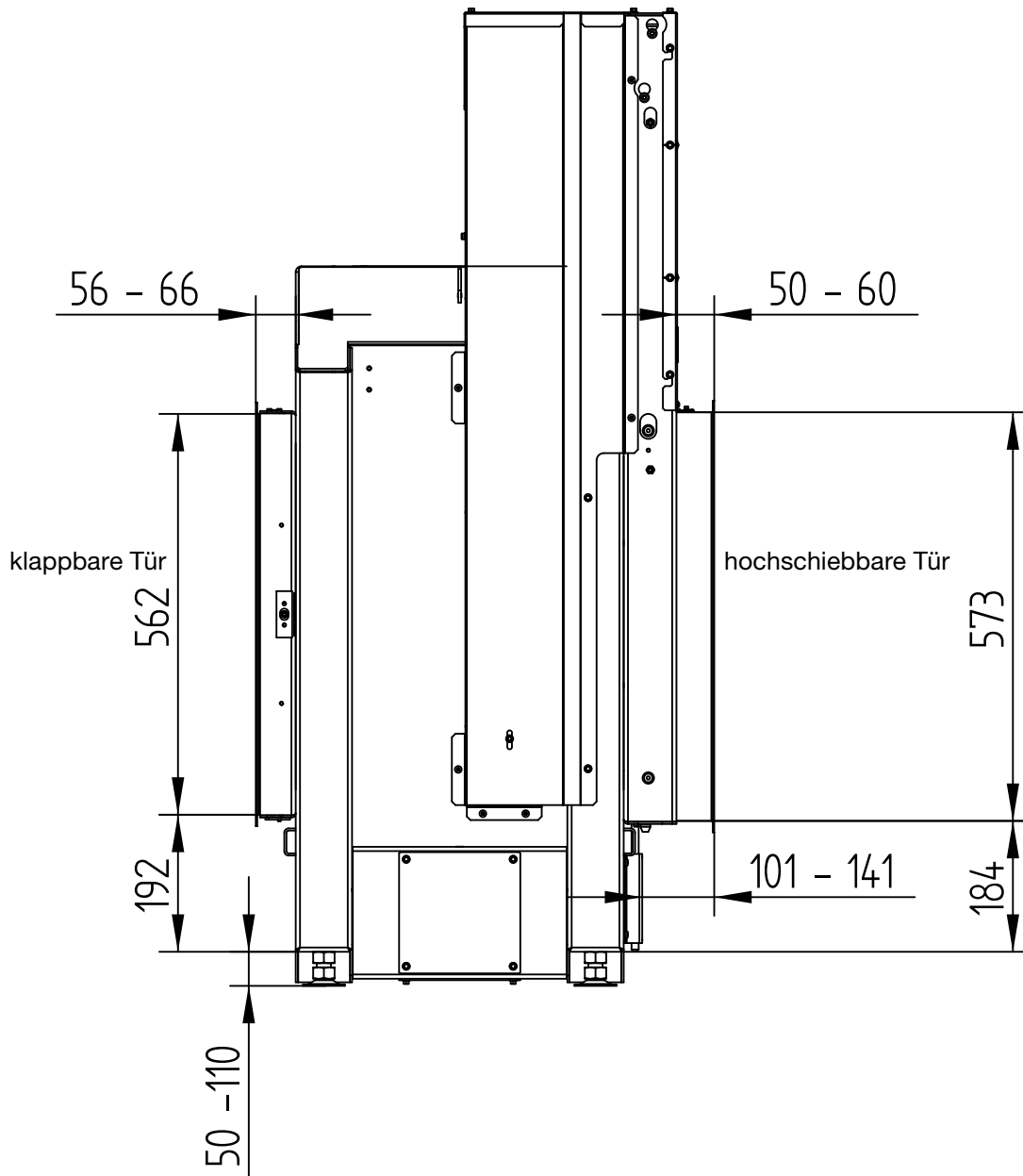


# HAKA 78/57T(h)

Technische Daten  
Stand 01/2017

BLENDRAHMEN 4-SEITIG 1 x 90°, 50 mm

M 1 : 10

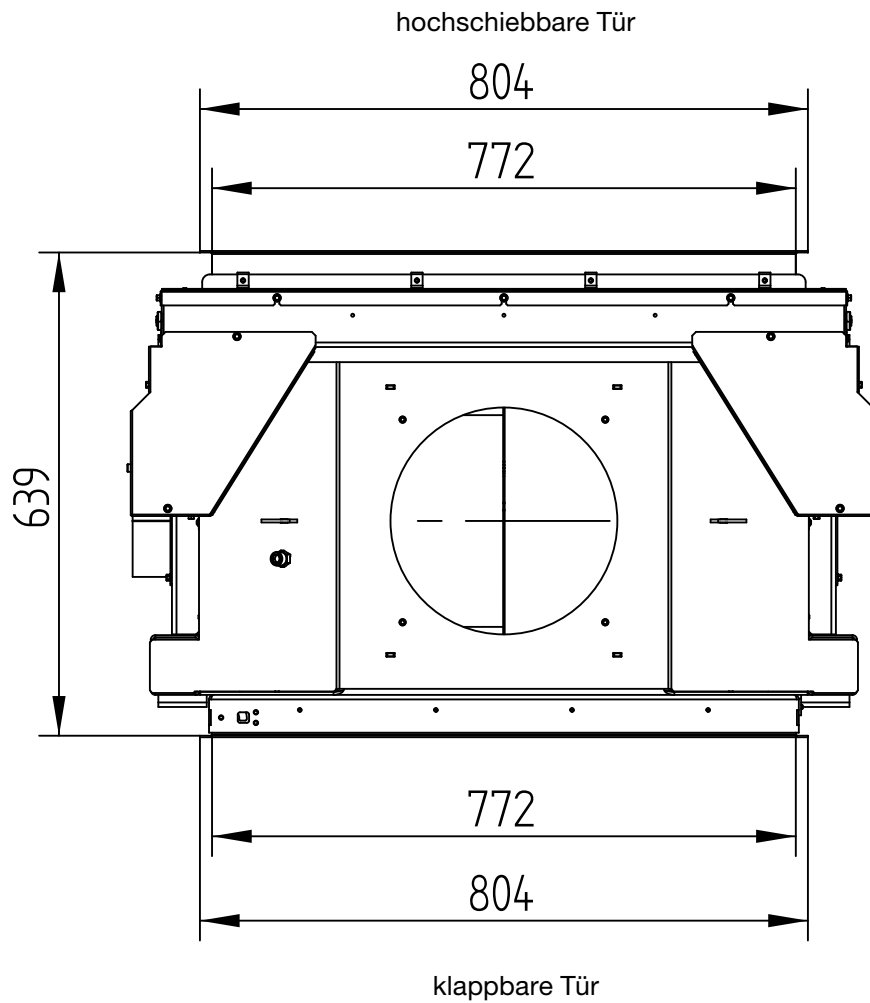


# HAKA 78/57T(h)

BLENDRAHMEN 4-SEITIG 1 x 90°, 50 mm

Technische Daten  
Stand 01/2017

M 1 : 10





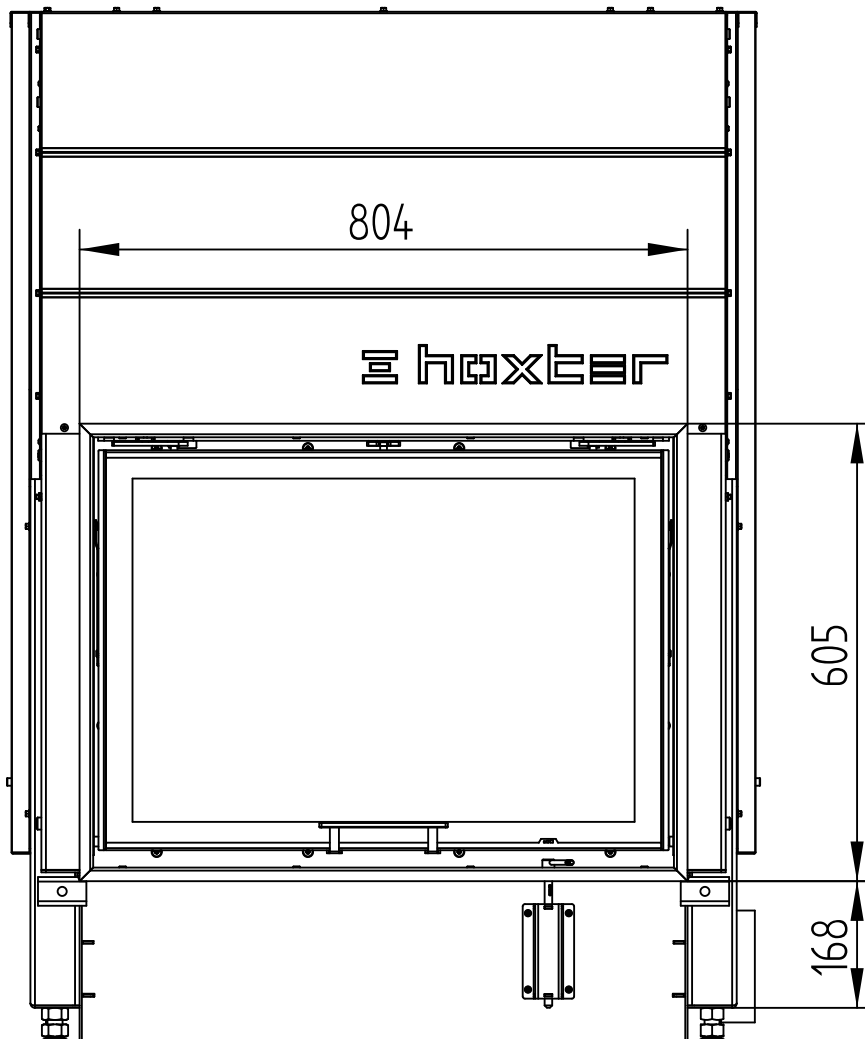
# HAKA 78/57Th

Technische Daten  
Stand 01/2017

BLENDRAHMEN 4-SEITIG 1 x 90°, 80 mm

M 1 : 10

hochschiebbare Tür



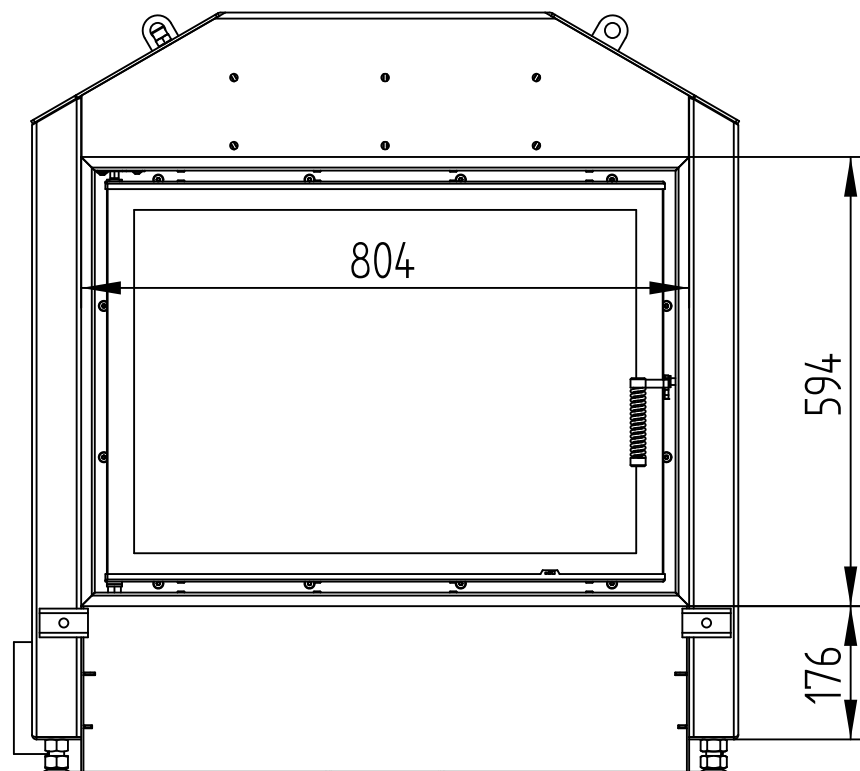
# HAKA 78/57T(h)

Technische Daten  
Stand 01/2017

BLENDRAHMEN 4-SEITIG 1 x 90°, 80 mm

M 1 : 10

klappbare Tür

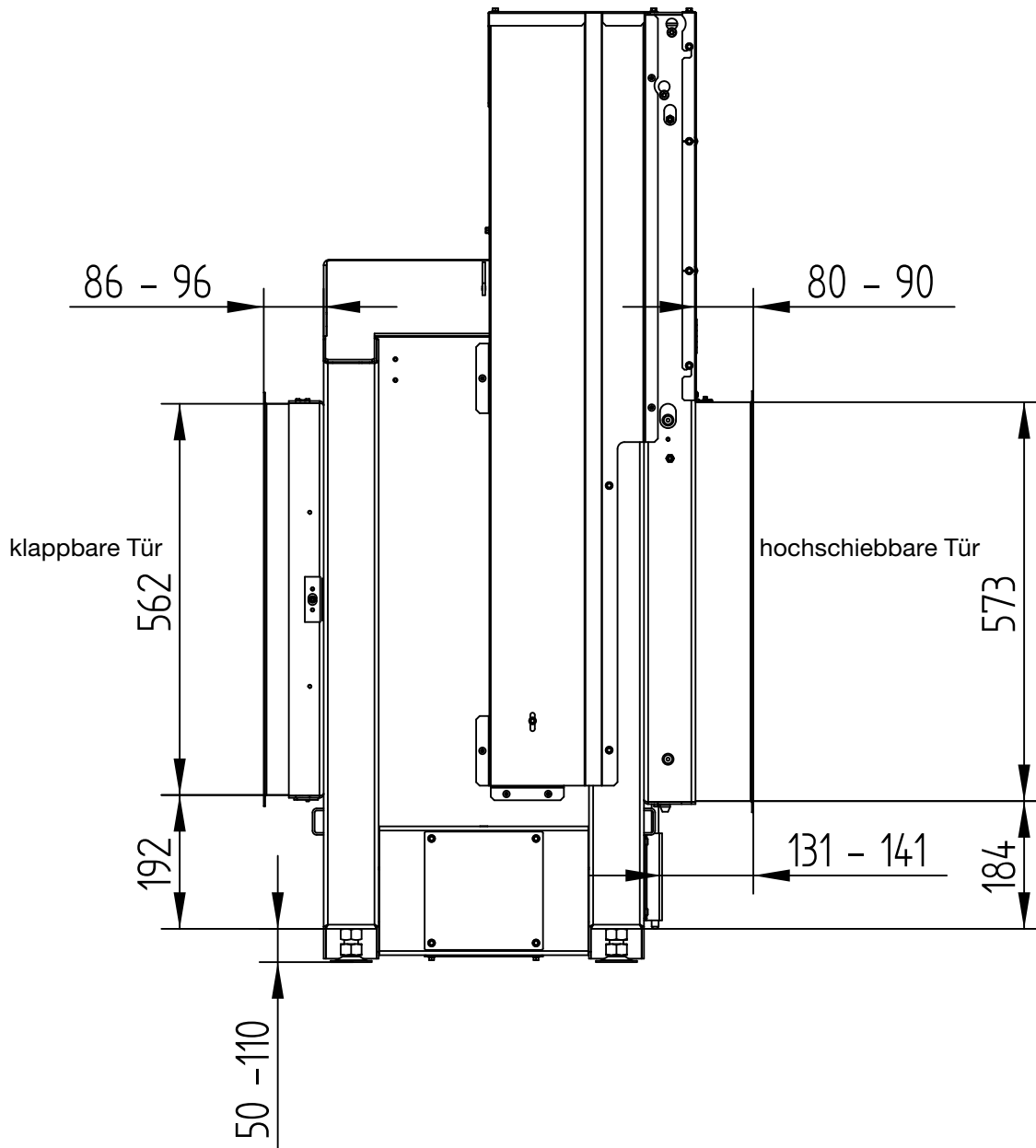


# HAKA 78/57T(h)

Technische Daten  
Stand 01/2017

BLENDRAHMEN 4-SEITIG 1 x 90°, 80 mm

M 1 : 10

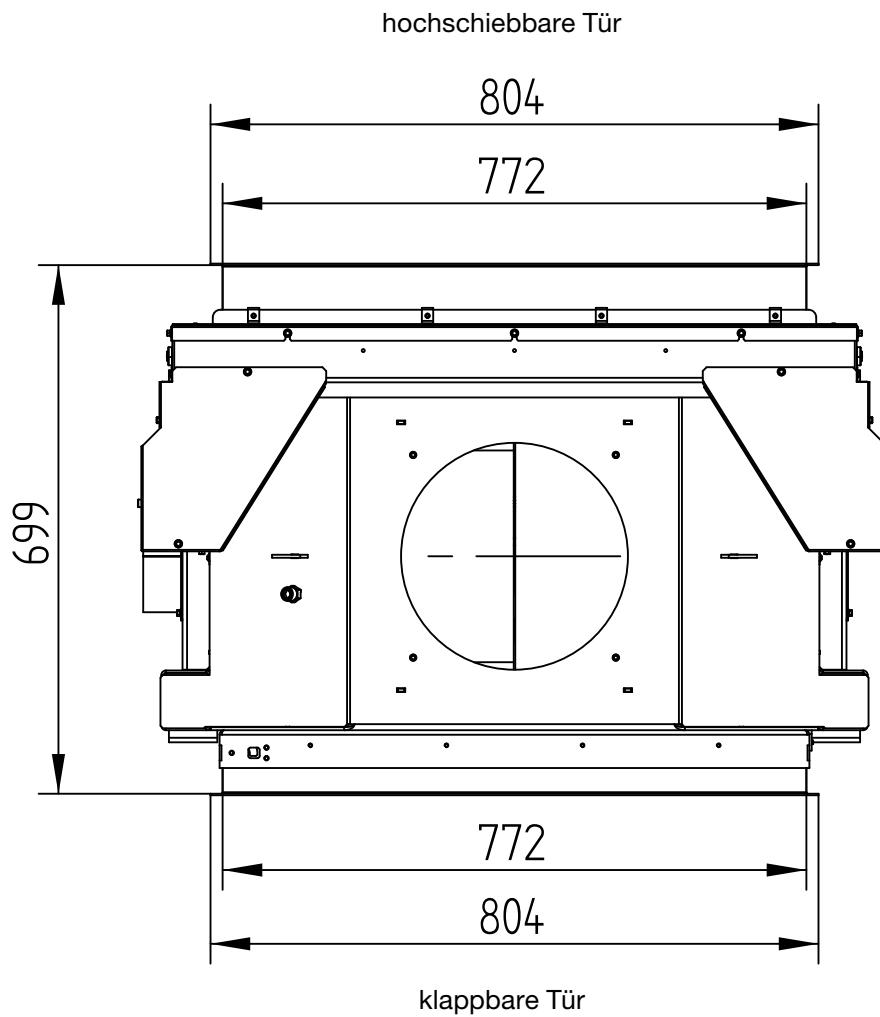


# HAKA 78/57T(h)

BLENDRAHMEN 4-SEITIG 1 x 90°, 80 mm

Technische Daten  
Stand 01/2017

M 1 : 10



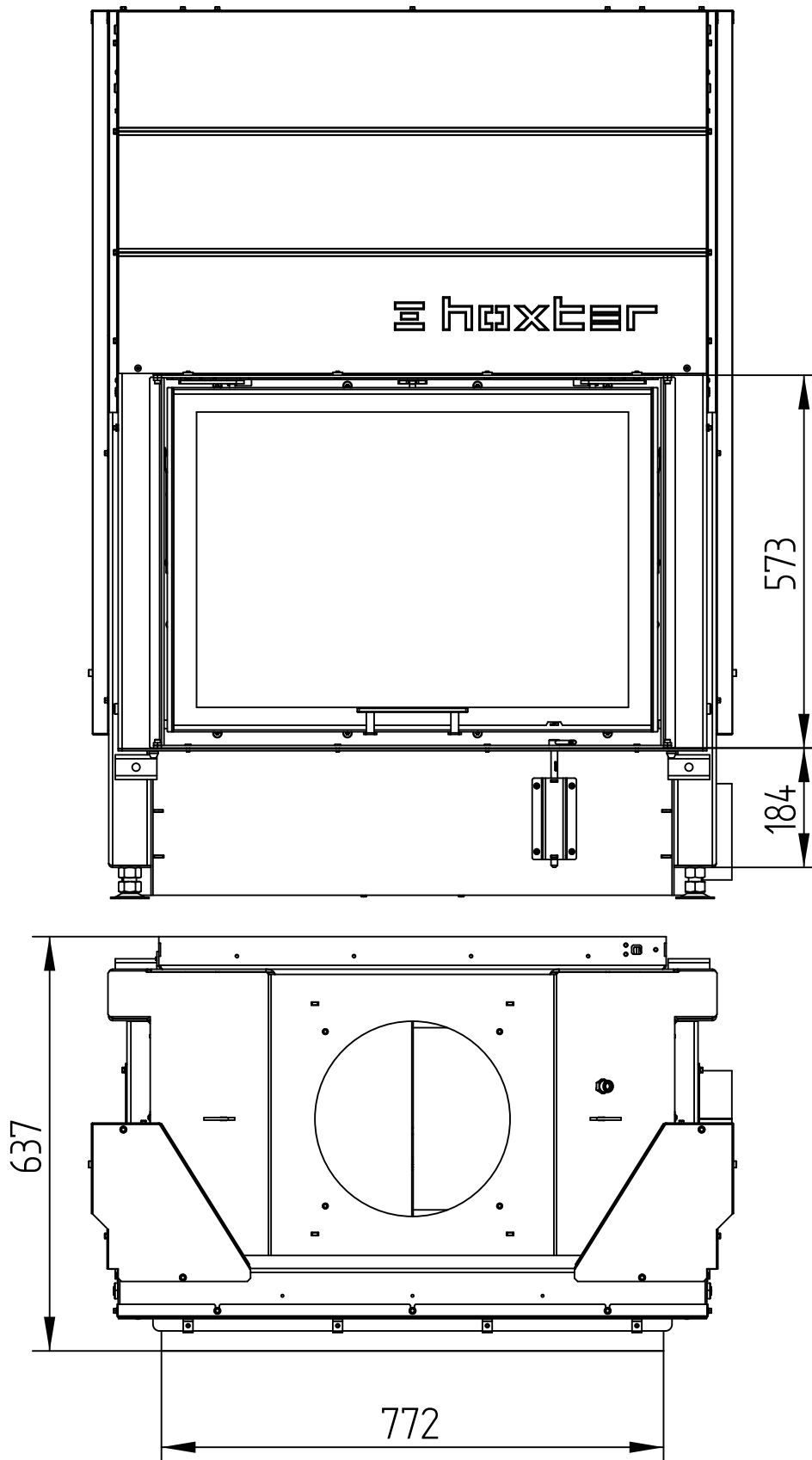
# HAKA 78/57Th

Technische Daten  
Stand 01/2017

ANBAURAHMEN 4-SEITIG, 50 mm

M 1 : 10

hochschiebbare Tür



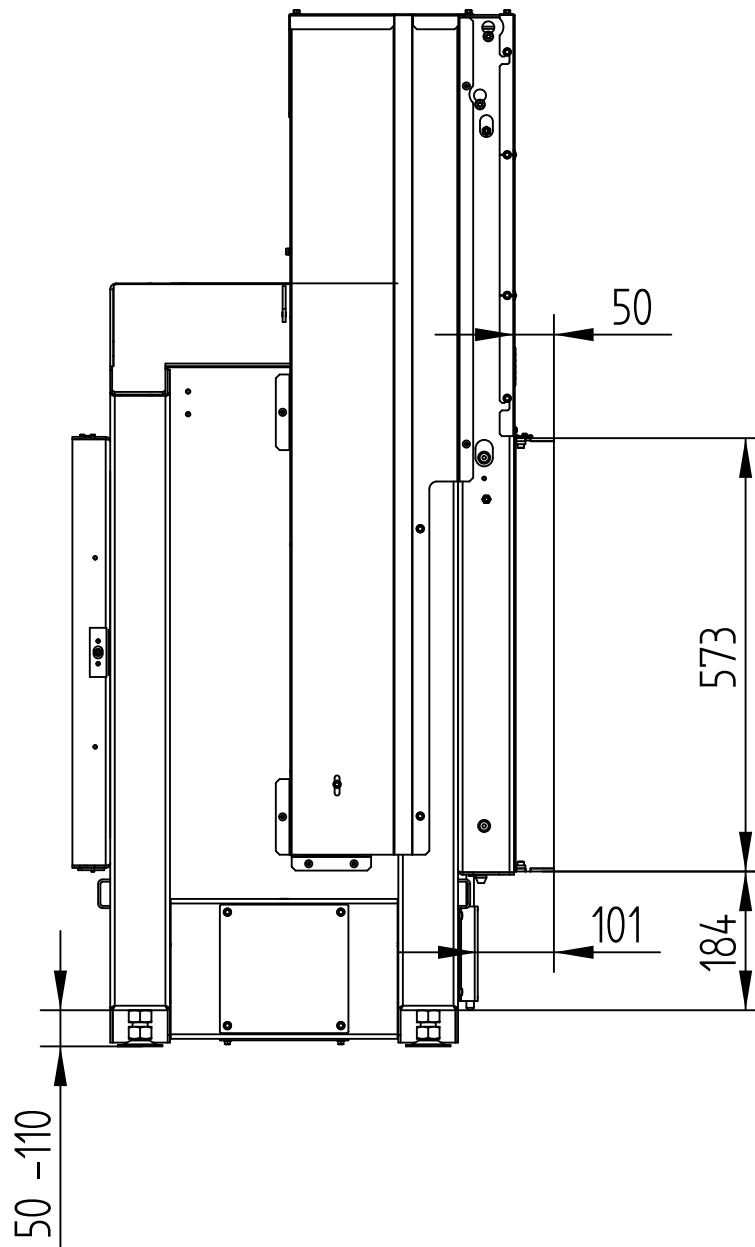
# HAKA 78/57Th

Technische Daten  
Stand 01/2017

ANBAURAHMEN 4-SEITIG, 50 mm

M 1 : 10

hochschiebbare Tür

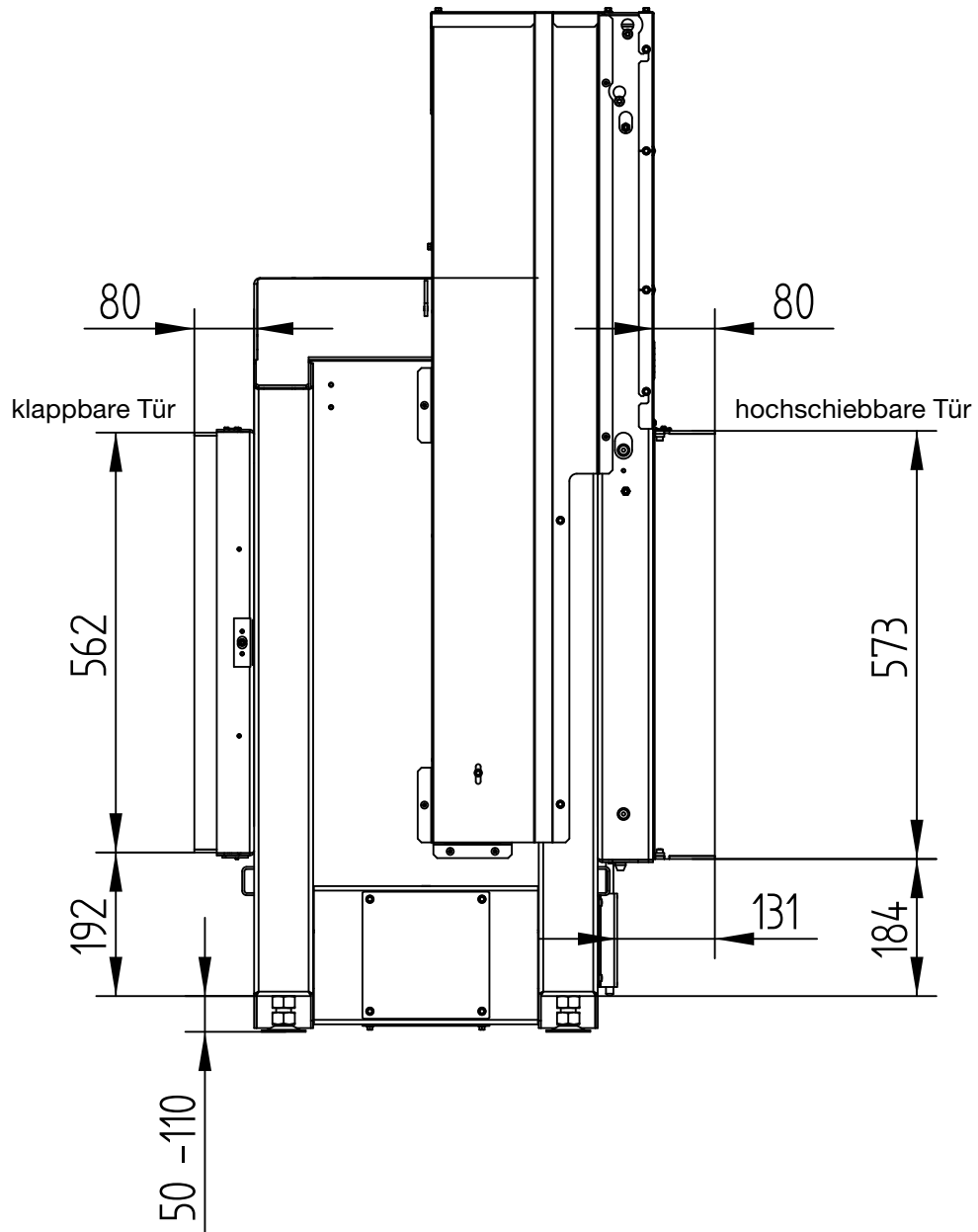


# HAKA 78/57T(h)

Technische Daten  
Stand 01/2017

ANBAURAHMEN 4-SEITIG, 80 mm

M 1 : 10



# HAKA 78/57T(h)

Technische Daten  
Stand 01/2017

ANBAURAHMEN 4-SEITIG, 80 mm

M 1 : 10

