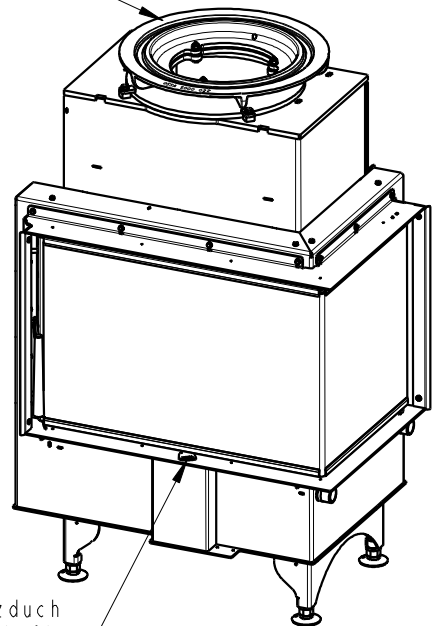
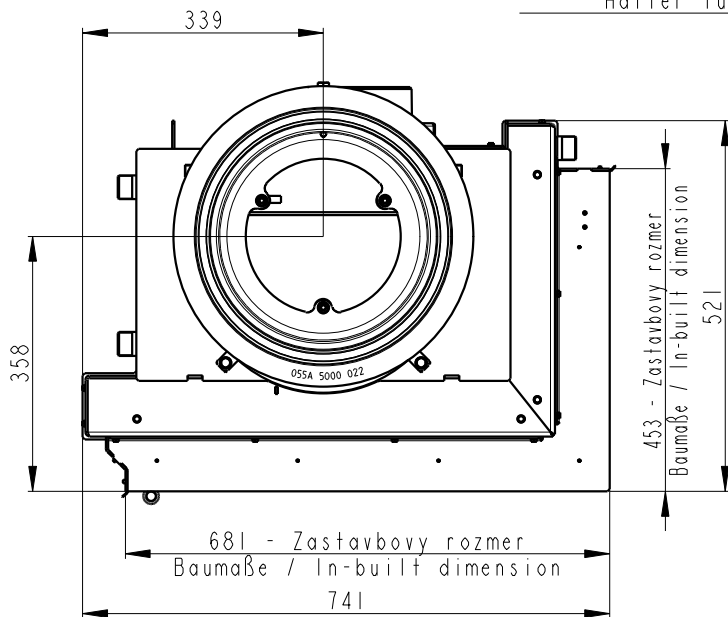


Centralni privod vzduchu  
Central air inlet  
Zentralluftzufuhr

Drzak akumulaci  
Plate for accumulation bricks  
Halter für Akkumulation



Primarni a sekundarni vzduch  
Primärluft und Sekundärluft  
Primary and secondary air