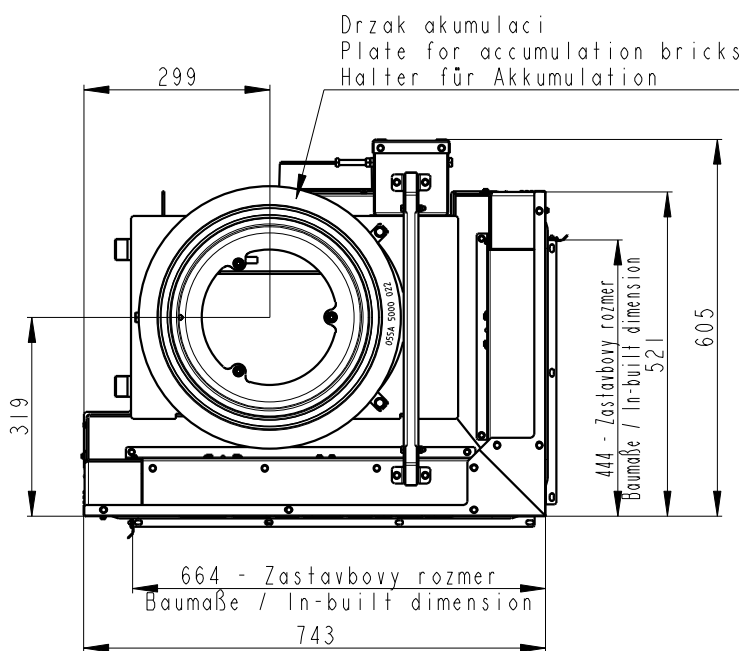
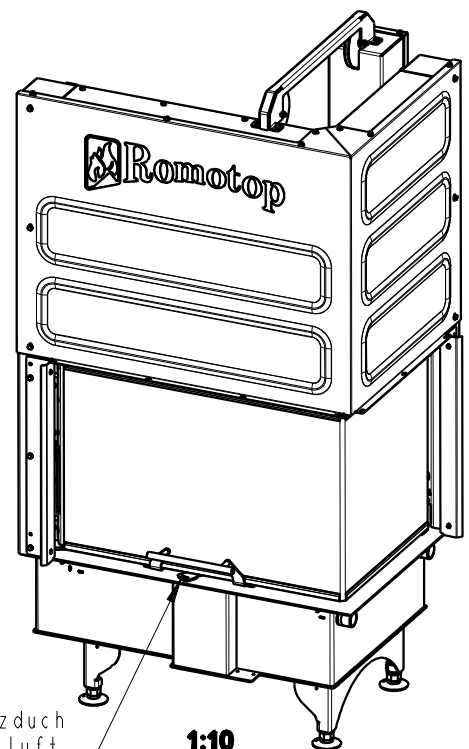


Centralni privod vzduchu
Central air inlet
Zentralluftzufuhr



Drzak akumulaci
Plate for accumulation bricks
Halter für Akkumulation



Primarni a sekundarni vzduch
Primärluft und Sekundärluft
Primary and secondary air

1:10