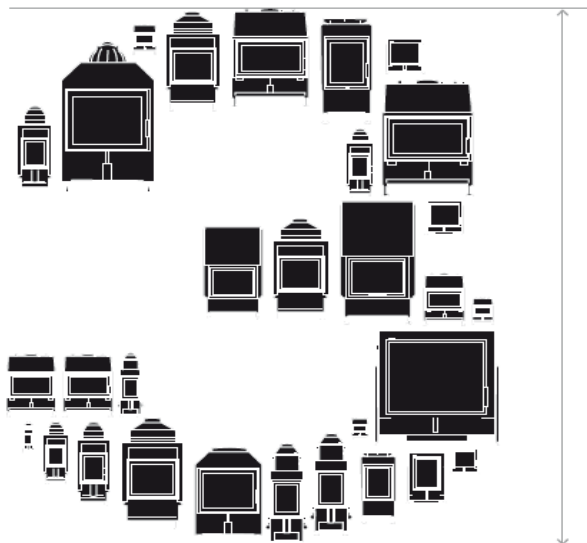
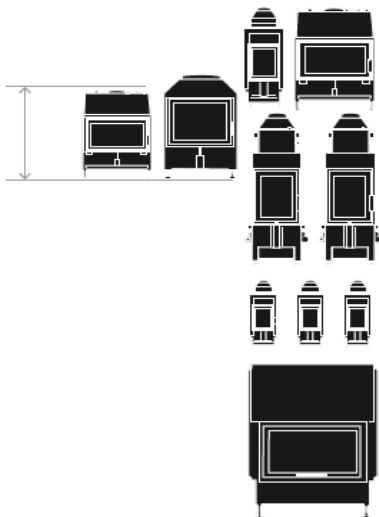
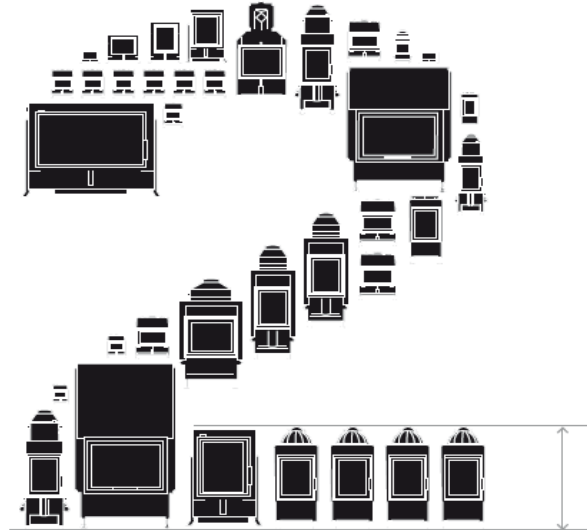
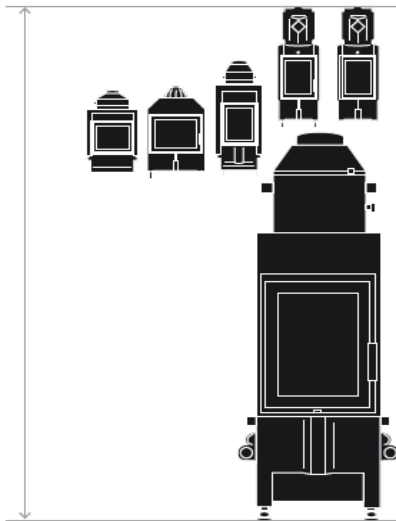


hoxter

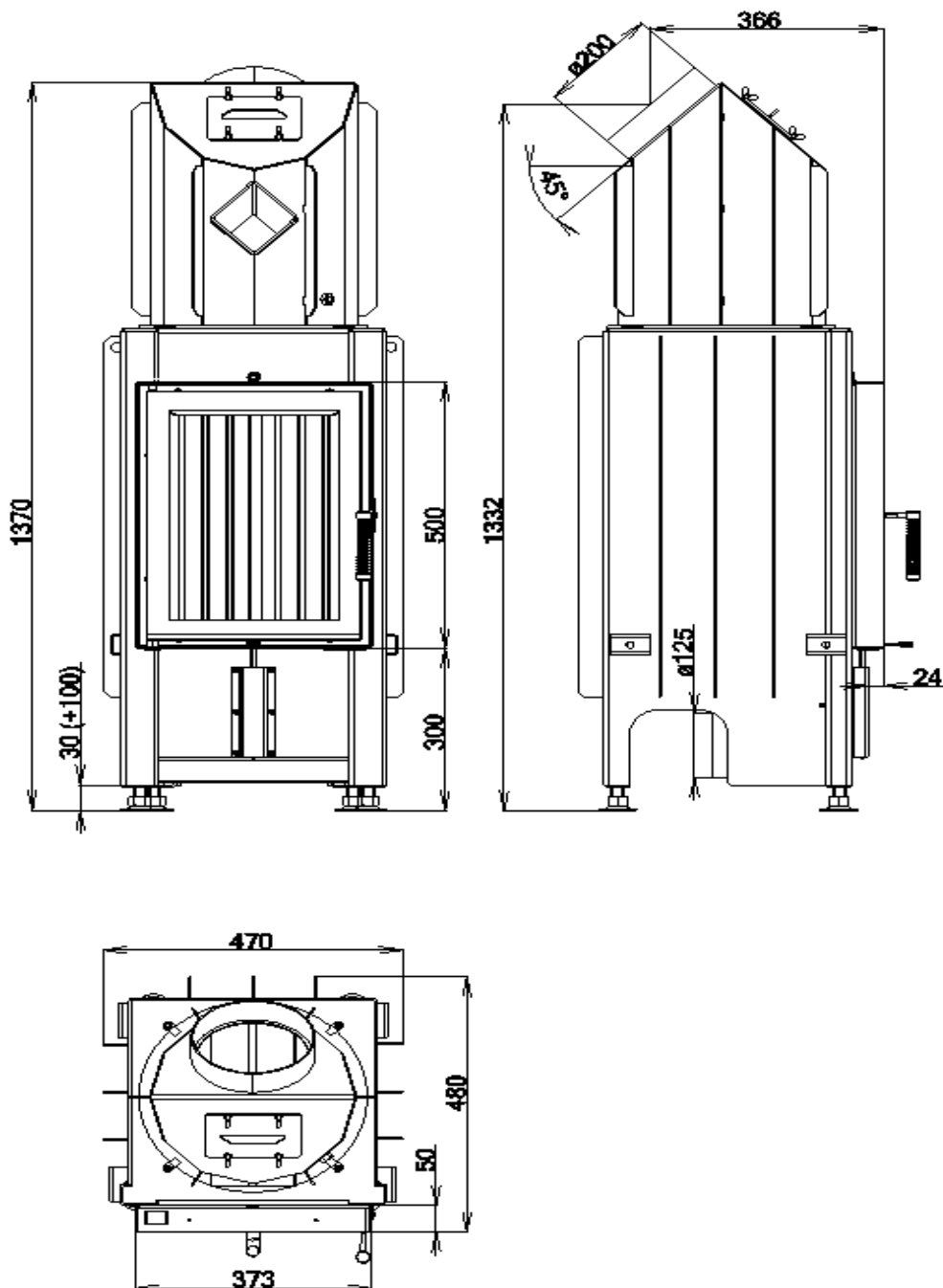


TECHNICKÉ LISTY

OBSAH

KRBOVÉ VLOŽKY - VZDUCH	4
HAKA 37/50	4
HAKA 63/51	8
HAKA 67/51h	12
HAKA 89/45h	16
ECKA 67/45/51h	18
KRBOVÉ VLOŽKY - VODA	26
HAKA 37/50 W, WI	26
HAKA 63/51W, WI	30
HAKA 63/51W+, WI+	34
HAKA 63/51WT	38
HAKA 67/38W	40
HAKA 89/45Wh	42
ECKA 67/45/51Wh	46
KAMNOVÁ DVÍŘKA - GT	50
KRYCÍ RÁMY	53
STAVĚCÍ RÁMY	58
BALENÍ PRODUKTŮ	59

HAKA 37/50 s ocelovým výměníkem



Změny sortimentu, technické změny a omyly jsou vyhrazeny.
Hoxter produkty by měly být zabudovány výlučně profesionálními kamnářskými firmami.

info@hoxter.eu
www.hoxter.eu

HAKA 37/50 s ocelovým výměníkem

Informace k topeništi

Vyzkoušeno dle		EN 13229
Hodnoty platné pro provoz		Teplovzdušný
Regulovaný výkon	kW	6,3 - 11,7
Nominální tepelný výkon	kW	9
Obrat paliva (pro nominální výkon)	kg/hod.	2,5
Účinnost	%	81
Hmotnostní tok spalin	g/s	7,5
Průměrná teplota spalin	°C	255
Potřebný tah komína	Pa	12
Průměr přívodu vzduchu	mm	125
Potřebné množství vzduchu pro hoření	m ³ /hod.	40
Palivo / délka	/cm	Dřevo/30

Doporučená plocha ventilačních mřížek pro teplovzdušný provoz

Přívod vzduchu (dolní ventilační mřížky)	cm ²	≥500
Vývod vzduchu (horní ventilační mřížky)	cm ²	≥500

Velikost sálavých ploch uzavřené obestavby

Minimální sálavé plochy (platné pro šamot, tloušťka 3 cm)	m ²	3
---	----------------	---

Hmotnost

Celková hmotnost	kg	147
Hmotnost topeniště	kg	80

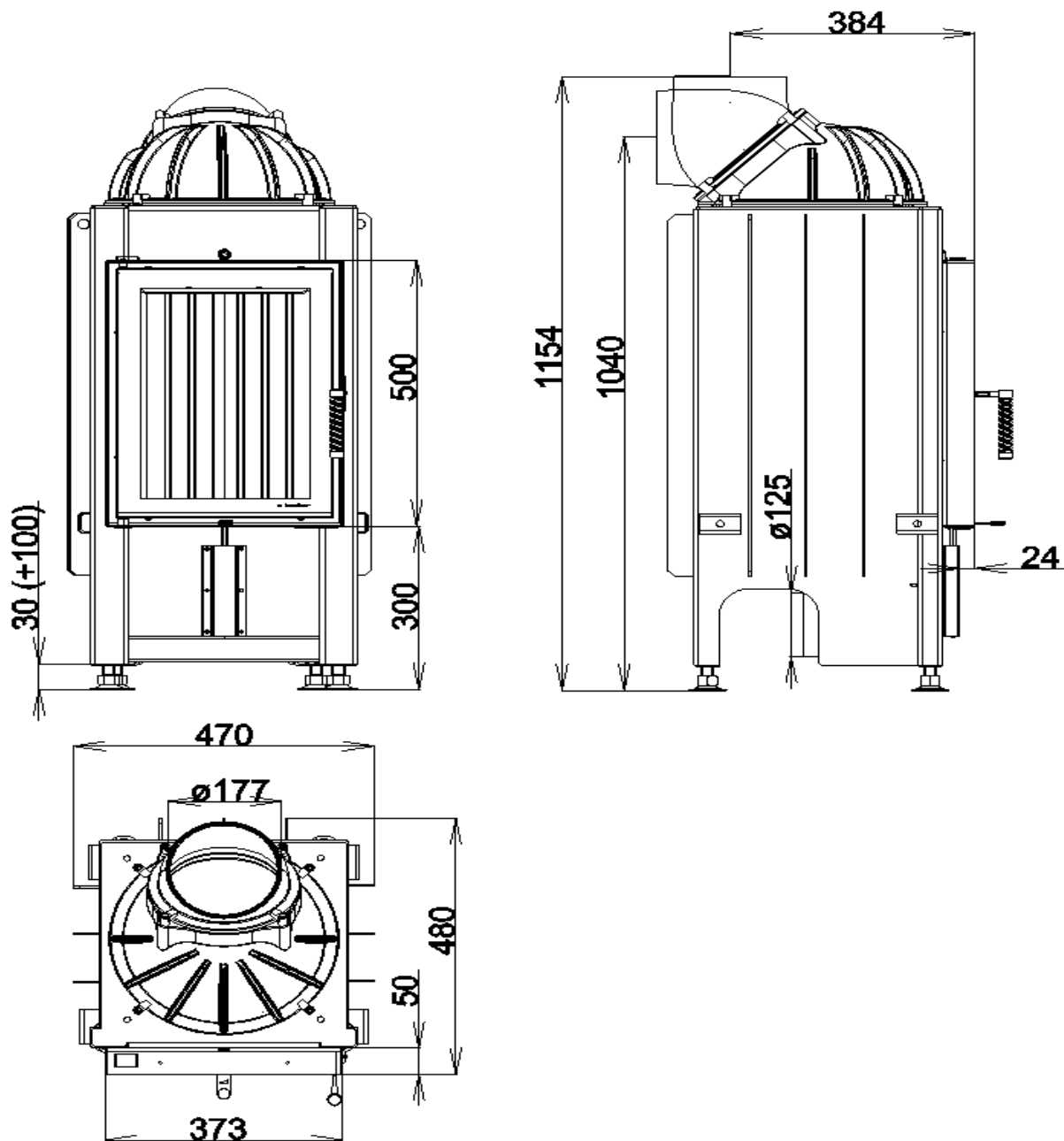
Splňuje požadavky norem

Německo		BImSchV-Stufe2
Rakousko		15a BVG
Švýcarsko		LRV

Změny sortimentu, technické změny a omyly jsou vyhrazeny.
Hoxter produkty by měly být zabudovány výlučně profesionálními kamnářskými firmami.

info@hoxter.eu
www.hoxter.eu

HAKA 37/50 s litinovou kopulí



Změny sortimentu, technické změny a omyly jsou vyhrazeny.
Hoxter produkty by měly být zabudovány výlučně profesionálními kamnářskými firmami.

info@hoxter.eu
www.hoxter.eu

HAKA 37/50 s litinovou kopulí

Informace k topeništi

Hodnoty platné pro provoz		Akumulační
Dávka paliva	kg	4,5
Výkon ohniště	kW	18
Hmotnostní tok spalin	g/s	15
Průměrná teplota spalin	°C	383
Potřebný tah komína	Pa	12
Průměr přívodu vzduchu	mm	125
Potřebné množství vzduchu pro hoření	m ³ /dávka paliva	40
Palivo / délka	/cm	Dřevo/30

Doporučená plocha ventilačních mřížek pro teplovzdušný provoz

Přívod vzduchu (dolní ventilační mřížky)	cm ²	≥700
Vývod vzduchu (horní ventilační mřížky)	cm ²	≥700

Velikost sálavých ploch uzavřené obestavby

Minimální sálavé plochy (platné pro šamot, tloušťka 3 cm)	m ²	3
---	----------------	---

Hmotnost

Celková hmotnost	kg	147
Hmotnost topeniště	kg	80

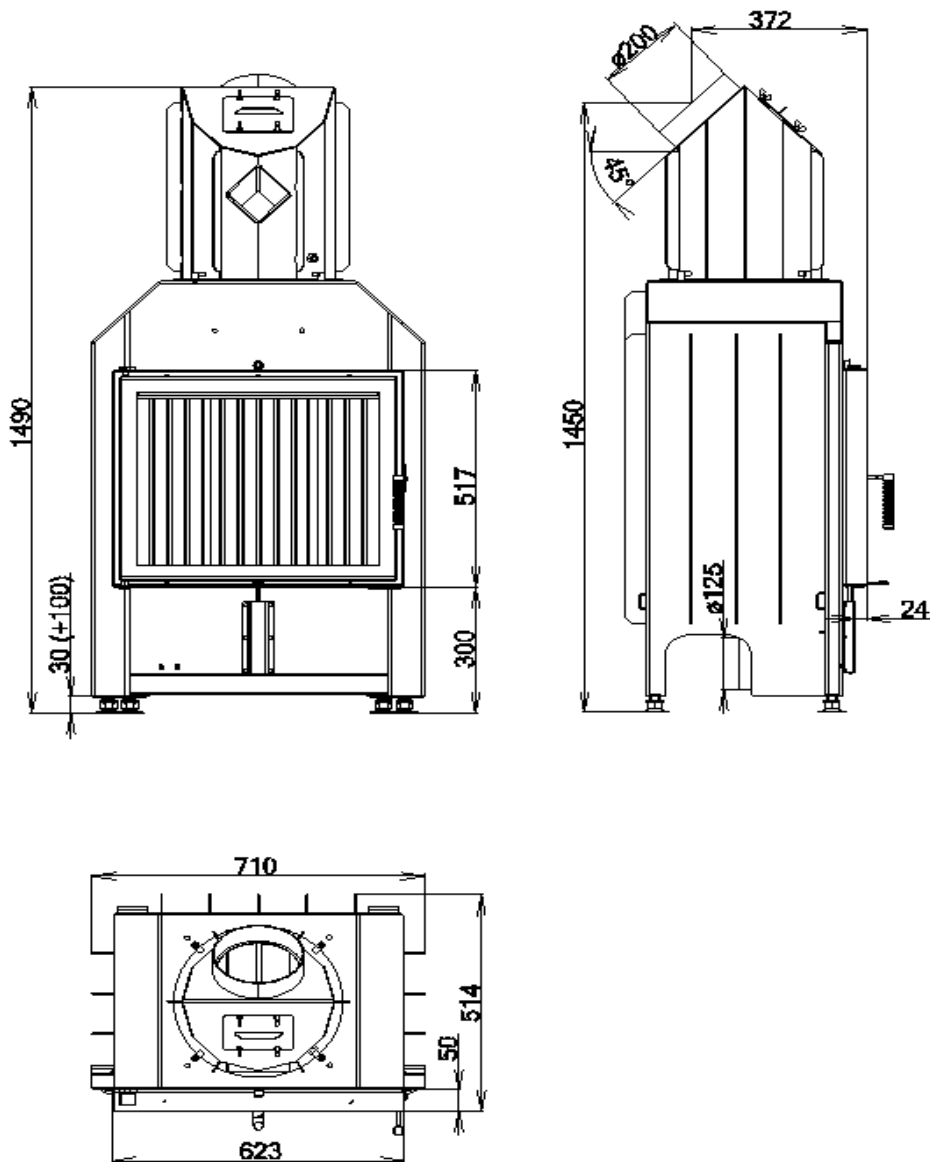
Zapojení s ORTNER SPEICHERSYSTEM KMS 240

Dávka paliva	kg	4,5 + 4,5
Užité teplo	kWh	29
Doba akumulace	hod.	8
Průměrný výkon	kWh	3,6
Množství akumulací hmoty	kg	265
Délka tahu	m	3,8

Změny sortimentu, technické změny a omyly jsou vyhrazeny.
Hoxter produkty by měly být zabudovány výlučně profesionálními kamnářskými firmami.

info@hoxter.eu
www.hoxter.eu

HAKA 63/51 s ocelovým výměníkem



Změny sortimentu, technické změny a omyly jsou vyhrazeny.
Hoxter produkty by měly být zabudovány výlučně profesionálními kamnářskými firmami.

info@hoxter.eu
www.hoxter.eu

HAKA 63/51 s ocelovým výměníkem

Informace k topeništi

Vyzkoušeno dle		EN 13229
Hodnoty platné pro provoz		Teplovzdušný
Regulovaný výkon	kW	9,1-16,9
Nominální tepelný výkon	kW	13
Obrat paliva (pro nominální výkon)	kg/hod.	3,8
Účinnost	%	80
Hmotnostní tok spalin	g/s	11
Průměrná teplota spalin	°C	261
Potřebný tah komína	Pa	12
Průměr přívodu vzduchu	mm	125
Potřebné množství vzduchu pro hoření	m ³ /hod.	40
Palivo / délka	/cm	Dřevo/50

Doporučená plocha ventilačních mřížek pro teplovzdušný provoz

Přívod vzduchu (dolní ventilační mřížky)	cm ²	≥700
Vývod vzduchu (horní ventilační mřížky)	cm ²	≥700

Velikost sálavých ploch uzavřené obestavby

Minimální sálavé plochy (platné pro šamot, tloušťka 3 cm)	m ²	3
---	----------------	---

Hmotnost

Celková hmotnost	kg	215
Hmotnost topeniště	kg	80

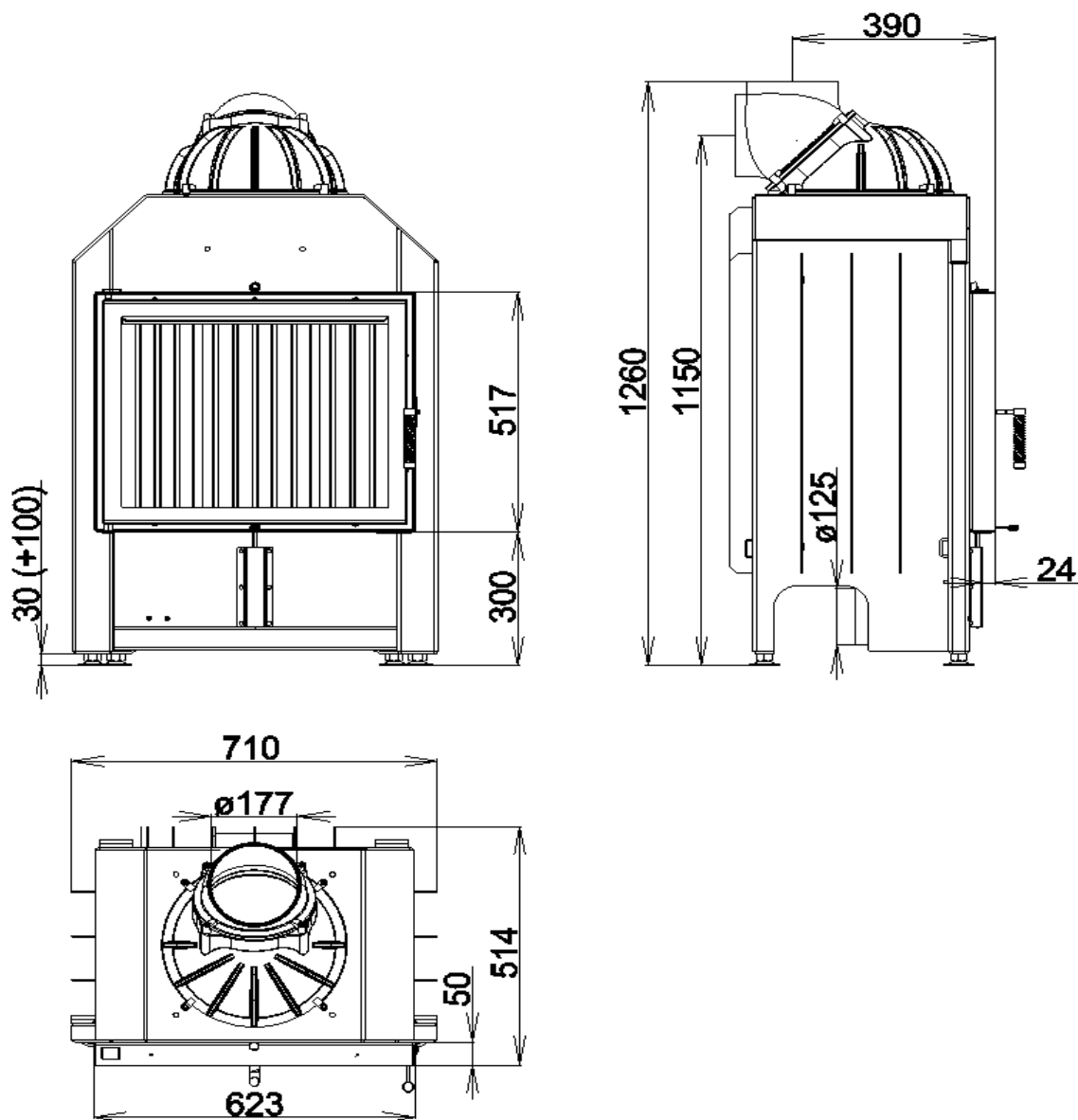
Splňuje požadavky norem

Německo		BImSchV-Stufe2
Rakousko		15a BVG
Švýcarsko		LRV

Změny sortimentu, technické změny a omyly jsou vyhrazeny.
Hoxter produkty by měly být zabudovány výlučně profesionálními kamnářskými firmami.

info@hoxter.eu
www.hoxter.eu

HAKA 63/51 s litinovou kopulí



Změny sortimentu, technické změny a omyly jsou vyhrazeny.
Hoxter produkty by měly být zabudovány výlučně profesionálními kamnářskými firmami.

info@hoxter.eu
www.hoxter.eu

HAKA 63/51 s litinovou kopulí

Informace k topeništi

Hodnoty platné pro provoz		Akumulační
Dávka paliva	kg	6
Výkon ohniště	kW	24
Hmotnostní tok spalin	g/s	20
Průměrná teplota spalin	°C	408
Potřebný tah komína	Pa	12
Průměr přívodu vzduchu	mm	125
Potřebné množství vzduchu pro hoření	m ³ /dávka paliva	60
Palivo / délka	/cm	Dřevo/50

Doporučená plocha ventilačních mřížek pro teplovzdušný provoz

Přívod vzduchu (dolní ventilační mřížky)	cm ²	≥1100
Vývod vzduchu (horní ventilační mřížky)	cm ²	≥1100

Velikost sálavých ploch uzavřené obestavby

Minimální sálavé plochy (platné pro šamot, tloušťka 3 cm)	m ²	3
---	----------------	---

Hmotnost

Celková hmotnost	kg	215
Hmotnost topeniště	kg	80

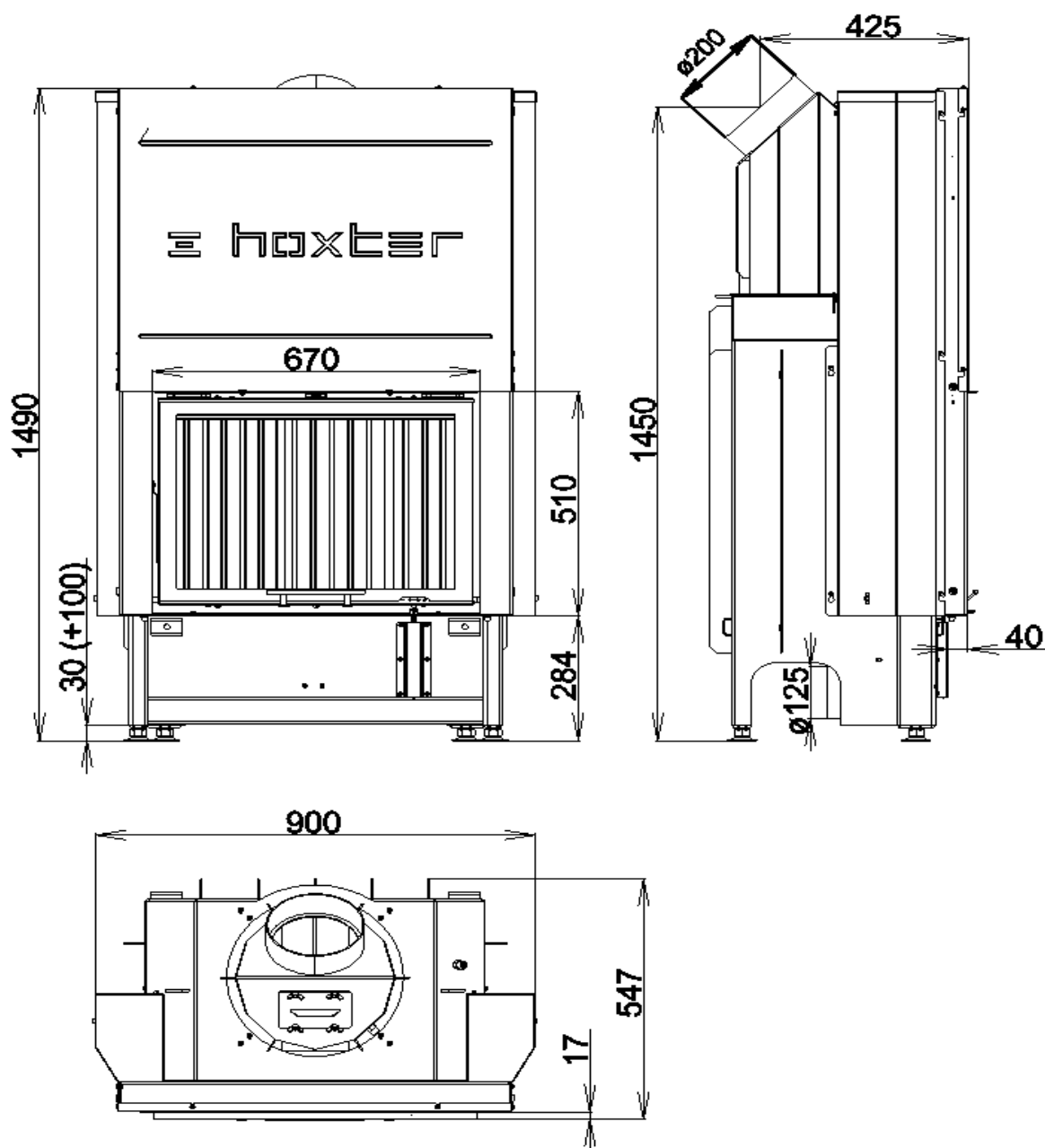
Zapojení s ORTNER SPEICHERSYSTEM KMS 240

Dávka paliva	kg	4,5 + 4,5
Užitné teplo	kWh	32
Doba akumulace	hod.	10
Průměrný výkon	kWh	3,2
Množství akumulací hmoty	kg	430
Délka tahu	m	3,6

Změny sortimentu, technické změny a omyly jsou vyhrazeny.
Hoxter produkty by měly být zabudovány výlučně profesionálními kamnářskými firmami.

info@hoxter.eu
www.hoxter.eu

HAKA 67/51h s ocelovým výměníkem



Změny sortimentu, technické změny a omyly jsou vyhrazeny.
Hoxter produkty by měly být zabudovány výlučně profesionálními kamnářskými firmami.

info@hoxter.eu
www.hoxter.eu

HAKA 67/51h s ocelovým výměníkem

Informace k topeništi

Vyzkoušeno dle		EN 13229
Hodnoty platné pro provoz		Teplovzdušný
Regulovaný výkon	kW	8,4 - 15,6
Nominální tepelný výkon	kW	12
Obrat paliva (pro nominální výkon)	kg/hod.	3,7
Účinnost	%	80
Hmotnostní tok spalin	g/s	10,9
Průměrná teplota spalin	°C	247
Potřebný tah komína	Pa	12
Průměr přívodu vzduchu	mm	125
Potřebné množství vzduchu pro hoření	m ³ /hod.	40
Palivo / délka	/cm	Dřevo/50

Doporučená plocha ventilačních mřížek pro teplovzdušný provoz

Přívod vzduchu (dolní ventilační mřížky)	cm ²	≥700
Vývod vzduchu (horní ventilační mřížky)	cm ²	≥700

Velikost sálavých ploch uzavřené obestavby

Minimální sálavé plochy (platné pro šamot, tloušťka 3 cm)	m ²	5
---	----------------	---

Hmotnost

Celková hmotnost	kg	290
Hmotnost topeniště	kg	80

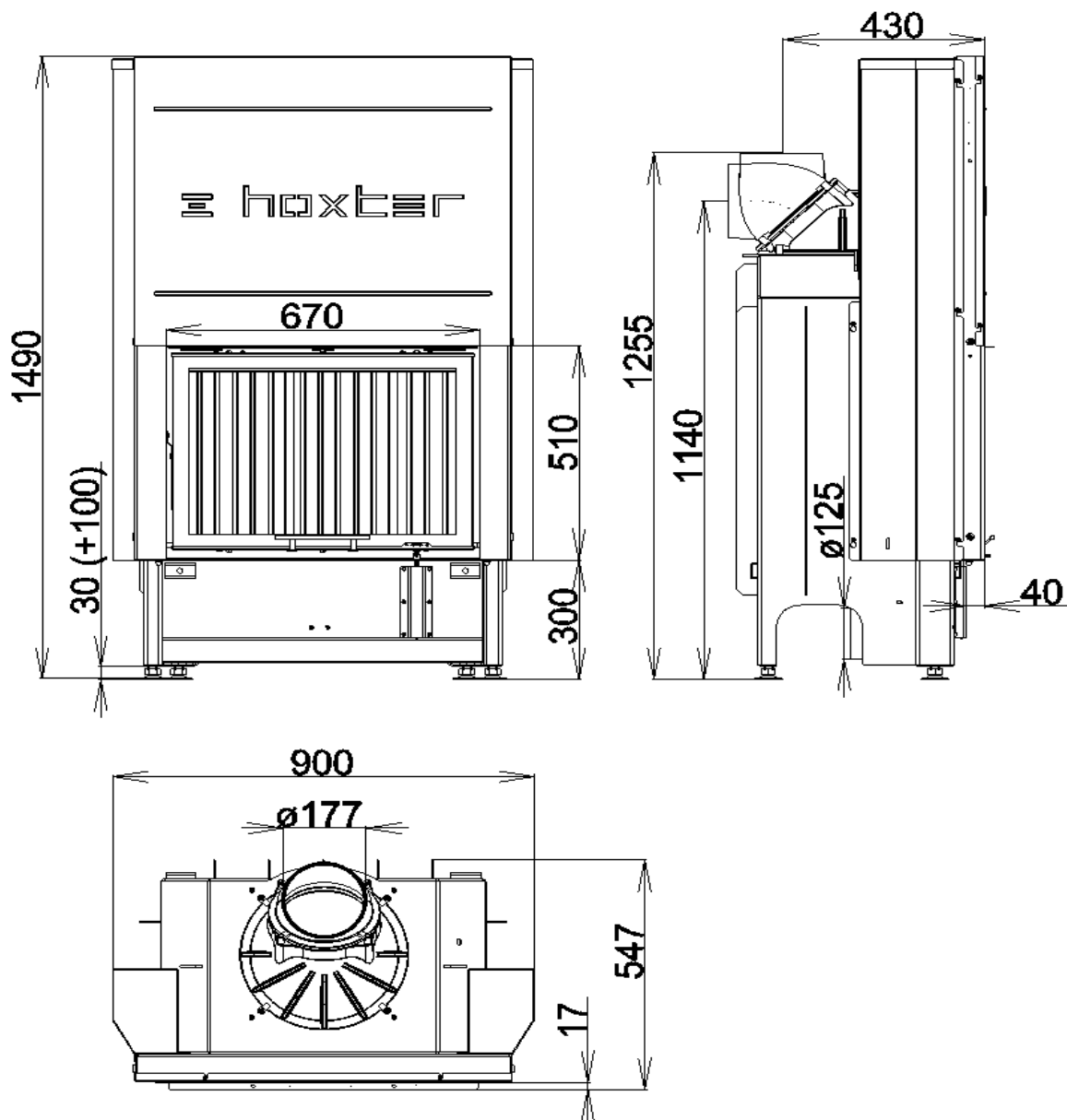
Splňuje požadavky norem

Německo		BImSchV-Stufe2
Rakousko		15a BVG
Švýcarsko		LRV

Změny sortimentu, technické změny a omyly jsou vyhrazeny.
Hoxter produkty by měly být zabudovány výlučně profesionálními kamnářskými firmami.

info@hoxter.eu
www.hoxter.eu

HAKA 67/51h s litinovou kopulí



Změny sortimentu, technické změny a omyly jsou vyhrazeny.
Hoxter produkty by měly být zabudovány výlučně profesionálními kamnářskými firmami.

info@hoxter.eu
www.hoxter.eu

HAKA 67/51h s litinovou kopulí

Informace k topeništi

Hodnoty platné pro provoz		Akumulační
Dávka paliva	kg	5
Výkon ohniště	kW	20
Hmotnostní tok spalin	g/s	17
Průměrná teplota spalin	°C	382
Potřebný tah komína	Pa	12
Průměr přívodu vzduchu	mm	125
Potřebné množství vzduchu pro hoření	m ³ /dávka paliva	60
Palivo / délka	/cm	Dřevo/50

Doporučená plocha ventilačních mřížek pro teplovzdušný provoz

Přívod vzduchu (dolní ventilační mřížky)	cm ²	≥1100
Vývod vzduchu (horní ventilační mřížky)	cm ²	≥1100

Velikost sálavých ploch uzavřené obestavby

Minimální sálavé plochy (platné pro šamot, tloušťka 3 cm)	m ²	5
---	----------------	---

Hmotnost

Celková hmotnost	kg	290
Hmotnost topeniště	kg	80

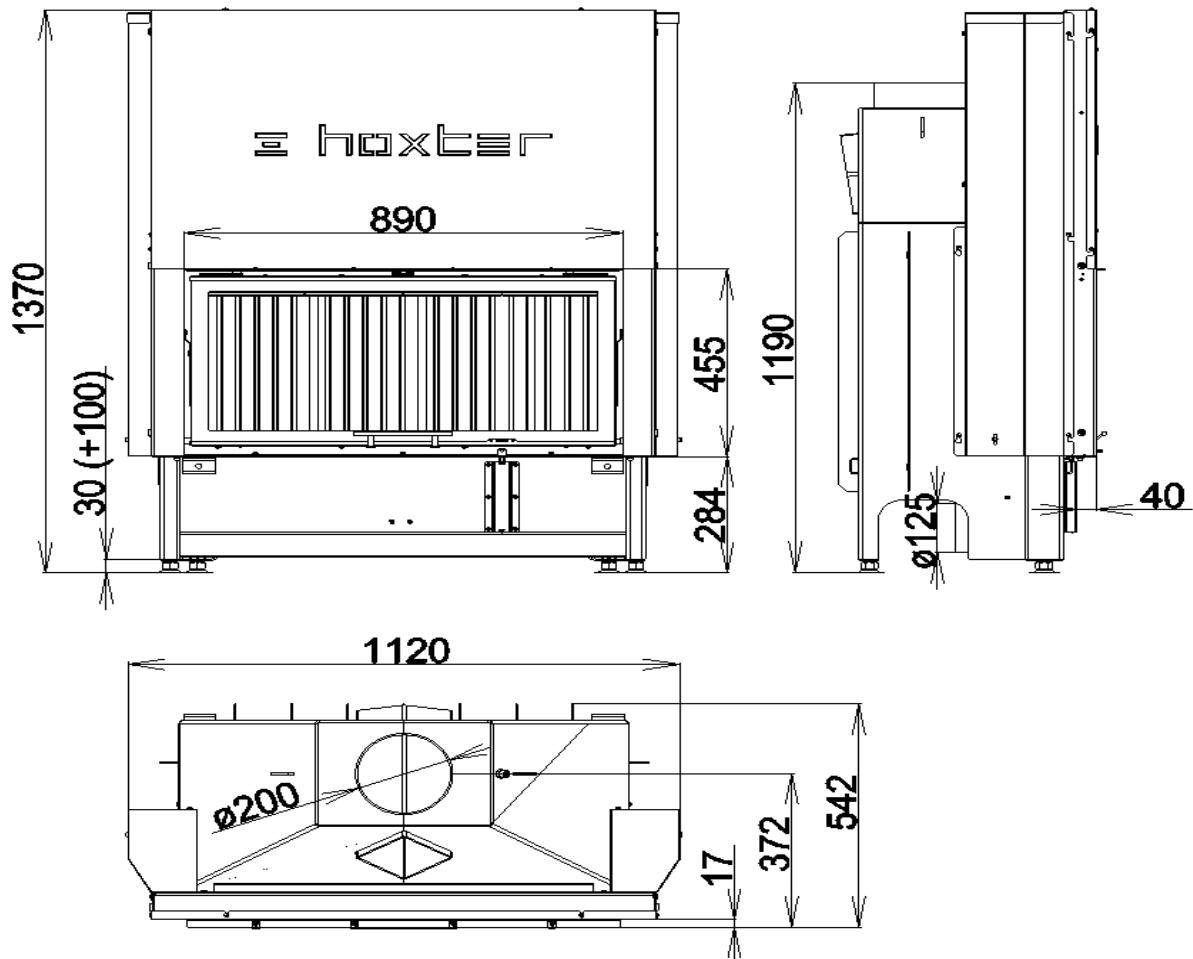
Zapojení s ORTNER SPEICHERSYSTEM KMS 300

Dávka paliva	kg	5 + 5
Užité teplo	kWh	32
Doba akumulace	hod.	10
Průměrný výkon	kWh	3,2
Množství akumulční hmoty	kg	430
Délka tahu	m	3,6

Změny sortimentu, technické změny a omyly jsou vyhrazeny.
Hoxter produkty by měly být zabudovány výlučně profesionálními kamnářskými firmami.

info@hoxter.eu
www.hoxter.eu

HAKA 89/45h s litinovou kopulí



Změny sortimentu, technické změny a omyly jsou vyhrazeny.
Hoxter produkty by měly být zabudovány výlučně profesionálními kamnářskými firmami.

info@hoxter.eu
www.hoxter.eu

HAKA 89/45h

Informace k topeništi

Vyzkoušeno dle		EN 13229
Hodnoty platné pro provoz		Teplovzdušný
Regulovaný výkon	kW	8,4 - 15,6
Nominální tepelný výkon	kW	12
Obrat paliva (pro nominální výkon)	kg/hod.	3,6
Účinnost	%	80
Hmotnostní tok spalin	g/s	9
Průměrná teplota spalin	°C	293
Potřebný tah komína	Pa	12
Průměr přívodu vzduchu	mm	125
Potřebné množství vzduchu pro hoření	m ³ /hod.	40
Palivo / délka	/cm	Dřevo/50

Doporučená plocha ventilačních mřížek pro teplovzdušný provoz

Přívod vzduchu (dolní ventilační mřížky)	cm ²	≥700
Vývod vzduchu (horní ventilační mřížky)	cm ²	≥700

Velikost sálavých ploch uzavřené obestavby

Minimální sálavé plochy (platné pro šamot, tloušťka 3 cm)	m ²	5
---	----------------	---

Zapojení s ORTNER SPEICHERSYSTEM KMS 300

Dávka paliva	kg	5,5 + 5,5
Užité teplo	kWh	35
Doba akumulace	hod.	10
Průměrný výkon	kWh	3,5
Množství akumulární hmoty	kg	430
Délka tahu	m	3,6

Hmotnost

Celková hmotnost	kg	318
Hmotnost topeniště	kg	120

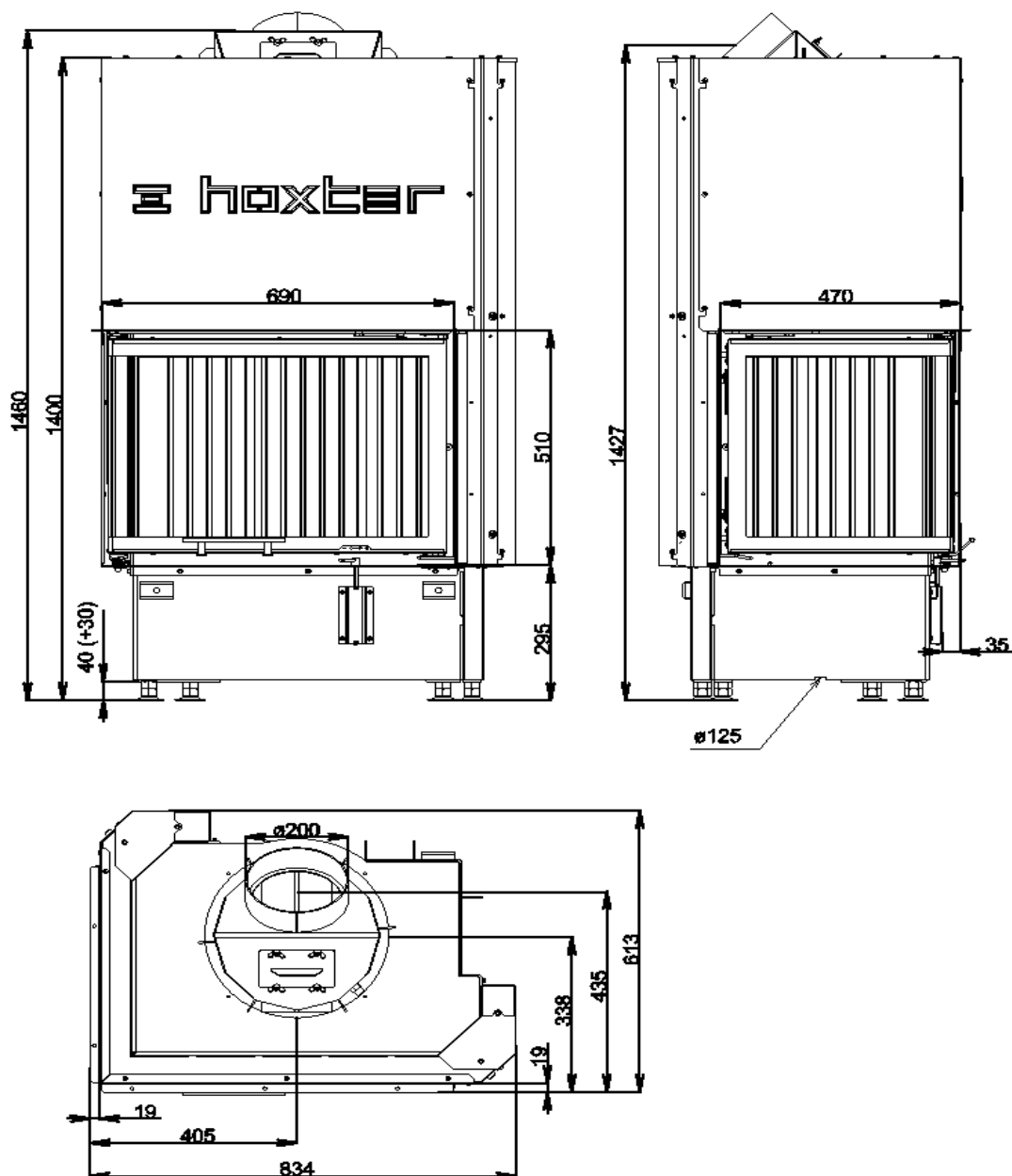
Splňuje požadavky norem

Německo	BImSchV-Stufe2
Rakousko	15a BVG
Švýcarsko	LRV

Změny sortimentu, technické změny a omyly jsou vyhrazeny.
Hoxter produkty by měly být zabudovány výlučně profesionálními kamnářskými firmami.

info@hoxter.eu
www.hoxter.eu

ECKA 67/45/51 Lh s ocelovým výměníkem



Změny sortimentu, technické změny a omyly jsou vyhrazeny.
Hoxter produkty by měly být zabudovány výlučně profesionálními kamnářskými firmami.

info@hoxter.eu
www.hoxter.eu

ECKA 67/45/51Lh s ocelovým výměníkem

Informace k topeništi

Vyzkoušeno dle		EN 13229
Hodnoty platné pro provoz		Teplovzdušný
Regulovaný výkon	kW	8,4 - 15,6
Nominální tepelný výkon	kW	12
Obrat paliva (pro nominální výkon)	kg/hod.	3,5
Účinnost	%	81,6
Hmotnostní tok spalin	g/s	9,3
Průměrná teplota spalin	°C	254
Potřebný tah komína	Pa	12
Průměr přívodu vzduchu	mm	125
Potřebné množství vzduchu pro hoření	m ³ /hod.	40
Palivo / délka	/cm	Dřevo/50

Doporučená plocha ventilačních mřížek pro teplovzdušný provoz

Přívod vzduchu (dolní ventilační mřížky)	cm ²	≥700
Vývod vzduchu (horní ventilační mřížky)	cm ²	≥700

Velikost sálavých ploch uzavřené obestavby

Minimální sálavé plochy (platné pro šamot, tloušťka 3 cm)	m ²	5
---	----------------	---

Hmotnost

Celková hmotnost	kg	320
Hmotnost topeniště	kg	87

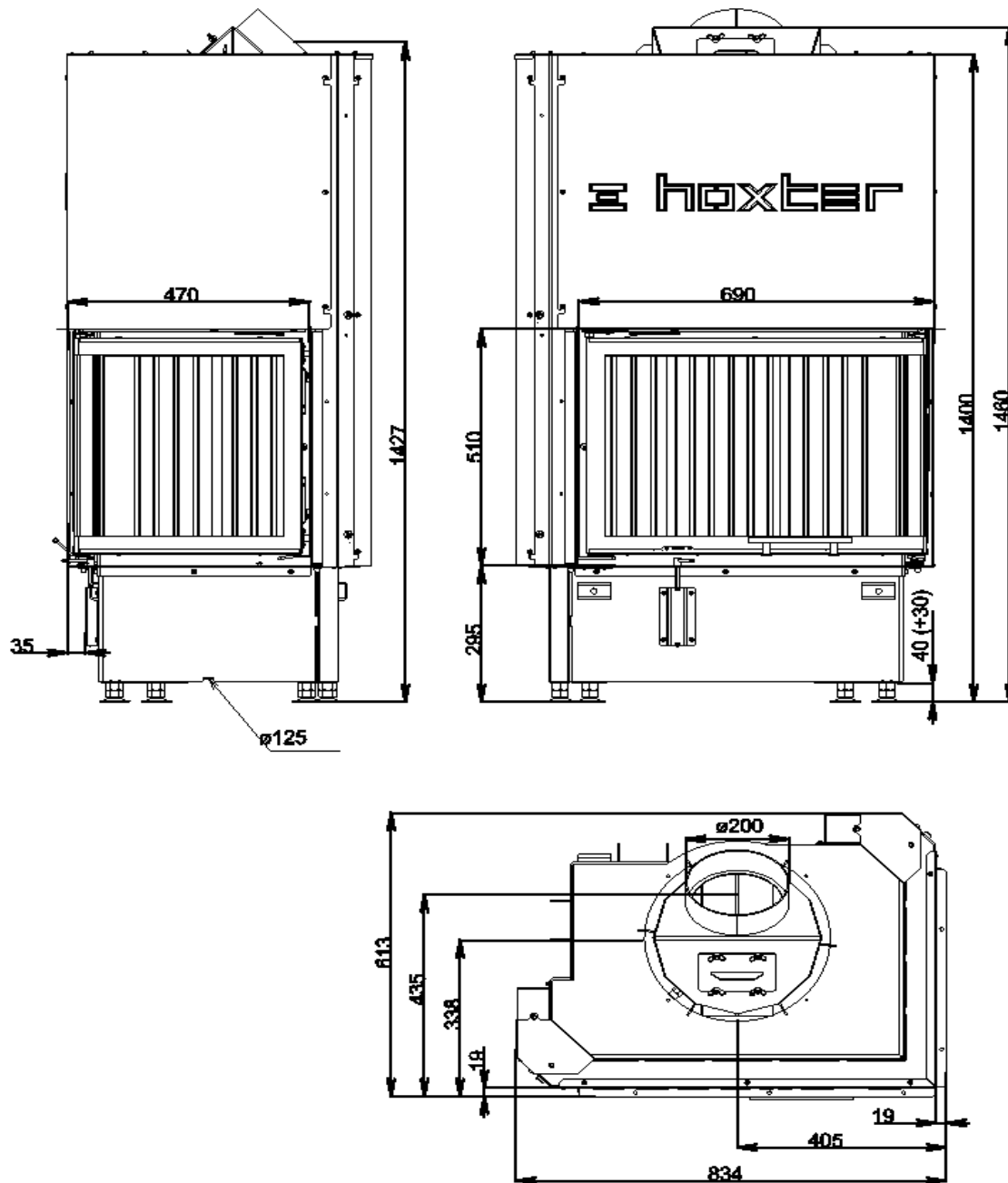
Splňuje požadavky norem

Německo	BImSchV-Stufe2
Rakousko	15a BVG
Švýcarsko	LRV

Změny sortimentu, technické změny a omyly jsou vyhrazeny.
Hoxter produkty by měly být zabudovány výlučně profesionálními kamnářskými firmami.

info@hoxter.eu
www.hoxter.eu

ECKA 67/45/51 Rh s ocelovým výměníkem



Změny sortimentu, technické změny a omyly jsou vyhrazeny.
Hoxter produkty by měly být zabudovány výlučně profesionálními kamnářskými firmami.

info@hoxter.eu
www.hoxter.eu

ECKA 67/45/51Rh s ocelovým výměníkem

Informace k topeništi

Vyzkoušeno dle		EN 13229
Hodnoty platné pro provoz		Teplovzdušný
Regulovaný výkon	kW	8,4 - 15,6
Nominální tepelný výkon	kW	12
Obrat paliva (pro nominální výkon)	kg/hod.	3,5
Účinnost	%	81,6
Hmotnostní tok spalin	g/s	9,3
Průměrná teplota spalin	°C	254
Potřebný tah komína	Pa	12
Průměr přívodu vzduchu	mm	125
Potřebné množství vzduchu pro hoření	m ³ /hod.	40
Palivo / délka	/cm	Dřevo/50

Doporučená plocha ventilačních mřížek pro teplovzdušný provoz

Přívod vzduchu (dolní ventilační mřížky)	cm ²	≥700
Vývod vzduchu (horní ventilační mřížky)	cm ²	≥700

Velikost sálavých ploch uzavřené obestavby

Minimální sálavé plochy (platné pro šamot, tloušťka 3 cm)	m ²	5
---	----------------	---

Hmotnost

Celková hmotnost	kg	320
Hmotnost topeniště	kg	87

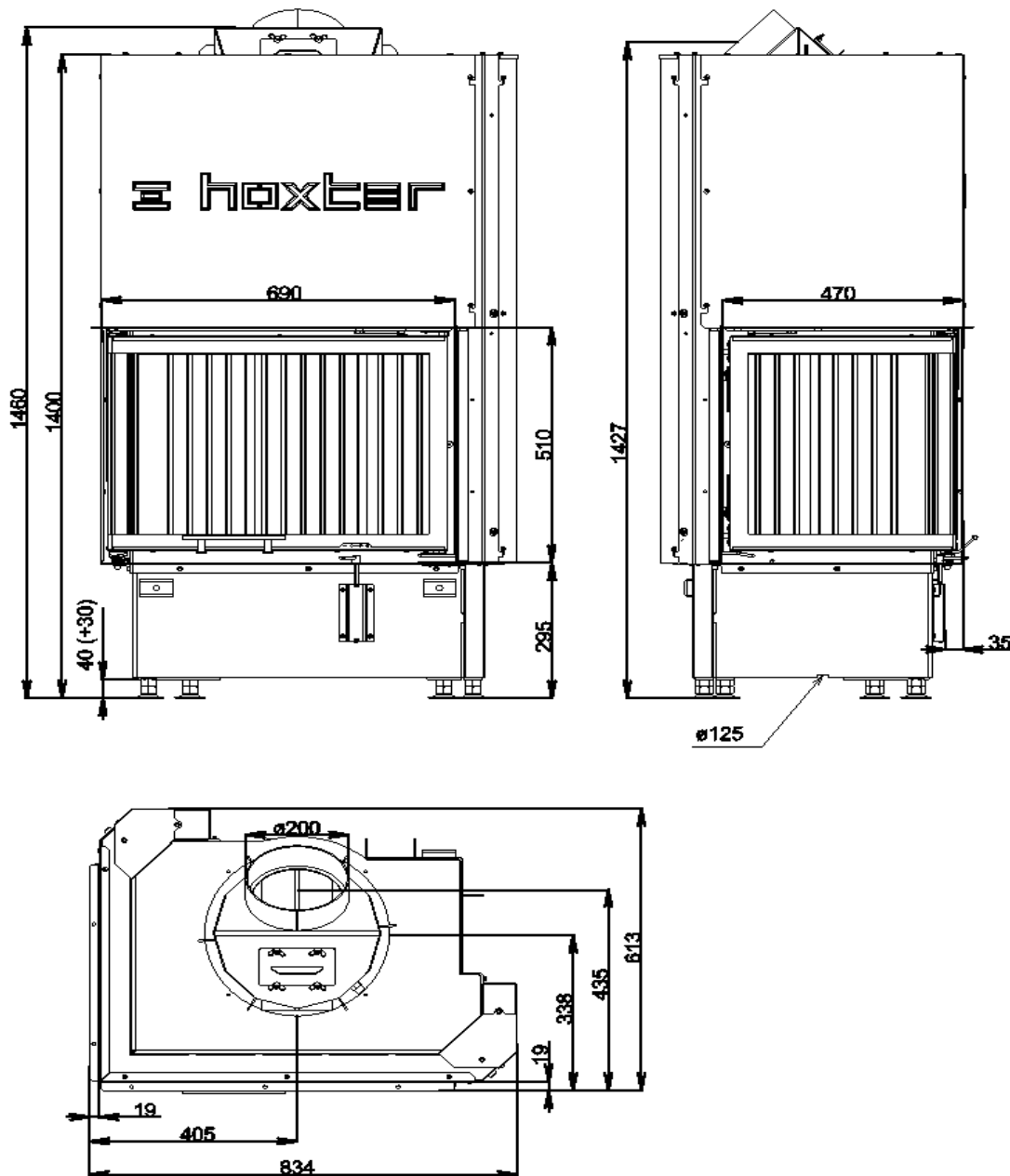
Splňuje požadavky norem

Německo	BImSchV-Stufe2
Rakousko	15a BVG
Švýcarsko	LRV

Změny sortimentu, technické změny a omyly jsou vyhrazeny.
Hoxter produkty by měly být zabudovány výlučně profesionálními kamnářskými firmami.

info@hoxter.eu
www.hoxter.eu

ECKA 67/45/51 Lh s litinovou kopulí



Změny sortimentu, technické změny a omyly jsou vyhrazeny.
 Hoxter produkty by měly být zabudovány výlučně profesionálními kamnářskými firmami.

info@hoxter.eu
www.hoxter.eu

ECKA 67/45/51 Lh s litinovou kopulí

Informace k topeništi

Hodnoty platné pro provoz		Akumulační
Dávka paliva	kg	5,5
Výkon ohniště	kW	24
Hmotnostní tok spalin	g/s	14,3
Průměrná teplota spalin	°C	335
Potřebný tah komína	Pa	12
Průměr přívodu vzduchu	mm	125
Potřebné množství vzduchu pro hoření	m ³ /dávka paliva	60
Palivo / délka	/cm	Dřevo/50

Doporučená plocha ventilačních mřížek pro teplovzdušný provoz

Přívod vzduchu (dolní ventilační mřížky)	cm ²	≥1100
Vývod vzduchu (horní ventilační mřížky)	cm ²	≥1100

Velikost sálavých ploch uzavřené obestavby

Minimální sálavé plochy (platné pro šamot, tloušťka 3 cm)	m ²	5
---	----------------	---

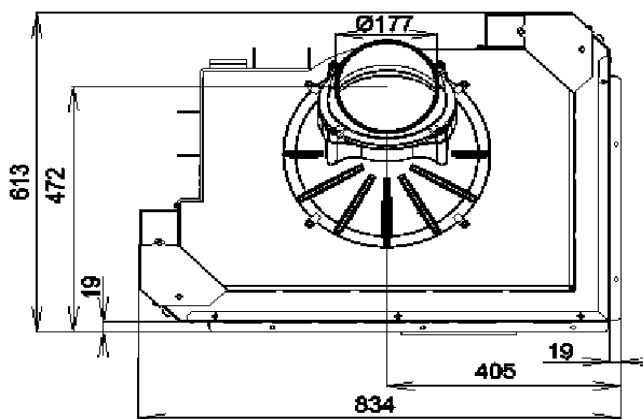
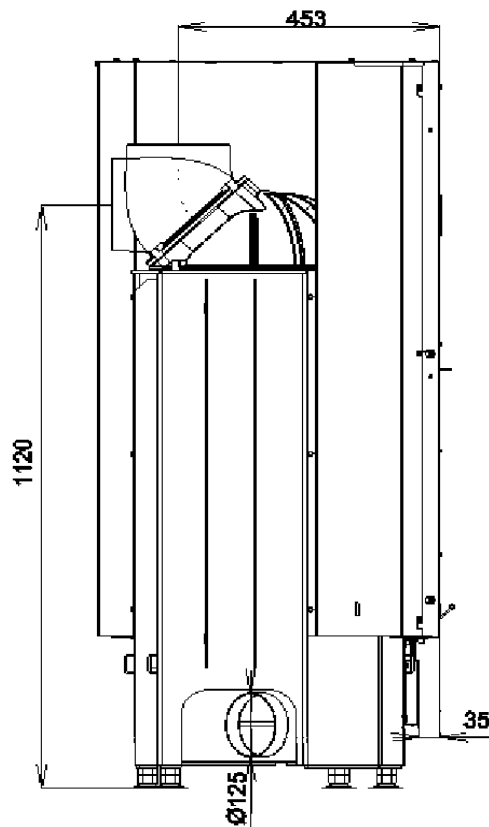
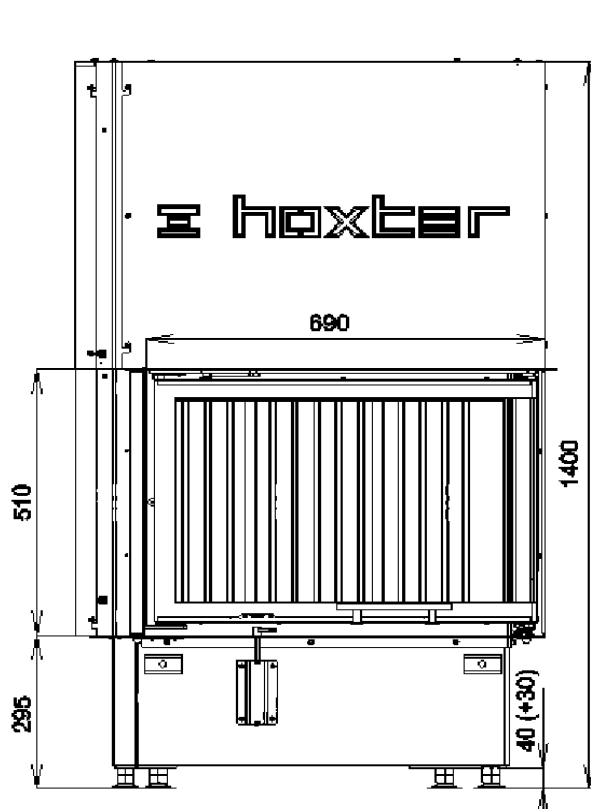
Hmotnost

Celková hmotnost	kg	320
Hmotnost topeniště	kg	87

Změny sortimentu, technické změny a omyly jsou vyhrazeny.
Hoxter produkty by měly být zabudovány výlučně profesionálními kamnářskými firmami.

info@hoxter.eu
www.hoxter.eu

ECKA 67/45/51 Rh s litinovou kopulí



Změny sortimentu, technické změny a omyly jsou vyhrazeny.
Hoxter produkty by měly být zabudovány výlučně profesionálními kamnářskými firmami.

info@hoxter.eu
www.hoxter.eu

ECKA 67/45/51 Rh s litinovou kopulí

Informace k topeništi

Hodnoty platné pro provoz		Akumulační
Dávka paliva	kg	5,5
Výkon ohniště	kW	24
Hmotnostní tok spalin	g/s	14,3
Průměrná teplota spalin	°C	335
Potřebný tah komína	Pa	12
Průměr přívodu vzduchu	mm	125
Potřebné množství vzduchu pro hoření	m ³ /dávka paliva	60
Palivo / délka	/cm	Dřevo/50

Doporučená plocha ventilačních mřížek pro teplovzdušný provoz

Přívod vzduchu (dolní ventilační mřížky)	cm ²	≥1100
Vývod vzduchu (horní ventilační mřížky)	cm ²	≥1100

Velikost sálavých ploch uzavřené obestavby

Minimální sálavé plochy (platné pro šamot, tloušťka 3 cm)	m ²	5
---	----------------	---

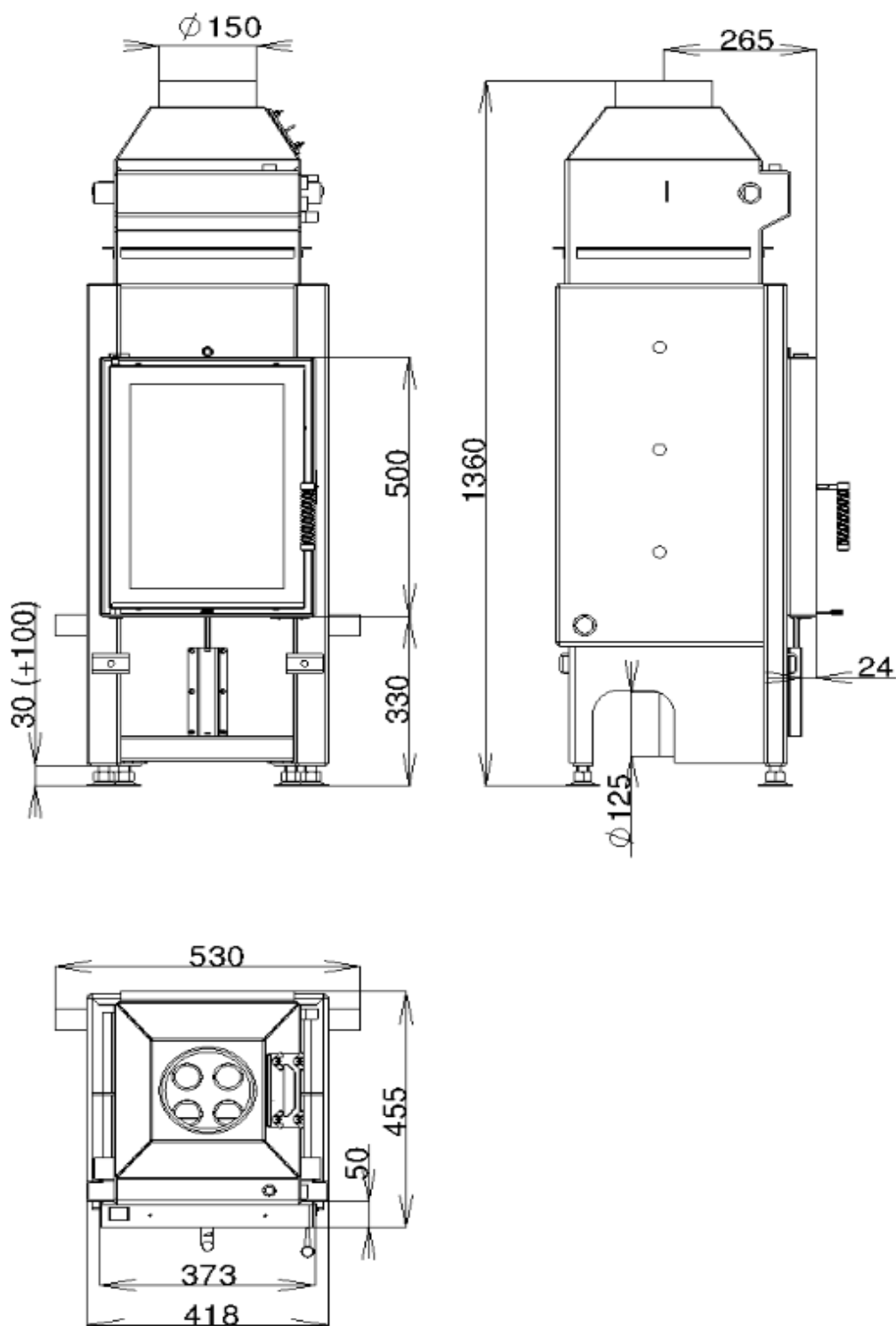
Hmotnost

Celková hmotnost	kg	320
Hmotnost topeniště	kg	87

Změny sortimentu, technické změny a omyly jsou vyhrazeny.
Hoxter produkty by měly být zabudovány výlučně profesionálními kamnářskými firmami.

info@hoxter.eu
www.hoxter.eu

HAKA 37/50W



Změny sortimentu, technické změny a omyly jsou vyhrazeny.
Hoxter produkty by měly být zabudovány výlučně profesionálními kamnářskými firmami.

info@hoxter.eu
www.hoxter.eu

HAKA 37/50W

Informace k topeništi

Vyzkoušeno dle		EN 13229
Regulovaný výkon	kW	5,6 - 10,4
Nominální celkový výkon/ do vody	kW	8 / 5,6
Obrat paliva (pro nominální výkon)	kg/hod.	2,2
Účinnost	%	89
Hmotnostní tok spalin	g/s	6,7
Průměrná teplota spalin	°C	184
Potřebný tah komína	Pa	12
Průměr přívodu vzduchu	mm	125
Potřebné množství vzduchu pro hoření	m ³ /hod.	20
Palivo / délka	/cm	Dřevo/30

Informace k teplovodonímu výměníku

Podíl z celkového výkonu	%	70
Max. pracovní přetlak	bar	2,5
Min. teplota vratné vody	°C	55
Objem vody	litr	39
Velikost přívodu/ odvodu	Zoll	1"/1"

Doporučená plocha ventilačních mřížek

Přívod vzduchu (dolní ventilační mřížky)	cm ²	≥300
Vývod vzduchu (horní ventilační mřížky)	cm ²	≥300

Hmotnost

Celková hmotnost	kg	199
Hmotnost topeniště	kg	57

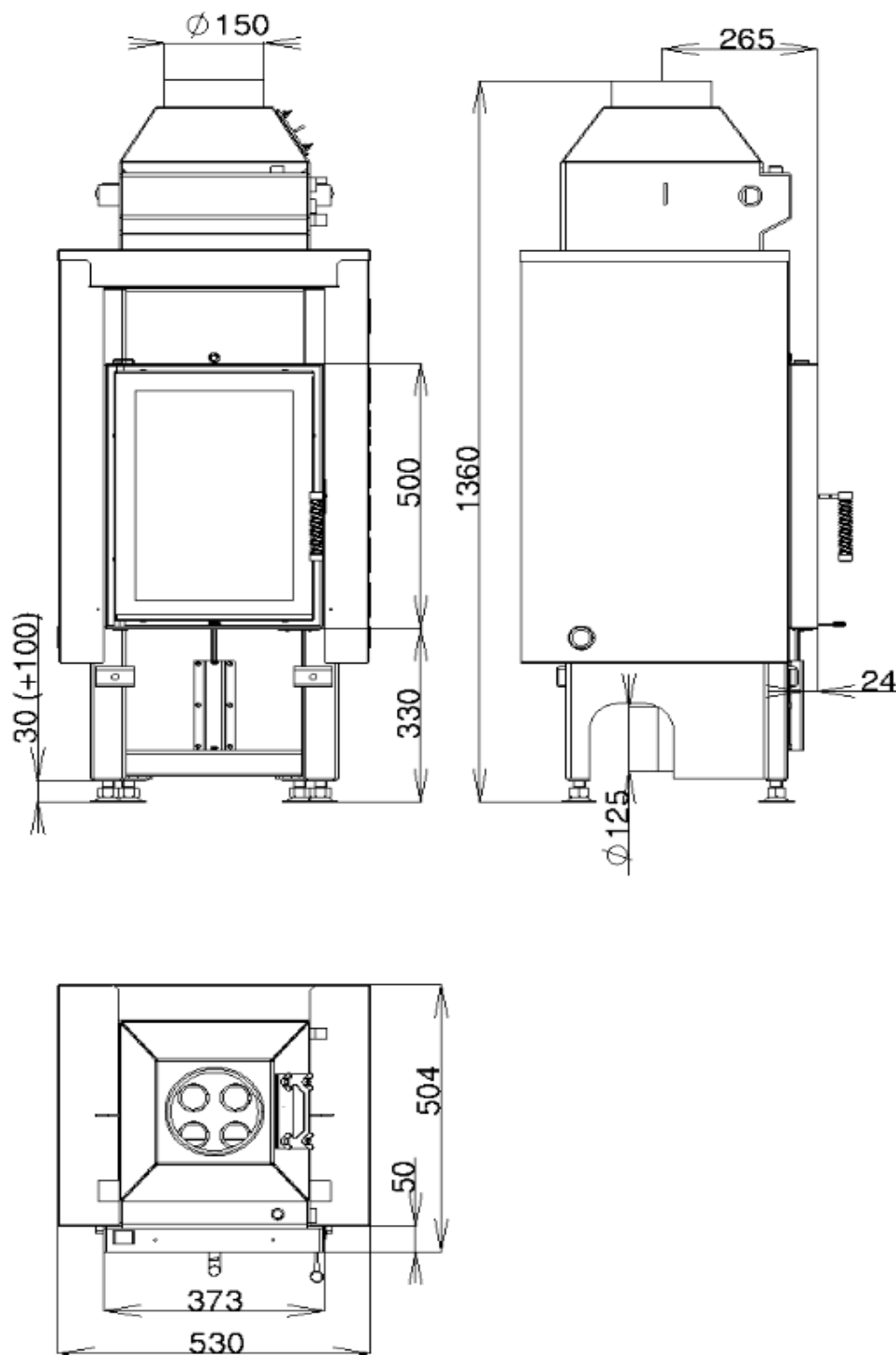
Splňuje požadavky norem

Německo	BlmSchV-Stufe2
Rakousko	15a BVG
Švýcarsko	LRV

Změny sortimentu, technické změny a omyly jsou vyhrazeny.
Hoxter produkty by měly být zabudovány výlučně profesionálními kamnářskými firmami.

info@hoxter.eu
www.hoxter.eu

HAKA 37/50WI



Změny sortimentu, technické změny a omyly jsou vyhrazeny.
Hoxter produkty by měly být zabudovány výlučně profesionálními kamnářskými firmami.

info@hoxter.eu
www.hoxter.eu

HAKA 37/50WI

Informace k topeništi

Vyzkoušeno dle		EN 13229
Regulovaný výkon	kW	5,6 - 10,4
Nominální celkový výkon/ do vody	kW	8 / 6,4
Obrat paliva (pro nominální výkon)	kg/hod.	2,2
Účinnost	%	89
Hmotnostní tok spalin	g/s	6,7
Průměrná teplota spalin	°C	184
Potřebný tah komína	Pa	12
Průměr přívodu vzduchu	mm	125
Potřebné množství vzduchu pro hoření	m ³ /hod.	20
Palivo / délka	/cm	Dřevo/30

Informace k teplovodnímu výměníku

Podíl z celkového výkonu	%	80
Max. pracovní přetlak	bar	2,5
Min. teplota vratné vody	°C	55
Objem vody	litr	39
Velikost přívodu/ odvodu	Zoll	1"/1"

Doporučená plocha ventilačních mřížek

Přívod vzduchu (dolní ventilační mřížky)	cm ²	≥500
Vývod vzduchu (horní ventilační mřížky)	cm ²	≥500

Hmotnost

Celková hmotnost	kg	204
Hmotnost topeniště	kg	57

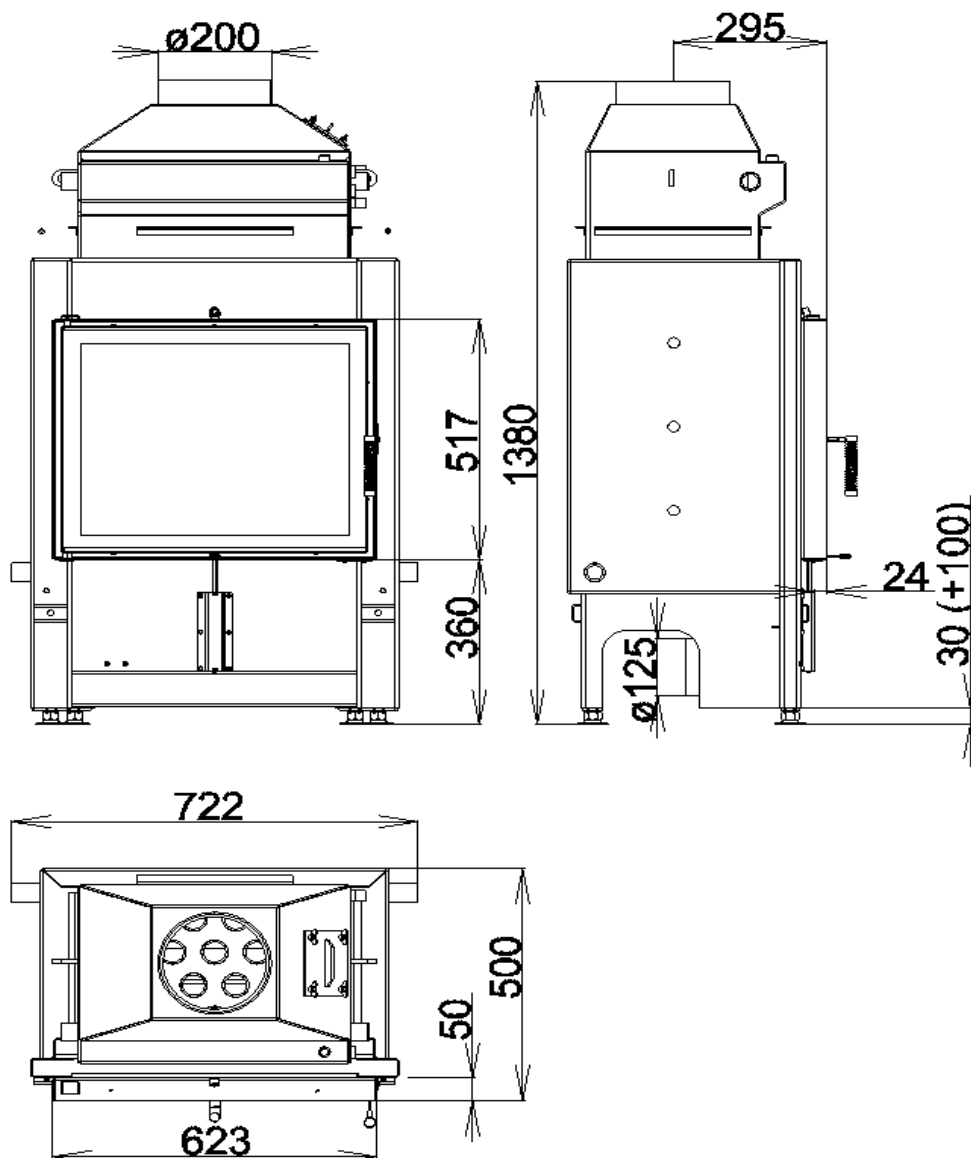
Splňuje požadavky norem

Německo	BlmSchV-Stufe2
Rakousko	15a BVG
Švýcarsko	LRV

Změny sortimentu, technické změny a omyly jsou vyhrazeny.
Hoxter produkty by měly být zabudovány výlučně profesionálními kamnářskými firmami.

info@hoxter.eu
www.hoxter.eu

HAKA 63/51W



Změny sortimentu, technické změny a omyly jsou vyhrazeny.
Hoxter produkty by měly být zabudovány výlučně profesionálními kamnářskými firmami.

info@hoxter.eu
www.hoxter.eu

HAKA 63/51W

Informace k topeništi

Vyzkoušeno dle		EN 13229
Regulovaný výkon	kW	10,5 - 19,5
Nominální celkový výkon/ do vody	kW	15 / 10
Obrat paliva (pro nominální výkon)	kg/hod.	4
Účinnost	%	85
Hmotnostní tok spalin	g/s	13
Průměrná teplota spalin	°C	225
Potřebný tah komína	Pa	12
Průměr přívodu vzduchu	mm	125
Potřebné množství vzduchu pro hoření	m ³ /hod.	40
Palivo / délka	/cm	Dřevo/50

Informace k teplovodnímu výměníku

Podíl z celkového výkonu	%	65
Max. pracovní přetlak	bar	2,5
Min. teplota vratné vody	°C	55
Objem vody	litr	60
Velikost přívodu/ odvodu	Zoll	1"/1"

Doporučená plocha ventilačních mřížek

Přívod vzduchu (dolní ventilační mřížky)	cm ²	≥500
Vývod vzduchu (horní ventilační mřížky)	cm ²	≥500

Hmotnost

Celková hmotnost	kg	322
Hmotnost topeniště	kg	96

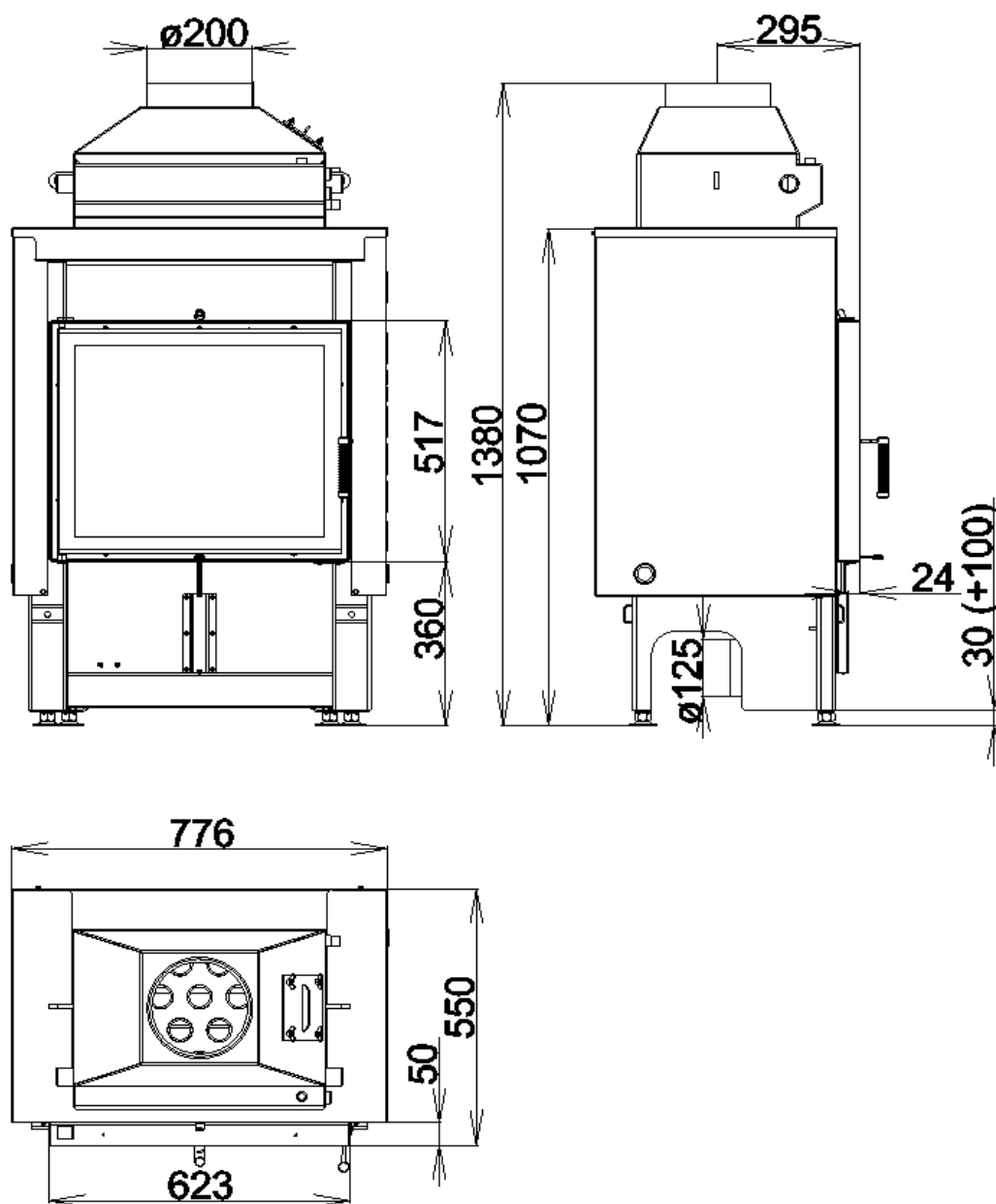
Splňuje požadavky norem

Německo	BlmSchV-Stufe2
Rakousko	15a BVG
Švýcarsko	LRV

Změny sortimentu, technické změny a omyly jsou vyhrazeny.
Hoxter produkty by měly být zabudovány výlučně profesionálními kamnářskými firmami.

info@hoxter.eu
www.hoxter.eu

HAKA 63/51WI



Změny sortimentu, technické změny a omyly jsou vyhrazeny.
Hoxter produkty by měly být zabudovány výlučně profesionálními kamnářskými firmami.

info@hoxter.eu
www.hoxter.eu

HAKA 63/51WI

Informace k topeništi

Vyzkoušeno dle		EN 13229
Regulovaný výkon	kW	10,5 - 19,5
Nominální celkový výkon/ do vody	kW	15 / 11,3
Obrat paliva (pro nominální výkon)	kg/hod.	4
Účinnost	%	85
Hmotnostní tok spalin	g/s	13
Průměrná teplota spalin	°C	225
Potřebný tah komína	Pa	12
Průměr přívodu vzduchu	mm	125
Potřebné množství vzduchu pro hoření	m ³ /hod.	40
Palivo / délka	/cm	Dřevo/50

Informace k teplovodnímu výměníku

Podíl z celkového výkonu	%	75
Max. pracovní přetlak	bar	2,5
Min. teplota vratné vody	°C	55
Objem vody	litr	60
Velikost přívodu/ odvodu	Zoll	1"/1"

Doporučená plocha ventilačních mřížek

Přívod vzduchu (dolní ventilační mřížky)	cm ²	≥500
Vývod vzduchu (horní ventilační mřížky)	cm ²	≥500

Hmotnost

Celková hmotnost	kg	322
Hmotnost topeniště	kg	96

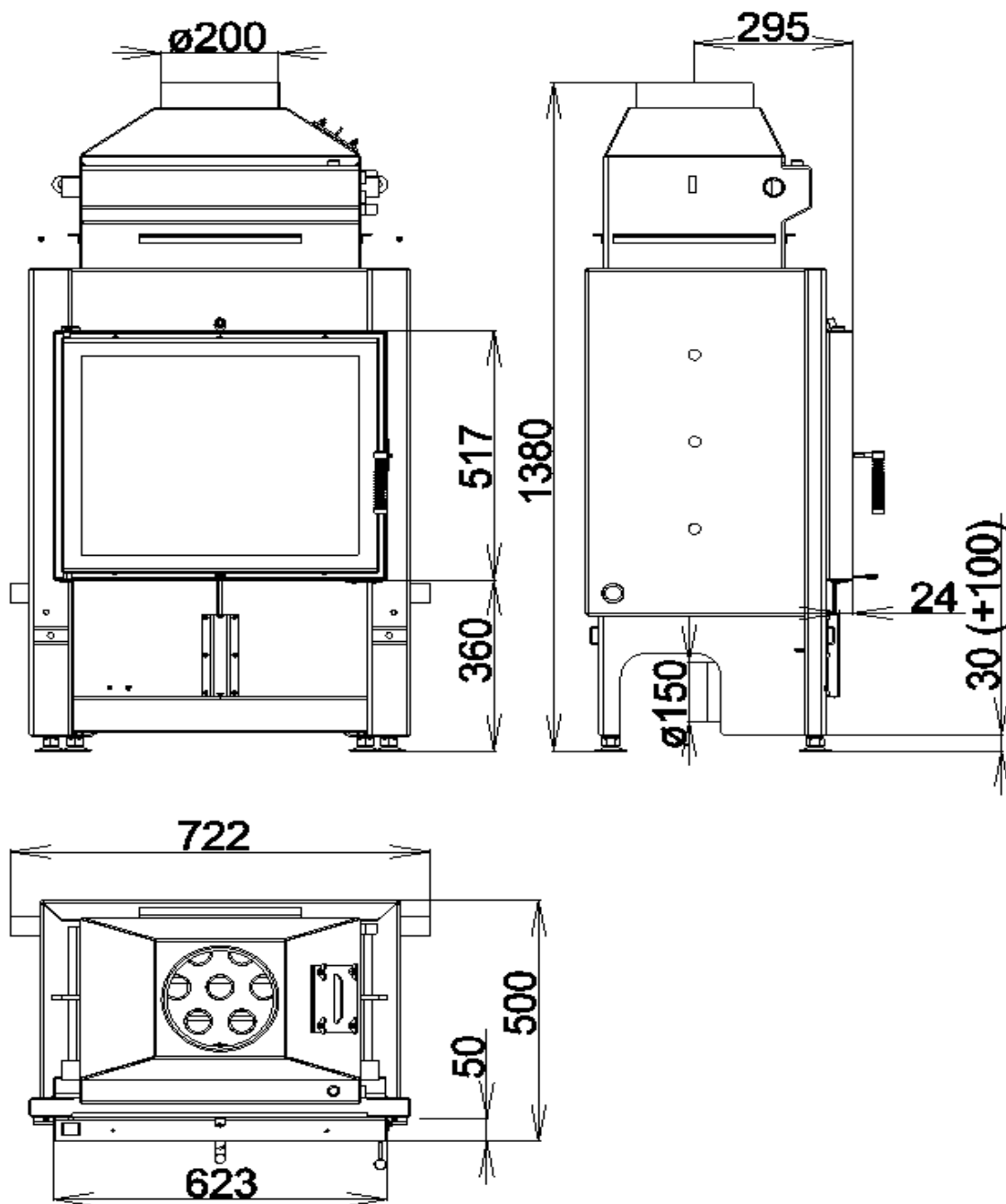
Splňuje požadavky norem

Německo	BlmSchV-Stufe2
Rakousko	15a BVG
Švýcarsko	LRV

Změny sortimentu, technické změny a omyly jsou vyhrazeny.
Hoxter produkty by měly být zabudovány výlučně profesionálními kamnářskými firmami.

info@hoxter.eu
www.hoxter.eu

HAKA 63/51W+



Změny sortimentu, technické změny a omyly jsou vyhrazeny.
Hoxter produkty by měly být zabudovány výlučně profesionálními kamnářskými firmami.

info@hoxter.eu
www.hoxter.eu

HAKA 63/51W+

Informace k topeništi

Vyzkoušeno dle		EN 13229
Regulovaný výkon	kW	15,5 - 24,2
Nominální celkový výkon/ do vody	kW	22 / 13,2
Obrat paliva (pro nominální výkon)	kg/hod.	6
Účinnost	%	84
Hmotnostní tok spalin	g/s	17
Průměrná teplota spalin	°C	252
Potřebný tah komína	Pa	12
Průměr přívodu vzduchu	mm	150
Potřebné množství vzduchu pro hoření	m ³ /hod.	60
Palivo / délka	/cm	Dřevo/50

Informace k teplovodnímu výměníku

Podíl z celkového výkonu	%	60
Max. pracovní přetlak	bar	2,5
Min. teplota vratné vody	°C	55
Objem vody	litr	60
Velikost přívodu/ odvodu	Zoll	1,5"/1,5"

Doporučená plocha ventilačních mřížek

Přívod vzduchu (dolní ventilační mřížky)	cm ²	≥500
Vývod vzduchu (horní ventilační mřížky)	cm ²	≥500

Hmotnost

Celková hmotnost	kg	322
Hmotnost topeniště	kg	96

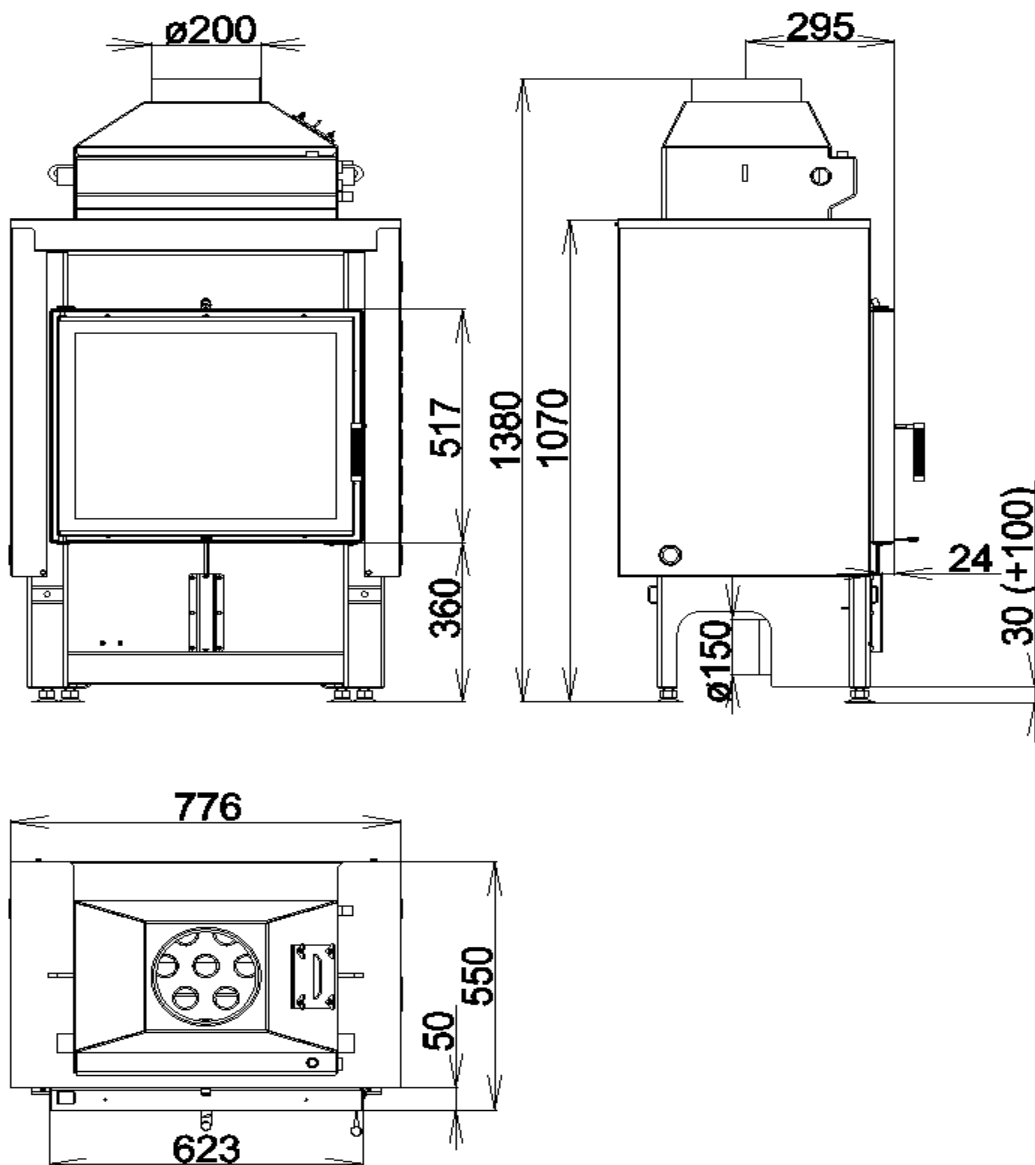
Splňuje požadavky norem

Německo	BlmSchV-Stufe2
Rakousko	15a BVG
Švýcarsko	LRV

Změny sortimentu, technické změny a omyly jsou vyhrazeny.
Hoxter produkty by měly být zabudovány výlučně profesionálními kamnářskými firmami.

info@hoxter.eu
www.hoxter.eu

HAKA 63/51WI+



Změny sortimentu, technické změny a omyly jsou vyhrazeny.
Hoxter produkty by měly být zabudovány výlučně profesionálními kamnářskými firmami.

info@hoxter.eu
www.hoxter.eu

HAKA 63/51WI+

Informace k topeništi

Vyzkoušeno dle		EN 13229
Regulovaný výkon	kW	15,5 - 24,2
Nominální celkový výkon/ do vody	kW	22 / 15,4
Obrat paliva (pro nominální výkon)	kg/hod.	6
Účinnost	%	84
Hmotnostní tok spalin	g/s	17
Průměrná teplota spalin	°C	252
Potřebný tah komína	Pa	12
Průměr přívodu vzduchu	mm	150
Potřebné množství vzduchu pro hoření	m ³ /hod.	60
Palivo / délka	/cm	Dřevo/50

Informace k teplovodnímu výměníku

Podíl z celkového výkonu	%	70
Max. pracovní přetlak	bar	2,5
Min. teplota vratné vody	°C	55
Objem vody	litr	60
Velikost přívodu/ odvodu	Zoll	1,5"/1,5"

Doporučená plocha ventilačních mřížek

Přívod vzduchu (dolní ventilační mřížky)	cm ²	≥500
Vývod vzduchu (horní ventilační mřížky)	cm ²	≥500

Hmotnost

Celková hmotnost	kg	330
Hmotnost topeniště	kg	96

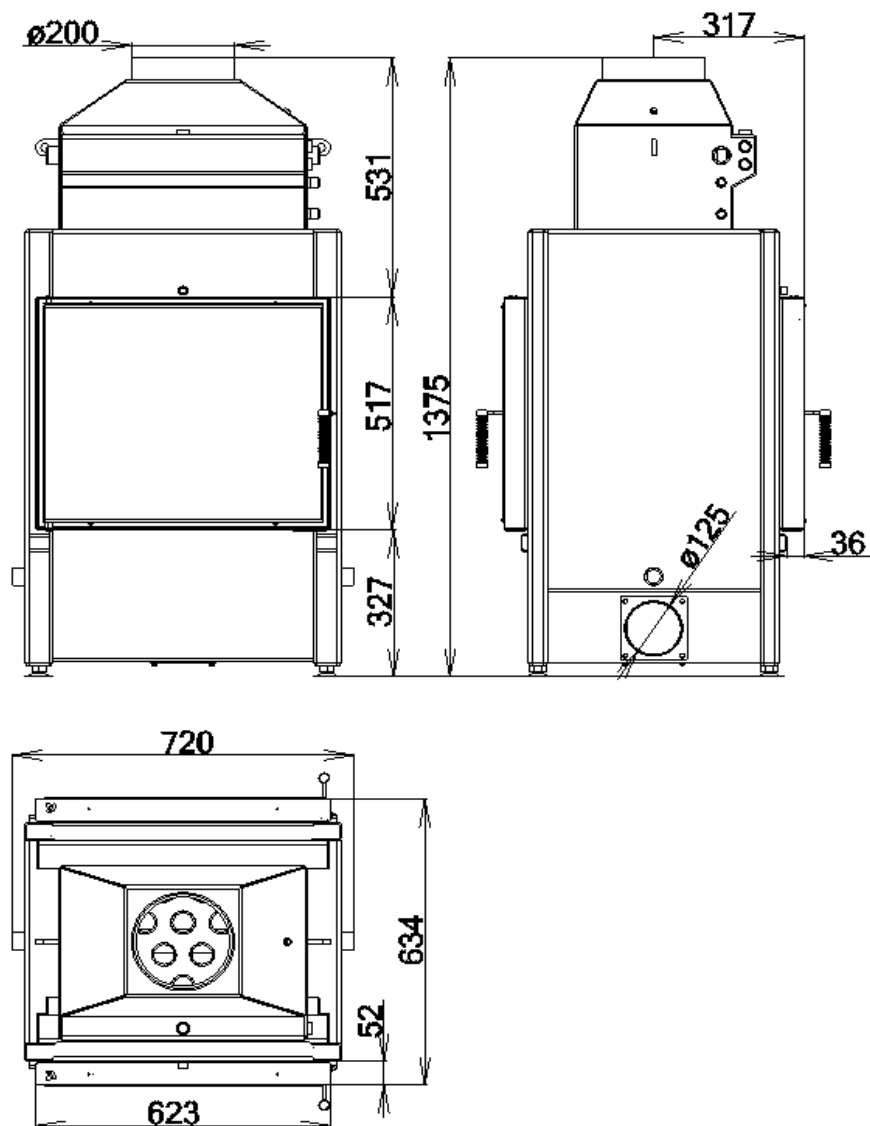
Splňuje požadavky norem

Německo	BlmSchV-Stufe2
Rakousko	15a BVG
Švýcarsko	LRV

Změny sortimentu, technické změny a omyly jsou vyhrazeny.
Hoxter produkty by měly být zabudovány výlučně profesionálními kamnářskými firmami.

info@hoxter.eu
www.hoxter.eu

HAKA 63/51WT



Změny sortimentu, technické změny a omyly jsou vyhrazeny.
Hoxter produkty by měly být zabudovány výlučně profesionálními kamnářskými firmami.

info@hoxter.eu
www.hoxter.eu

HAKA 63/51WT

Informace k topeništi

Vyzkoušeno dle		EN 13229
Regulovaný výkon	kW	11,6 - 21,5
Nominální celkový výkon/ do vody	kW	16,5 / 10,5
Obrat paliva (pro nominální výkon)	kg/hod.	4,4
Účinnost	%	88
Hmotnostní tok spalin	g/s	13,5
Průměrná teplota spalin	°C	211
Potřebný tah komína	Pa	12
Průměr přívodu vzduchu	mm	125
Potřebné množství vzduchu pro hoření	m ³ /hod.	40
Palivo / délka	/cm	Dřevo/50

Informace k teplovodnímu výměníku

Podíl z celkového výkonu	%	65
Max. pracovní přetlak	bar	2,5
Min. teplota vratné vody	°C	55
Objem vody	litr	56
Velikost přívodu/ odvodu	Zoll	1"/1"

Doporučená plocha ventilačních mřížek

Přívod vzduchu (dolní ventilační mřížky)	cm ²	≥500
Vývod vzduchu (horní ventilační mřížky)	cm ²	≥500

Hmotnost

Celková hmotnost	kg	319
Hmotnost topeniště	kg	93

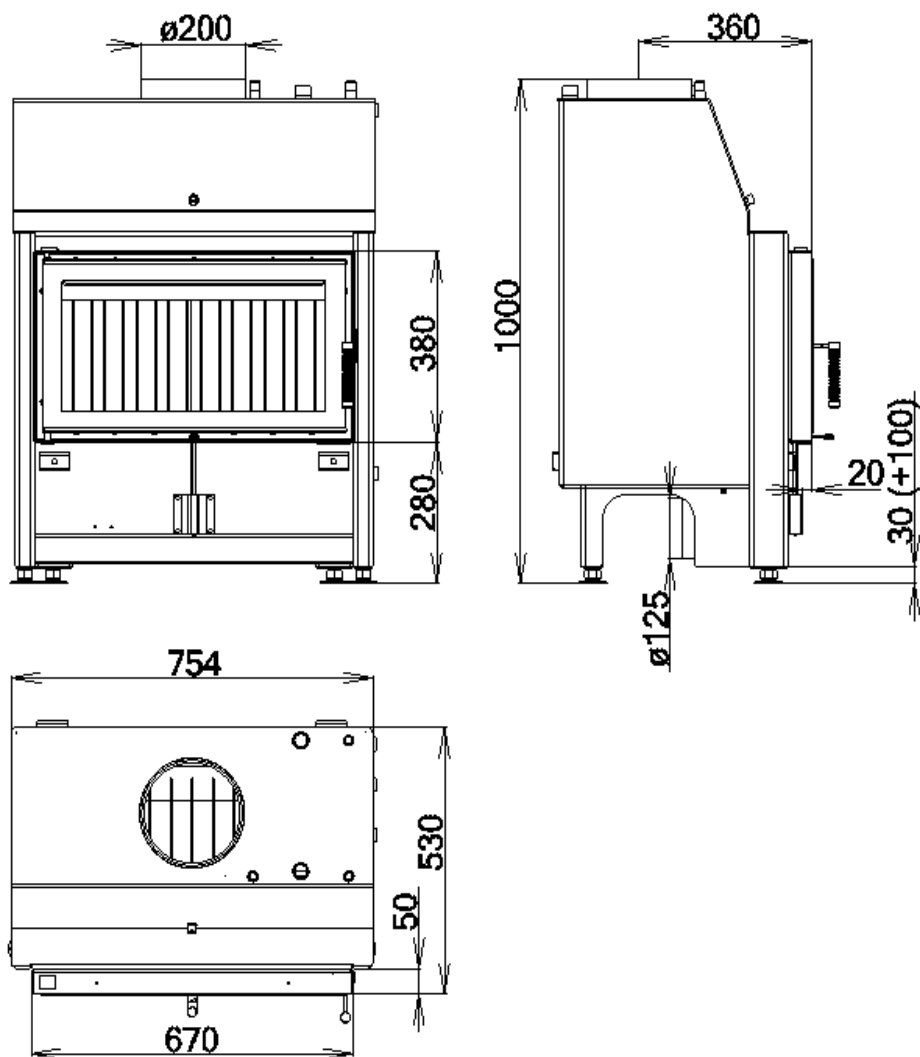
Splňuje požadavky norem

Německo	BlmSchV-Stufe2
Rakousko	15a BVG
Švýcarsko	LRV

Změny sortimentu, technické změny a omyly jsou vyhrazeny.
Hoxter produkty by měly být zabudovány výlučně profesionálními kamnářskými firmami.

info@hoxter.eu
www.hoxter.eu

HAKA 67/38W



Změny sortimentu, technické změny a omyly jsou vyhrazeny.
Hoxter produkty by měly být zabudovány výlučně profesionálními kamnářskými firmami.

info@hoxter.eu
www.hoxter.eu

HAKA 67/38W

Informace k topeništi

Vyzkoušeno dle		EN 13229
Regulovaný výkon	kW	10,2 - 18,9
Nominální celkový výkon/ do vody	kW	14,5 / 9,5
Obrat paliva (pro nominální výkon)	kg/hod.	4
Účinnost	%	84
Hmotnostní tok spalin	g/s	11,7
Průměrná teplota spalin	°C	211
Potřebný tah komína	Pa	12
Průměr přívodu vzduchu	mm	125
Potřebné množství vzduchu pro hoření	m ³ /hod.	40
Palivo / délka	/cm	Dřevo/50

Informace k teplovodnímu výměníku

Podíl z celkového výkonu	%	65
Max. pracovní přetlak	bar	2,5
Min. teplota vratné vody	°C	55
Objem vody	litr	48
Velikost přívodu/ odvodu	Zoll	1"/1"

Doporučená plocha ventilačních mřížek

Přívod vzduchu (dolní ventilační mřížky)	cm ²	≥500
Vývod vzduchu (horní ventilační mřížky)	cm ²	≥500

Hmotnost

Celková hmotnost	kg	260
Hmotnost topeniště	kg	72

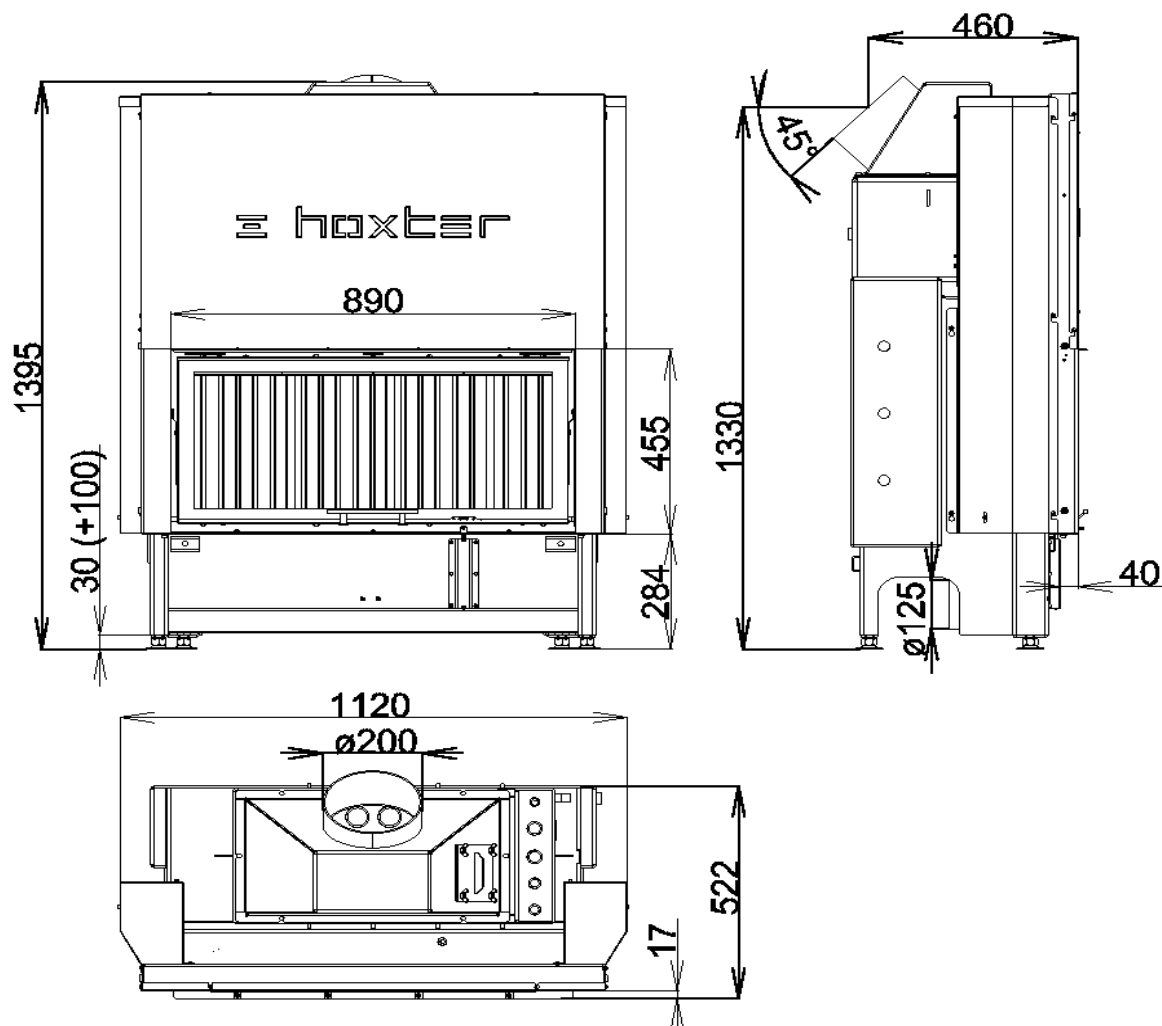
Splňuje požadavky norem

Německo	BlmSchV-Stufe2
Rakousko	15a BVG
Švýcarsko	LRV

Změny sortimentu, technické změny a omyly jsou vyhrazeny.
Hoxter produkty by měly být zabudovány výlučně profesionálními kamnářskými firmami.

info@hoxter.eu
www.hoxter.eu

HAKA 89/45Wh



Změny sortimentu, technické změny a omyly jsou vyhrazeny.
Hoxter produkty by měly být zabudovány výlučně profesionálními kamnářskými firmami.

info@hoxter.eu
www.hoxter.eu

HAKA 89/45Wh

Informace k topeništi

Vyzkoušeno dle		EN 13229
Regulovaný výkon	kW	9,8 - 18,2
Nominální celkový výkon/ do vody	kW	14 / 10,2
Obrat paliva (pro nominální výkon)	kg/hod.	3,7
Účinnost	%	87
Hmotnostní tok spalin	g/s	10,6
Průměrná teplota spalin	°C	184
Potřebný tah komína	Pa	12
Průměr přívodu vzduchu	mm	125
Potřebné množství vzduchu pro hoření	m ³ /hod.	40
Palivo / délka	/cm	Dřevo/50

Informace k teplovodnímu výměníku

Podíl z celkového výkonu	%	72
Max. pracovní přetlak	bar	2,5
Min. teplota vratné vody	°C	55
Objem vody	litr	56
Velikost přívodu/ odvodu	Zoll	1"/1"

Doporučená plocha ventilačních mřížek

Přívod vzduchu (dolní ventilační mřížky)	cm ²	≥500
Vývod vzduchu (horní ventilační mřížky)	cm ²	≥500

Hmotnost

Celková hmotnost	kg	435
Hmotnost topeniště	kg	120

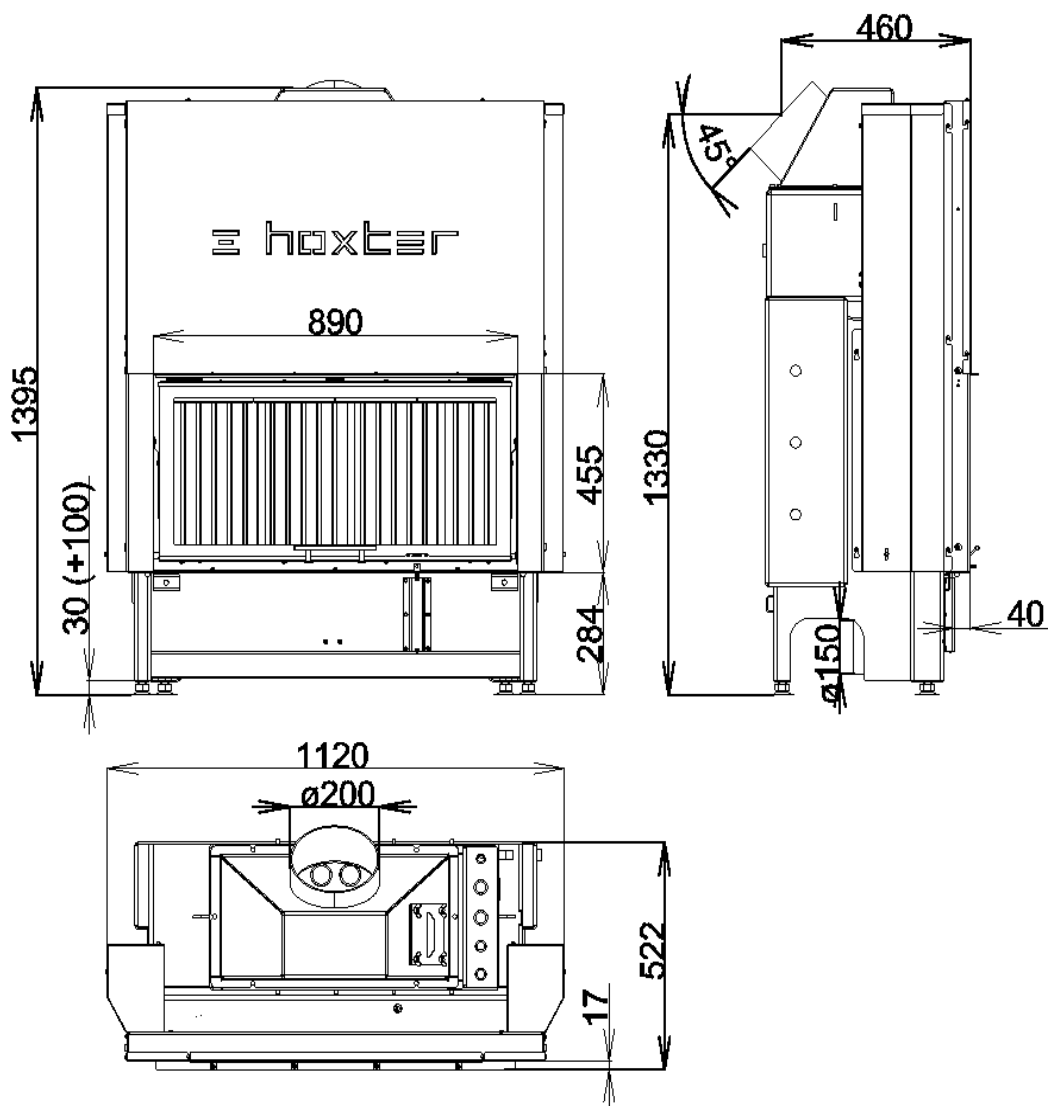
Splňuje požadavky norem

Německo	BlmSchV-Stufe2
Rakousko	15a BVG
Švýcarsko	LRV

Změny sortimentu, technické změny a omyly jsou vyhrazeny.
Hoxter produkty by měly být zabudovány výlučně profesionálními kamnářskými firmami.

info@hoxter.eu
www.hoxter.eu

HAKA 89/45Wh+



Změny sortimentu, technické změny a omyly jsou vyhrazeny.
Hoxter produkty by měly být zabudovány výlučně profesionálními kamnářskými firmami.

info@hoxter.eu
www.hoxter.eu

HAKA 89/45Wh+

Informace k topeništi

Vyzkoušeno dle		EN 13229
Regulovaný výkon	kW	15,5-24,2
Nominální celkový výkon/ do vody	kW	22 / 15
Obrat paliva (pro nominální výkon)	kg/hod.	6
Účinnost	%	85
Hmotnostní tok spalin	g/s	17
Průměrná teplota spalin	°C	209
Potřebný tah komína	Pa	12
Průměr přívodu vzduchu	mm	150
Potřebné množství vzduchu pro hoření	m ³ /hod.	50
Palivo / délka	/cm	Dřevo/50

Informace k teplovodnímu výměníku

Podíl z celkového výkonu	%	68
Max. pracovní přetlak	bar	2,5
Min. teplota vratné vody	°C	55
Objem vody	litr	56
Velikost přívodu/ odvodu	Zoll	1"/1"

Doporučená plocha ventilačních mřížek

Přívod vzduchu (dolní ventilační mřížky)	cm ²	≥700
Vývod vzduchu (horní ventilační mřížky)	cm ²	≥700

Hmotnost

Celková hmotnost	kg	435
Hmotnost topeniště	kg	120

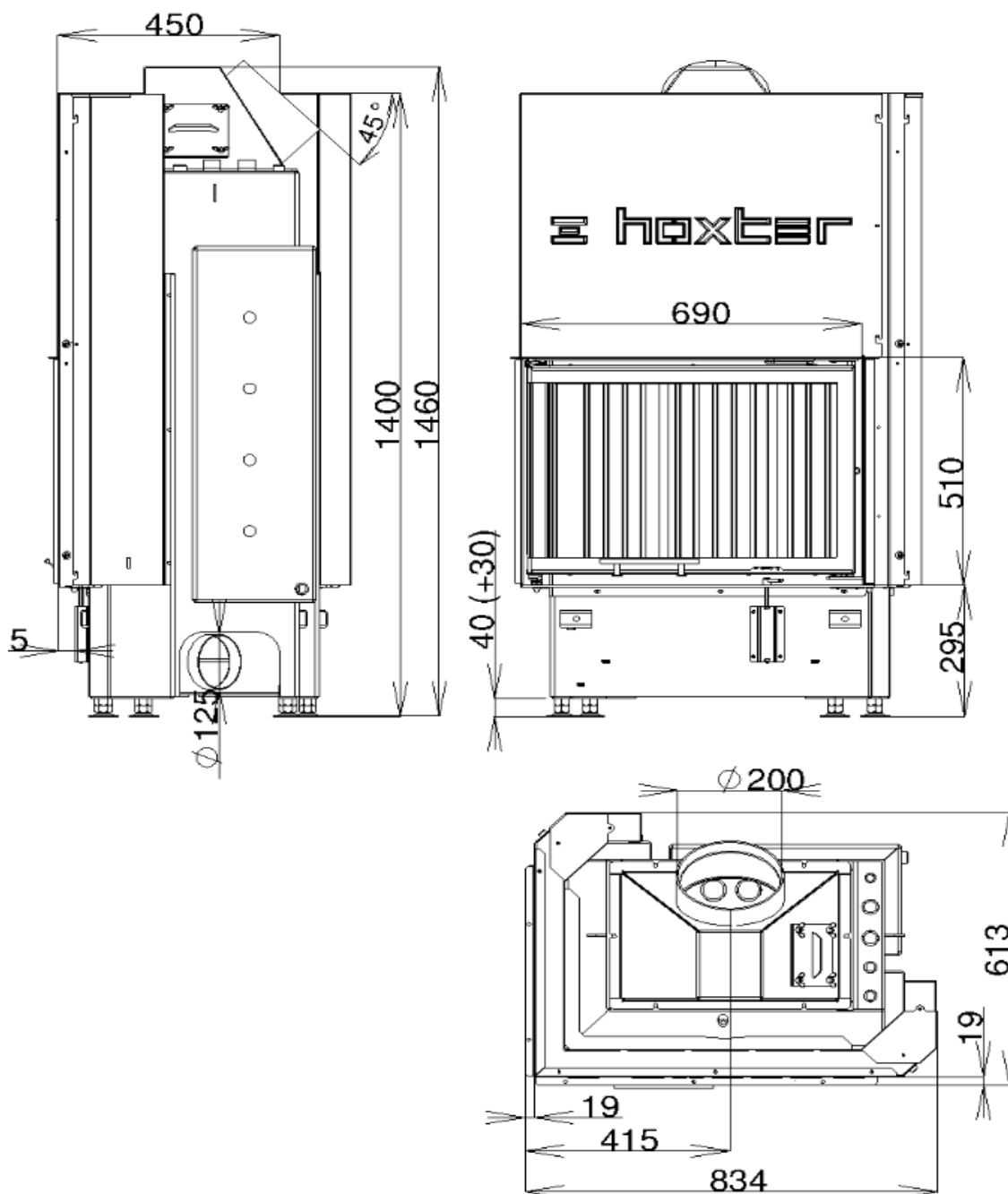
Splňuje požadavky norem

Německo	BlmSchV-Stufe2
Rakousko	15a BVG
Švýcarsko	LRV

Změny sortimentu, technické změny a omyly jsou vyhrazeny.
Hoxter produkty by měly být zabudovány výlučně profesionálními kamnářskými firmami.

info@hoxter.eu
www.hoxter.eu

ECKA 67/45/51WLh



Změny sortimentu, technické změny a omyly jsou vyhrazeny.
Hoxter produkty by měly být zabudovány výlučně profesionálními kamnářskými firmami.

info@hoxter.eu
www.hoxter.eu

ECKA 67/45/51WLh

Informace k topeništi

Vyzkoušeno dle		EN 13229
Regulovaný výkon	kW	9,1 - 16,9
Nominální celkový výkon/ do vody	kW	13 / 7,8
Obrat paliva (pro nominální výkon)	kg/hod.	8,5
Účinnost	%	86
Hmotnostní tok spalin	g/s	10,6
Průměrná teplota spalin	°C	184
Potřebný tah komína	Pa	12
Průměr přívodu vzduchu	mm	125
Potřebné množství vzduchu pro hoření	m ³ /hod.	40
Palivo / délka	/cm	Dřevo/50

Informace k teplovodnímu výměníku

Podíl z celkového výkonu	%	60
Max. pracovní přetlak	bar	2,5
Min. teplota vratné vody	°C	55
Objem vody	litr	47
Velikost přívodu/ odvodu	Zoll	1"/1"

Doporučená plocha ventilačních mřížek

Přívod vzduchu (dolní ventilační mřížky)	cm ²	≥500
Vývod vzduchu (horní ventilační mřížky)	cm ²	≥500

Hmotnost

Celková hmotnost	kg	370
Hmotnost topeniště	kg	87

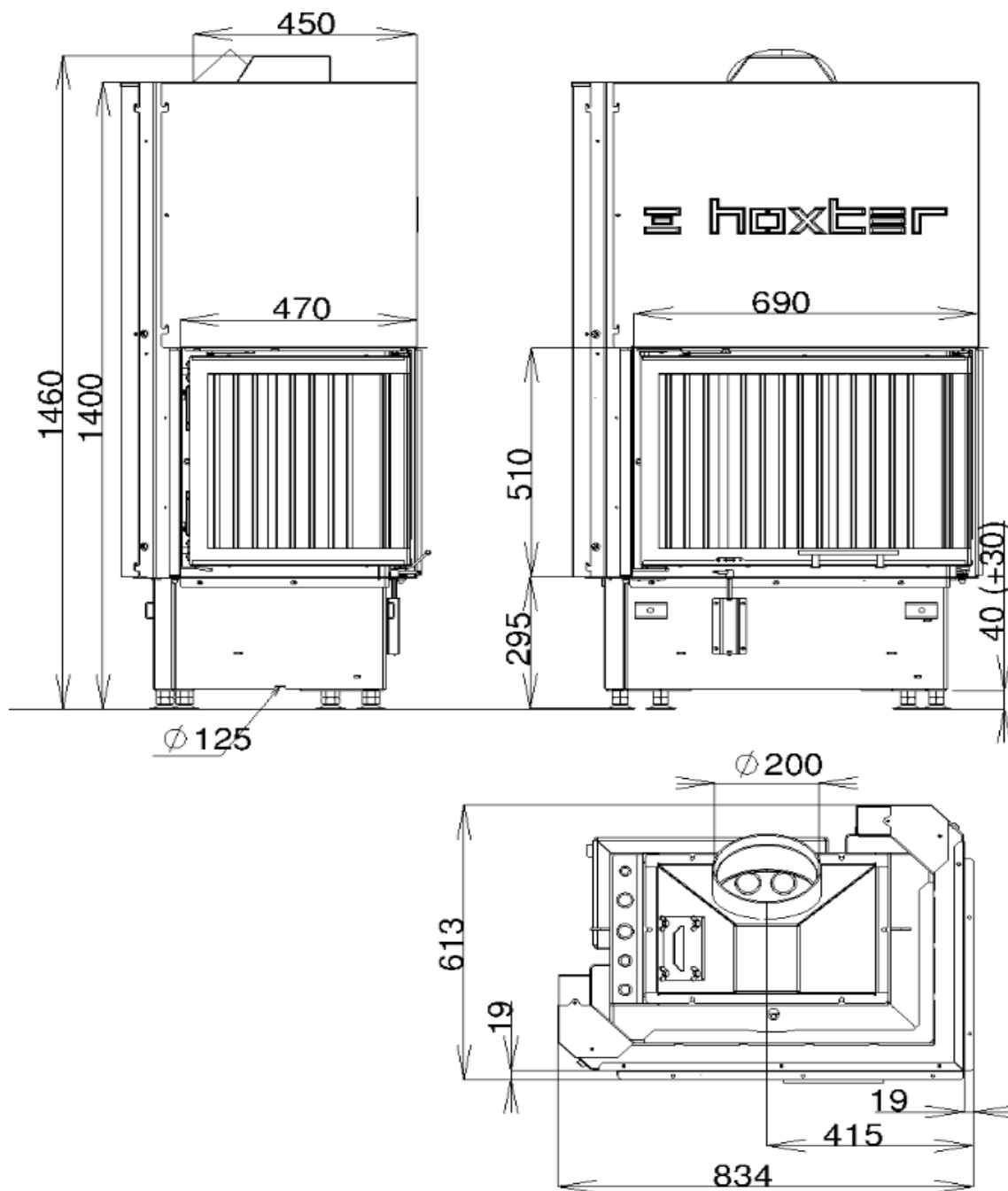
Splňuje požadavky norem

Německo	BlmSchV-Stufe2
Rakousko	15a BVG
Švýcarsko	LRV

Změny sortimentu, technické změny a omyly jsou vyhrazeny.
Hoxter produkty by měly být zabudovány výlučně profesionálními kamnářskými firmami.

info@hoxter.eu
www.hoxter.eu

ECKA 67/45/51WRh



Změny sortimentu, technické změny a omyly jsou vyhrazeny.
Hoxter produkty by měly být zabudovány výlučně profesionálními kamnářskými firmami.

info@hoxter.eu
www.hoxter.eu

ECKA 67/45/51WRh

Informace k topeništi

Vyzkoušeno dle		EN 13229
Regulovaný výkon	kW	9,1 - 16,9
Nominální celkový výkon/ do vody	kW	13 / 7,8
Obrat paliva (pro nominální výkon)	kg/hod.	8,5
Účinnost	%	86
Hmotnostní tok spalin	g/s	10,6
Průměrná teplota spalin	°C	184
Potřebný tah komína	Pa	12
Průměr přívodu vzduchu	mm	125
Potřebné množství vzduchu pro hoření	m ³ /hod.	40
Palivo / délka	/cm	Dřevo/50

Informace k teplovodnímu výměníku

Podíl z celkového výkonu	%	60
Max. pracovní přetlak	bar	2,5
Min. teplota vratné vody	°C	55
Objem vody	litr	47
Velikost přívodu/ odvodu	Zoll	1"/1"

Doporučená plocha ventilačních mřížek

Přívod vzduchu (dolní ventilační mřížky)	cm ²	≥500
Vývod vzduchu (horní ventilační mřížky)	cm ²	≥500

Hmotnost

Celková hmotnost	kg	370
Hmotnost topeniště	kg	87

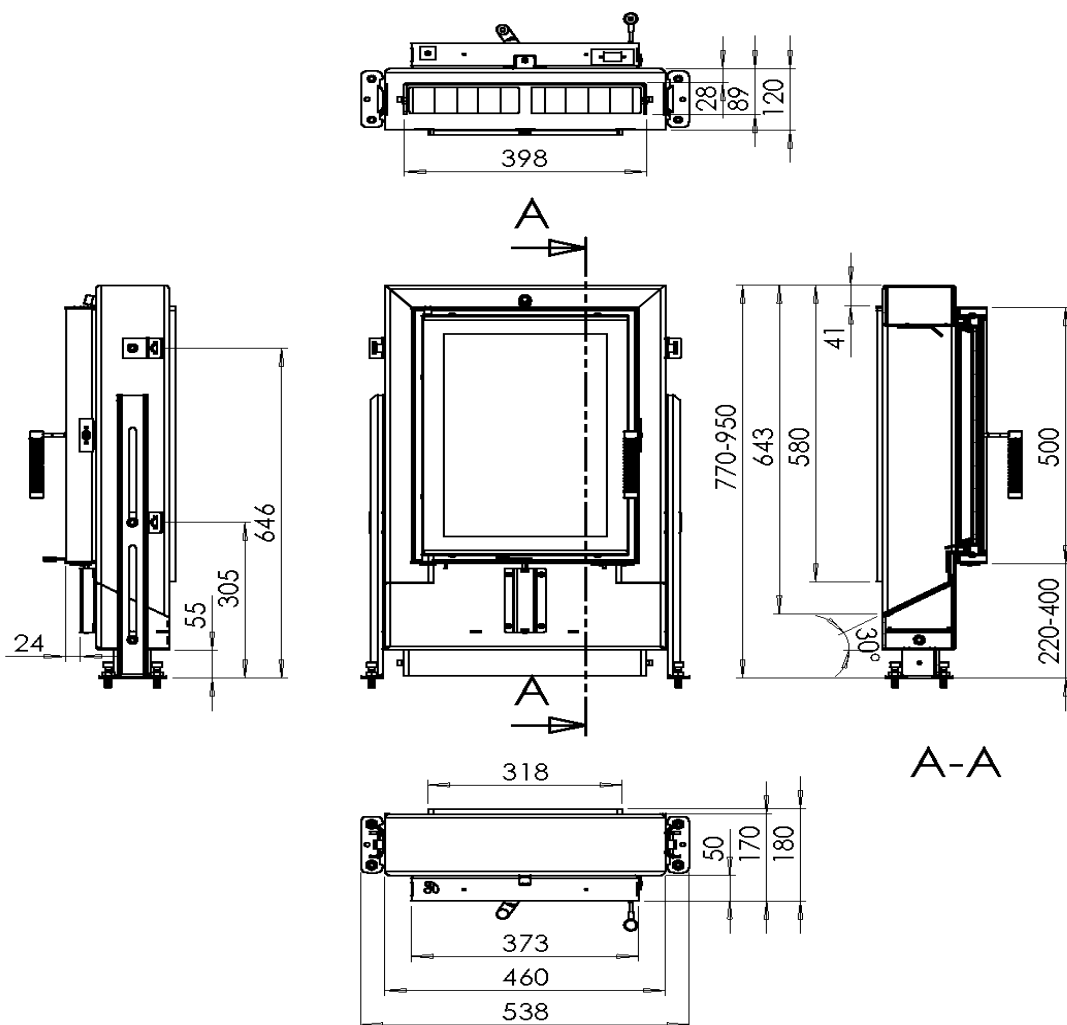
Splňuje požadavky norem

Německo	BlmSchV-Stufe2
Rakousko	15a BVG
Švýcarsko	LRV

Změny sortimentu, technické změny a omyly jsou vyhrazeny.
Hoxter produkty by měly být zabudovány výlučně profesionálními kamnářskými firmami.

info@hoxter.eu
www.hoxter.eu

GT 37/50



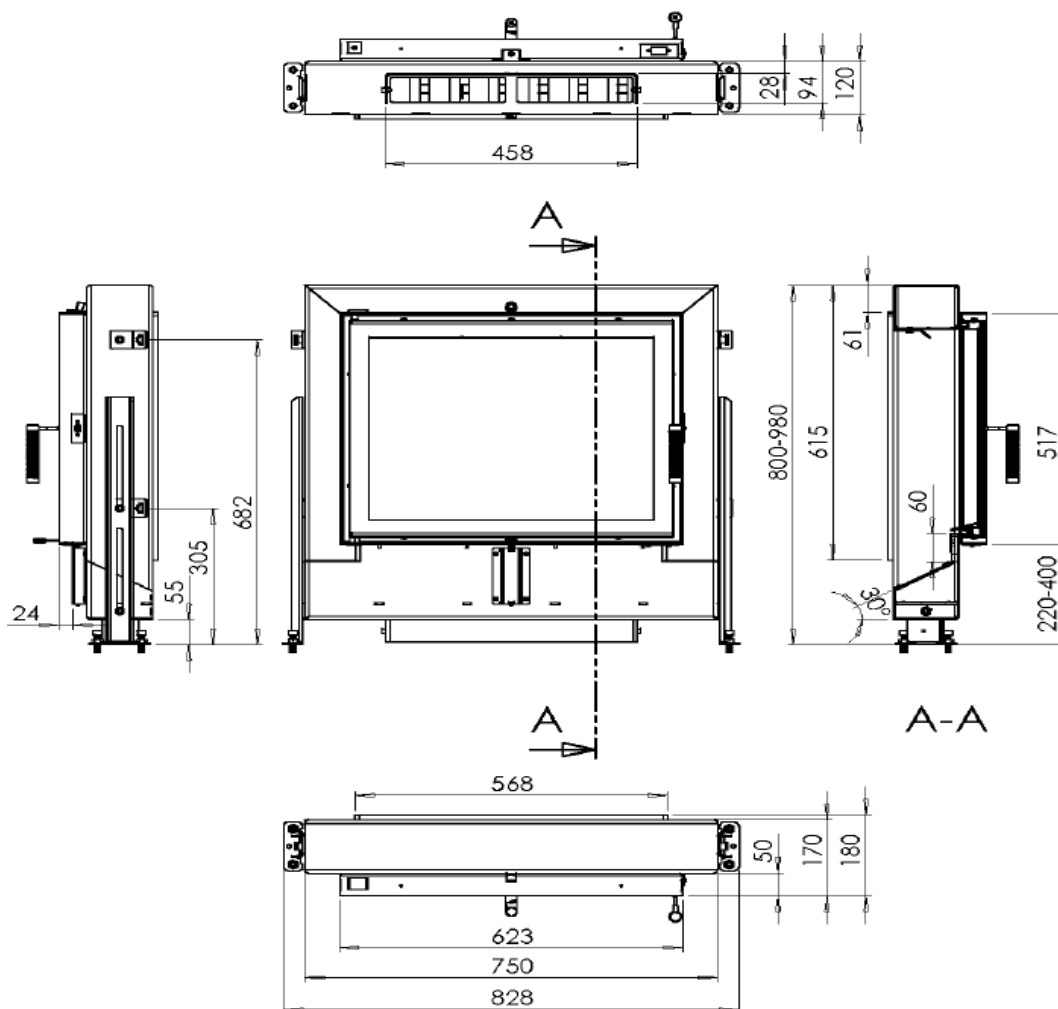
Technická data

Regulovatelný průřez přívodu vzduchu	cm ²	230
Maximální dávka paliva	kg	15

Změny sortimentu, technické změny a omyly jsou vyhrazeny.
Hoxter produkty by měly být zabudovány výlučně profesionálními kamnářskými firmami.

info@hoxter.eu
www.hoxter.eu

GT 63/51



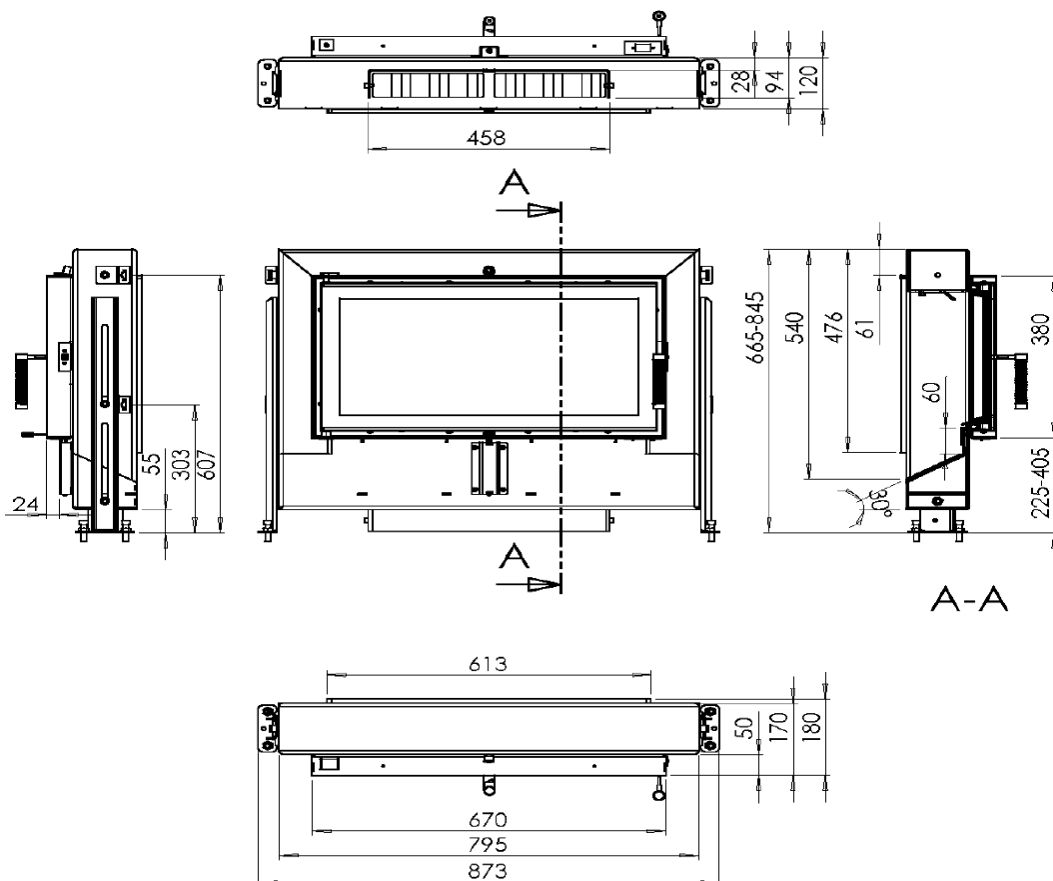
Technická data

Regulovatelný průřez přívodu vzduchu	cm ²	230
Maximální dávka paliva	kg	20

Změny sortimentu, technické změny a omyly jsou vyhrazeny.
Hoxter produkty by měly být zabudovány výlučně profesionálními kamnářskými firmami.

info@hoxter.eu
www.hoxter.eu

GT 67/38



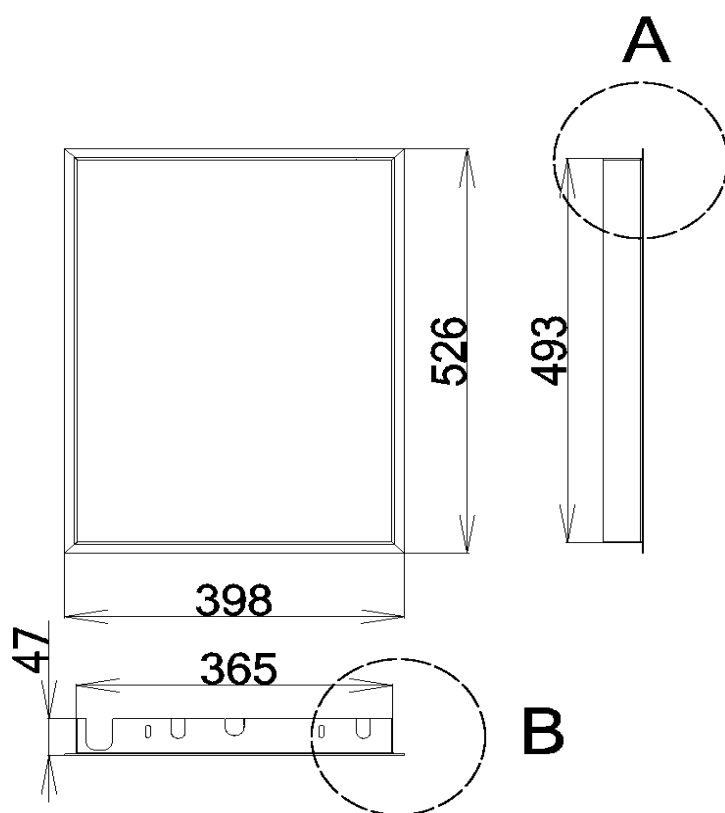
Technická data

Regulovatelný průřez přívodu vzduchu	cm ²	230
Maximální dávka paliva	kg	20

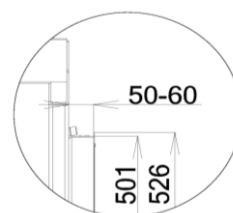
Změny sortimentu, technické změny a omyly jsou vyhrazeny.
 Hoxter produkty by měly být zabudovány výlučně profesionálními kamnářskými firmami.

info@hoxter.eu
www.hoxter.eu

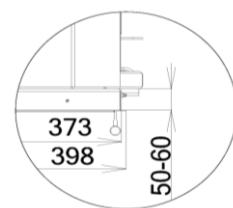
Krycí rám 37/50 1x90°



Detail A



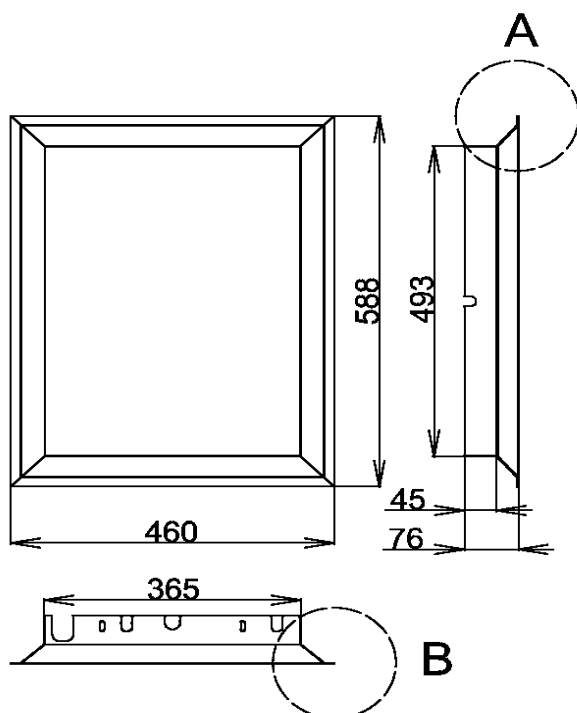
Detail B



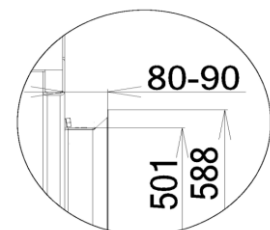
Použitelné pro modely:

HAKA 37/50
HAKA 37/50W, WI
GT 37/50

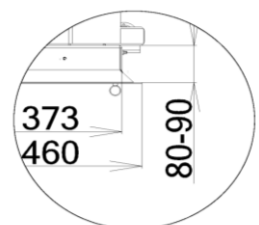
Krycí rám 37/50 2x45°



Detail A



Detail B



Použitelné pro modely:

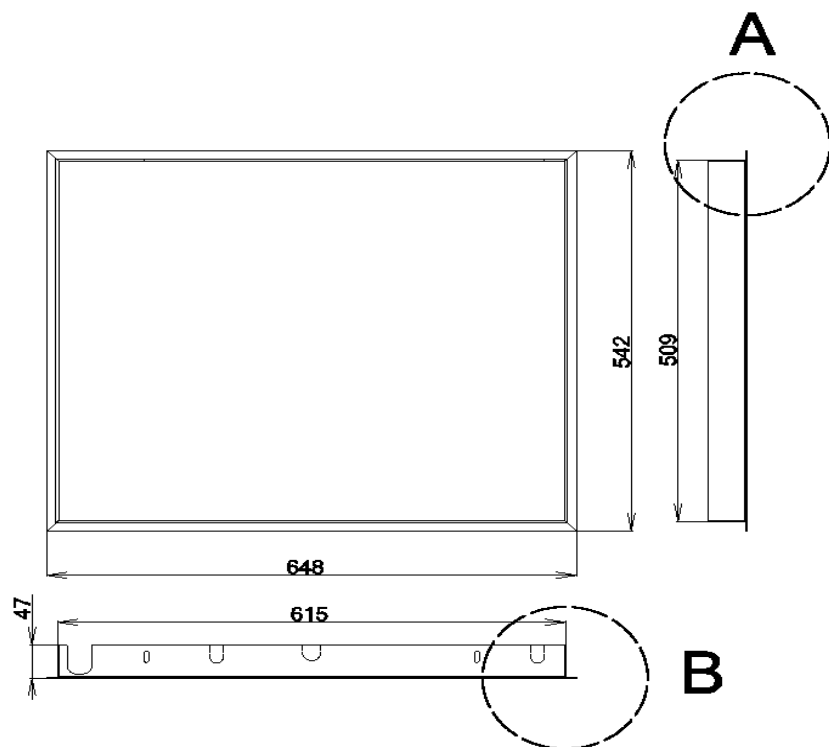
Použitelné pro modely:

HAKA 37/50
HAKA 37/50W, WI
GT 37/50

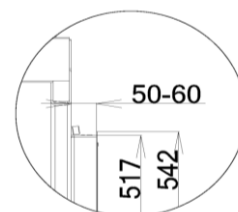
Změny sortimentu, technické změny a omyly jsou vyhrazeny.
Hoxter produkty by měly být zabudovány výlučně profesionálními kamnářskými firmami.

info@hoxter.eu
www.hoxter.eu

Krycí rám 63/51 1x90°



Detail A



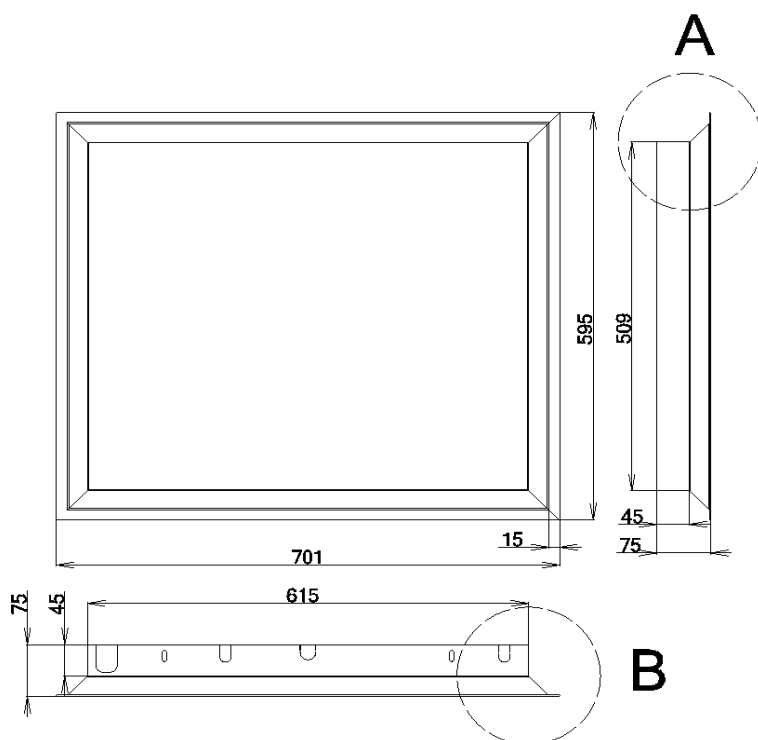
Detail B



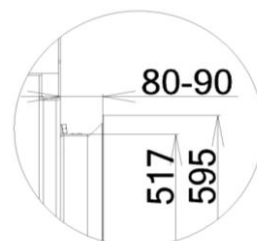
Použitelné pro modely:

HAKA 63/51
 HAKA 63/51W, W+
 HAKA 37/50WI, WI+, WT
 GT 63/51

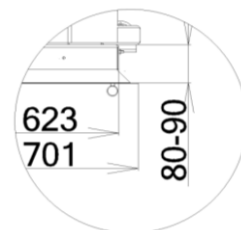
Krycí rám 63/51 2x45°



Detail A



Detail B



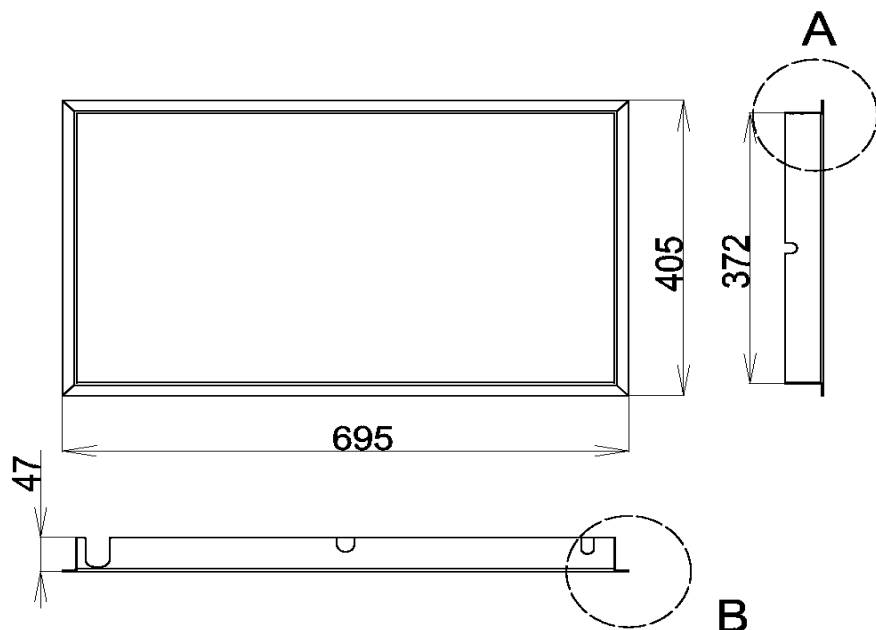
Použitelné pro modely:

HAKA 63/51
 HAKA 63/51W, W+
 HAKA 37/50WI, WI+, WT
 GT 63/51

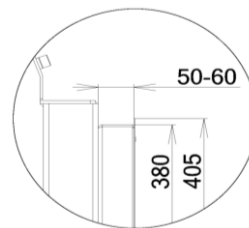
Změny sortimentu, technické změny a omyly jsou vyhrazeny.
 Hoxter produkty by měly být zabudovány výlučně profesionálními kamnářskými firmami.

info@hoxter.eu
www.hoxter.eu

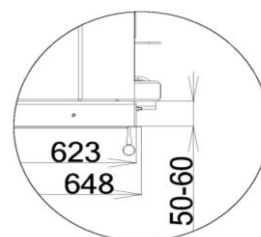
Krycí rám 67/38 1x90°



Detail A



Detail B

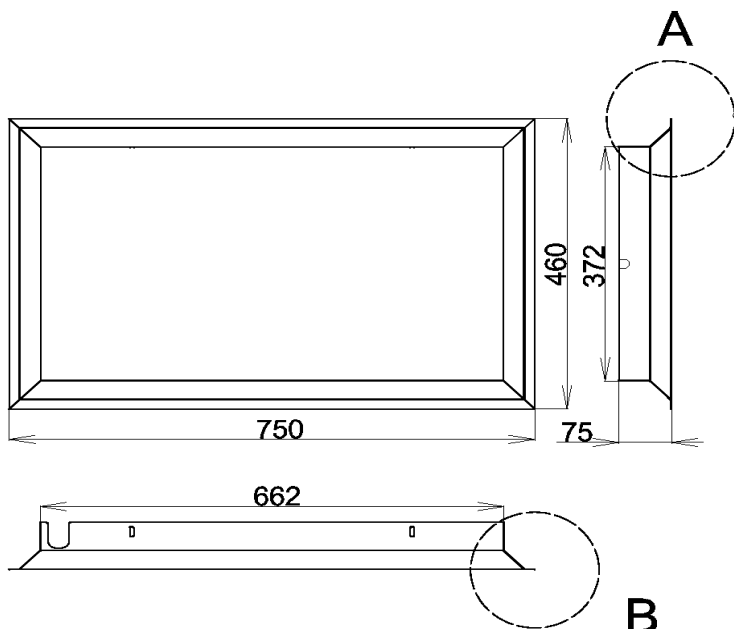


Použitelné pro modely:

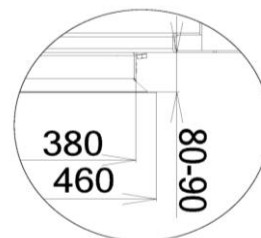
HAKA 67/38W

GT 67/38W

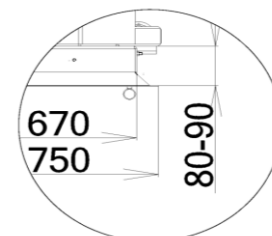
Krycí rám 67/38 2x45°



Detail A



Detail B



Použitelné pro modely:

HAKA 67/38W

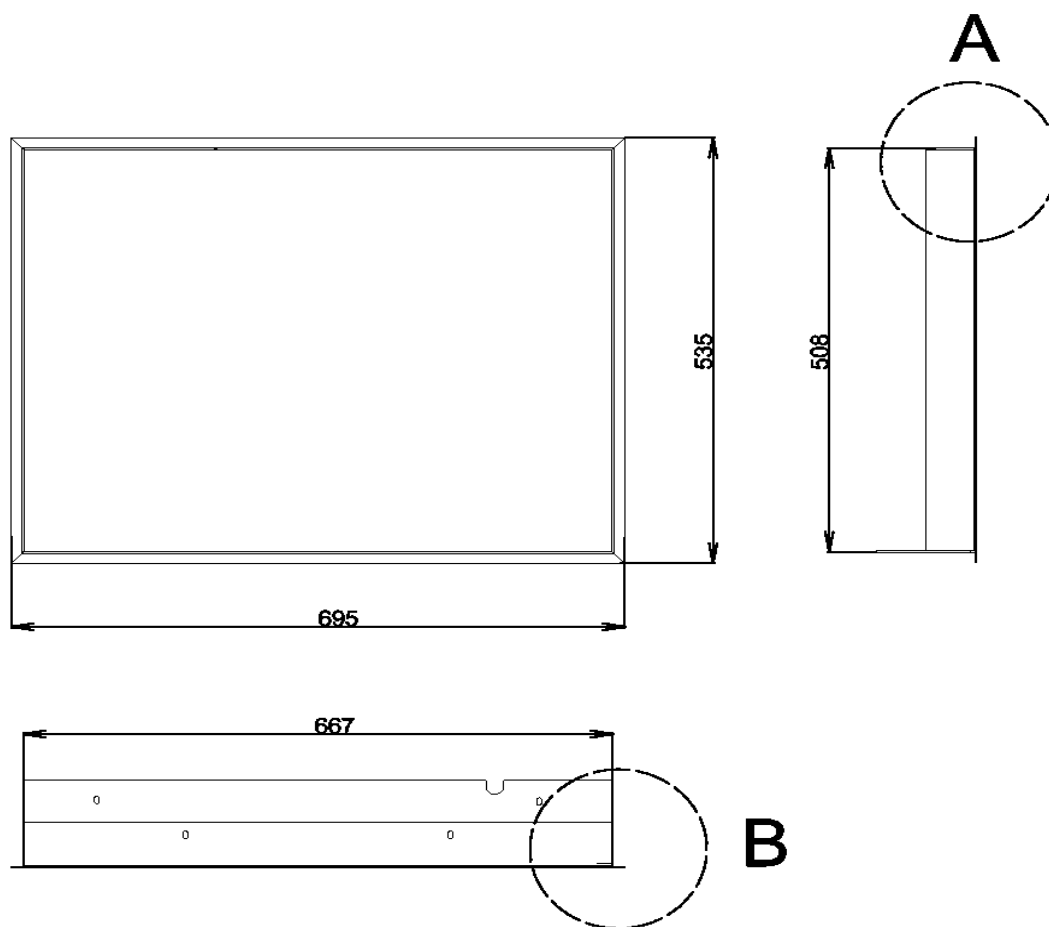
GT 67/38W

Změny sortimentu, technické změny a omyly jsou vyhrazeny.
Hoxter produkty by měly být zabudovány výlučně profesionálními kamnářskými firmami.

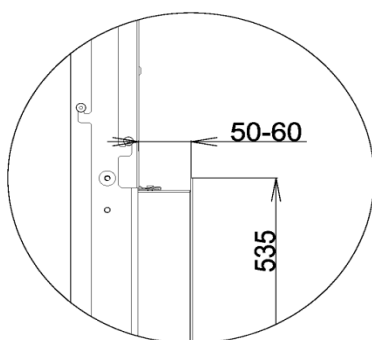
info@hoxter.eu
www.hoxter.eu

Technický list

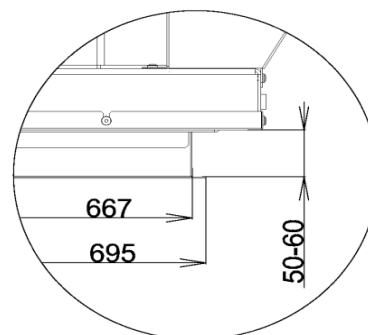
Krycí rám 67/51 1x90°



Detail A



Detail B



Použitelné pro modely:

HAKA 67/51h

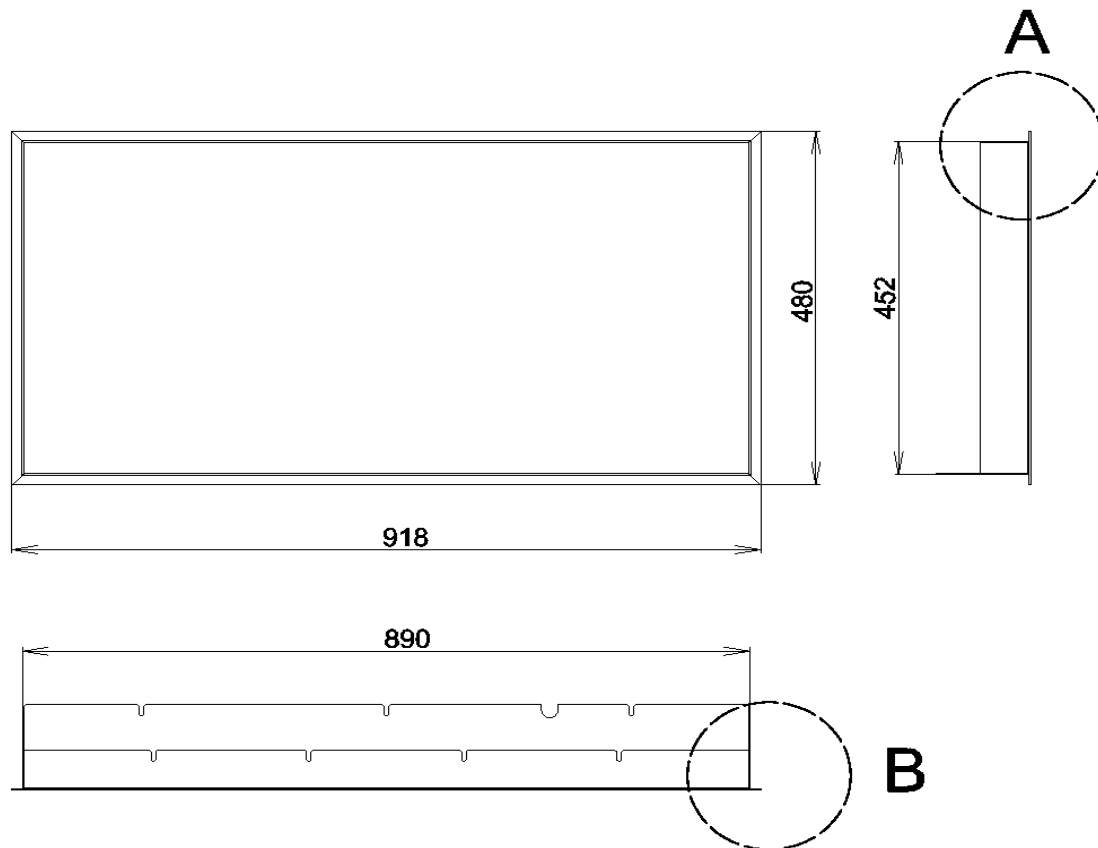
Změny sortimentu, technické změny a omyly jsou vyhrazeny.
Hoxter produkty by měly být zabudovány výlučně profesionálními kamnářskými firmami.

info@hoxter.eu
www.hoxter.eu

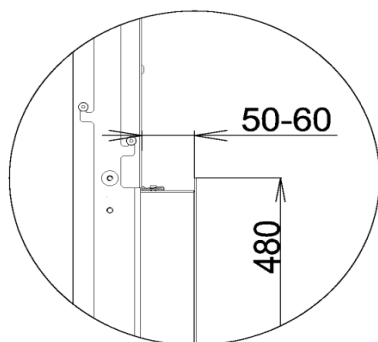
Technický list



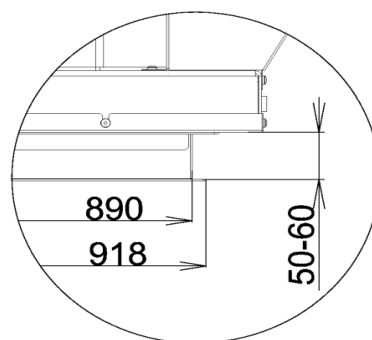
Krycí rám 89/45 1x90°



Detail A



Detail B



Použitelné pro modely:

HAKA 89/45h

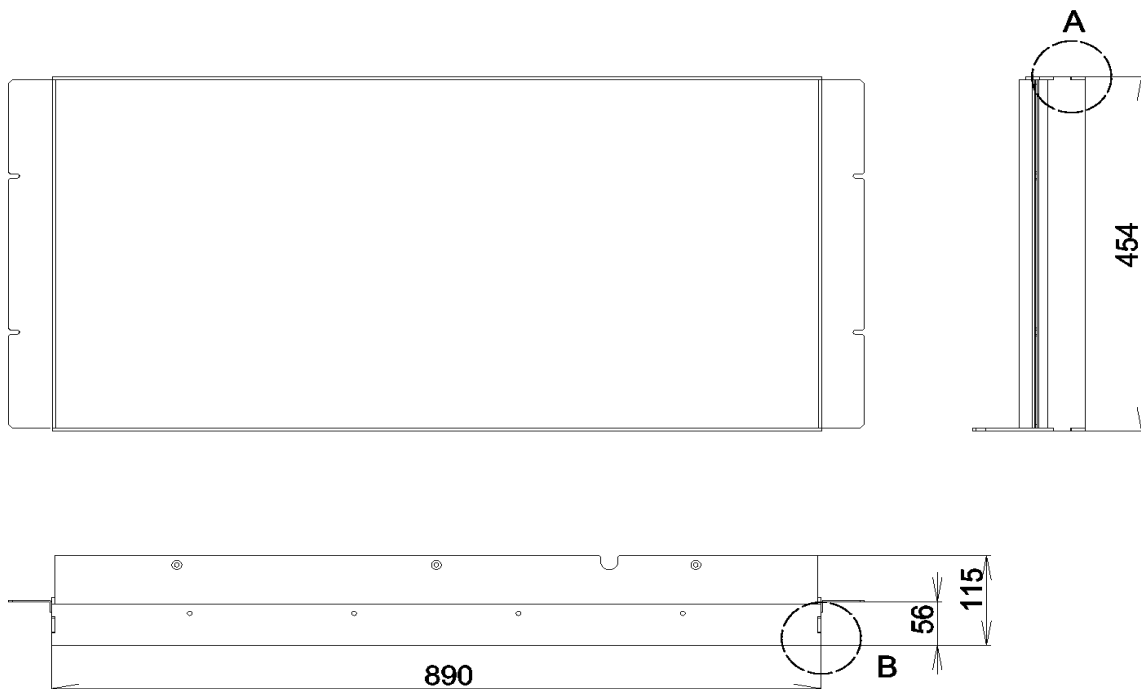
HAKA 89/45Wh

HAKA 89/45Wh+

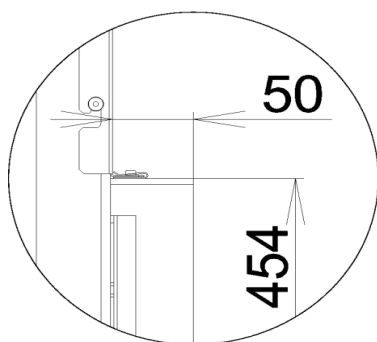
Změny sortimentu, technické změny a omyly jsou vyhrazeny.

Hoxter produkty by měly být zabudovány výlučně profesionálními kamnářskými firmami.

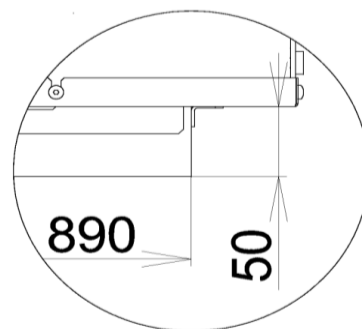
Stavěcí rám 89/45



Detail A



Detail B



Použitelné pro modely:

HAKA 89/45h

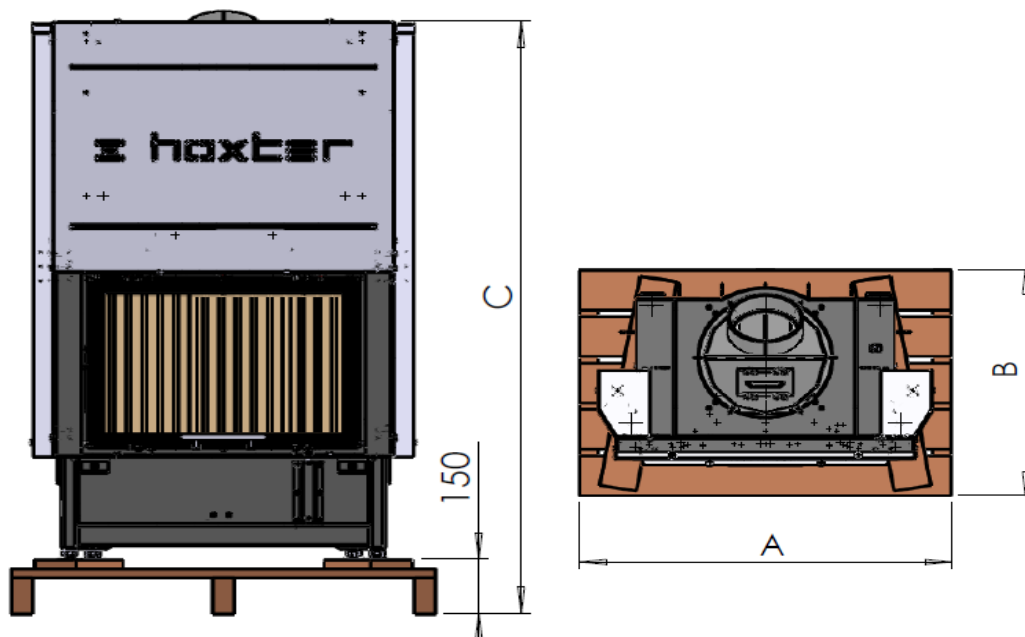
HAKA 89/45Wh

HAKA 89/45Wh+

Změny sortimentu, technické změny a omyly jsou vyhrazeny.

Hoxter produkty by měly být zabudovány výlučně profesionálními kamnářskými firmami.

BALENÍ PRODUKTŮ



Model	A	B	C	Hmotnost KG
BLOK	740	680	1300	198
GT 37/50	700	600	920	50
GT 63/51	840	740	950	61
GT 67/38	1000	680	810	60
37/50 Wärmetauscher	700	600	1520	154
37/50 Gusskuppel	700	600	1300	154
37/50 Gussadapter	700	600	1000	154
37/50W	700	600	1600	199
37/50WI	700	600	1600	204
63/51 Wärmetauscher	840	740	1640	228
63/51 Gusskuppel	840	740	1410	228
63/51 Gussadapter	840	740	1100	228
63/51W	840	740	1550	322
63/51WI	840	740	1550	330
63/51W+	840	740	1550	322
63/51WI+	840	740	1550	330
63/51Wa	840	740	1550	310
63/51WT	840	740	1550	300
67/38W	840	740	1150	241
67/51h	1000	680	1640	256
67/45/51h	1000	680	1600	320
67/45/51Wh	1000	680	1610	370
89/45h	1200	680	1520	320
89/45Wh	1200	680	1520	435

TECHNICKÉ LISTY

 **hoxter**

Mlýnska 326/13
CZ - 602 00 Brno
info@hoxter.de
www.hoxter.de