

| PROVOZ S PŘÍMÝM NAPOJENÍM NA KOMÍN | |
|--|----------------------|
| Testováno podle | EN 13229 |
| Nominální výkon | 11 kW |
| Účinnost | > 80 % |
| Obrat paliva | 3,2 kg/h |
| Hmotnostní tok spalin | 10 g/s |
| Průměrná teplota spalin na výstupu | 238 °C |
| Rozdělení užitého tepla | |
| krbová vložka | 55 % |
| pohledové sklo (jednoduché / dvojitě) | 45 / - % |
| Potřebný tah komína | 12 Pa |
| Potřebné množství vzduchu pro hoření | 25 m ³ /h |
| Minimální plocha přívodu vzduchu (spodní mřížka) | 700 cm ² |
| Minimální plocha vývodu vzduchu (horní mřížka) | 850 cm ² |

| PROVOZ S PŘIPOJENOU AKUMULAČNÍ MASOU | |
|--|----------------------|
| Dávka paliva | 5 kg |
| Výkon topeniště | 20 kW |
| Hmotnostní tok spalin | 12 g/s |
| Průměrná teplota spalin na výstupu ¹⁾ za 2,8 bm tahového systému KMS 300 ²⁾ | 344 °C 182 °C |
| Rozdělení užitého tepla | |
| krbová vložka | 40 % |
| pohledové sklo (jednoduché / dvojitě) | 45 / - % |
| dodatečná akumulční masa | 15 % |
| Potřebný tah komína | 12 Pa |
| Minimální aktivní sálavá plocha ³⁾ | cca 4 m ² |
| Potřebné množství vzduchu pro hoření | 50 m ³ /h |

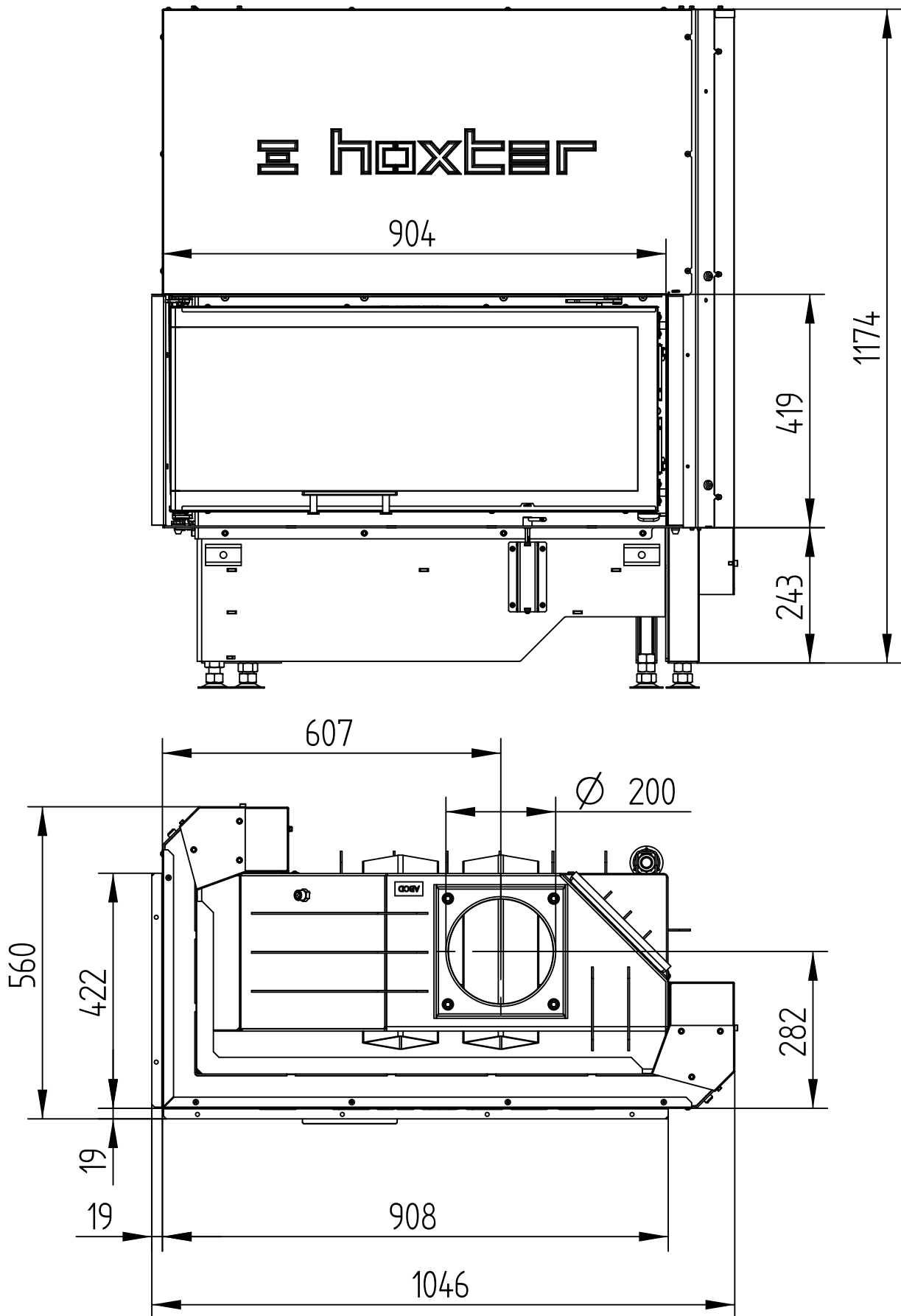
| VŠEOBECNÉ TECHNICKÉ INFORMACE | |
|---|---------------------------|
| Průměr přívodu vzduchu pro hoření | Ø 125 mm |
| Celková hmotnost / hmotnost vystýlky topeniště | cca 280 / 65 kg |
| Použití v uzavřené akumulční obestavbě dle oborových pravidel | vhodné |
| Splňuje požadavky norem | BlmSchV (Stufe2), 15a BVG |

- 1) Pro výpočet šamotového tahového systému jsou produkty Hoxter vloženy do rakouského kamnářského výpočtového programu.
- 2) Pouze vzorový výpočet! Pro přesné výsledky je potřeba každý systém posoudit ve výpočtovém programu KMS společnosti Ortnr.
- 3) Závisí na době akumulace a na volbě materiálu a jeho tloušťce. Počítáno s tepelným výkonem sálavé plochy 0,5 kW/m².hod

ECKA 90/40/40Lh

Technická data
Stav 07/2015

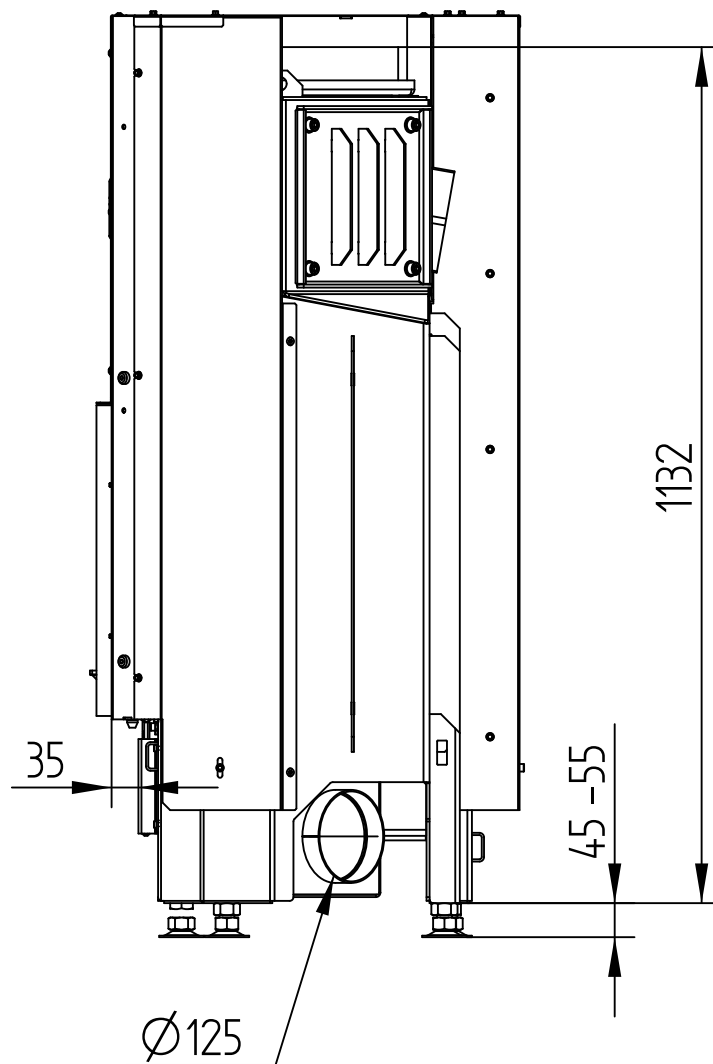
M 1 : 10



ECKA 90/40/40Lh

Technická data
Stav 07/2015

M 1 : 10

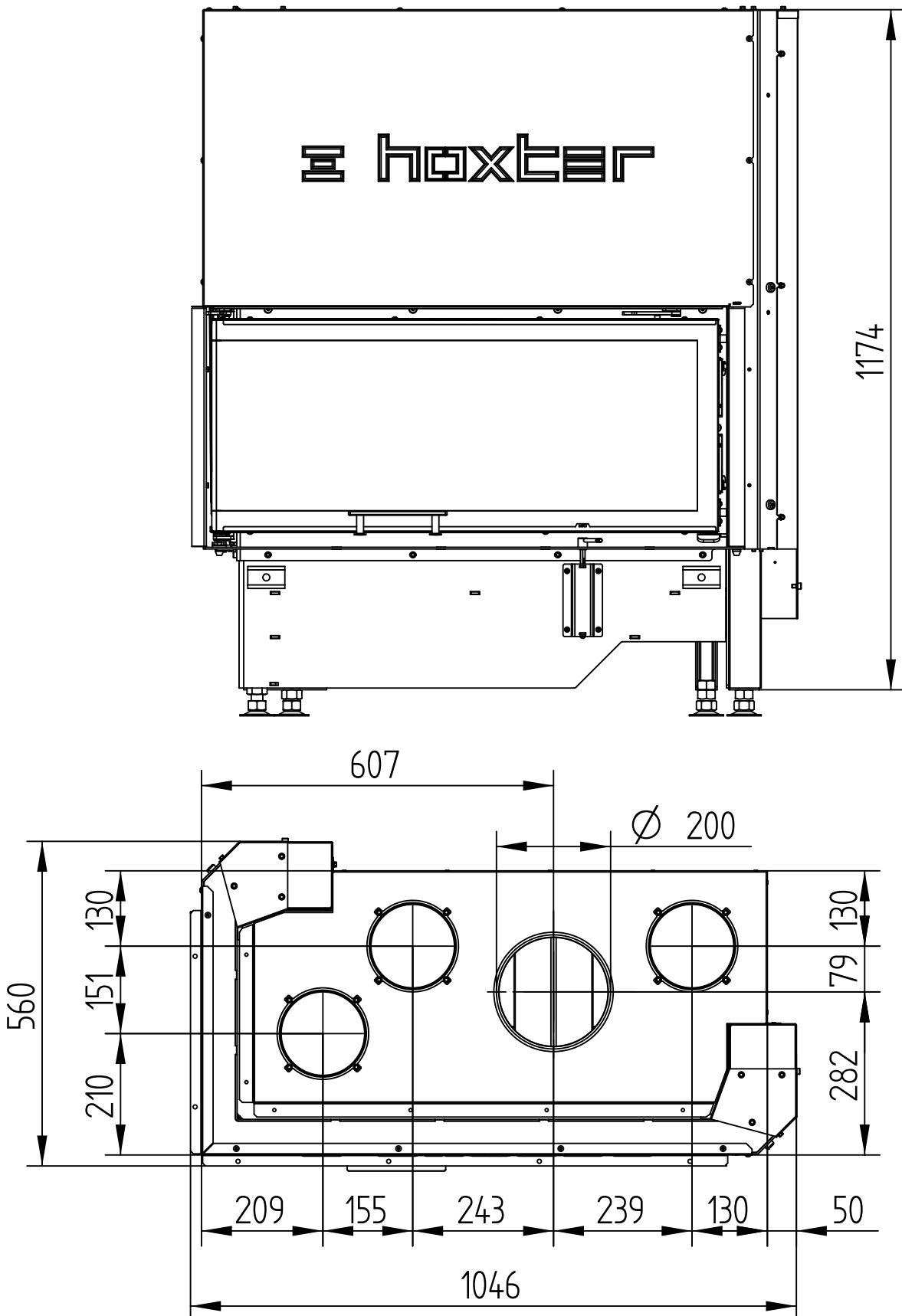


ECKA 90/40/40Lh

Technická data
Stav 07/2015

KONVEKČNÍ PLÁŠŤ

M 1 : 10

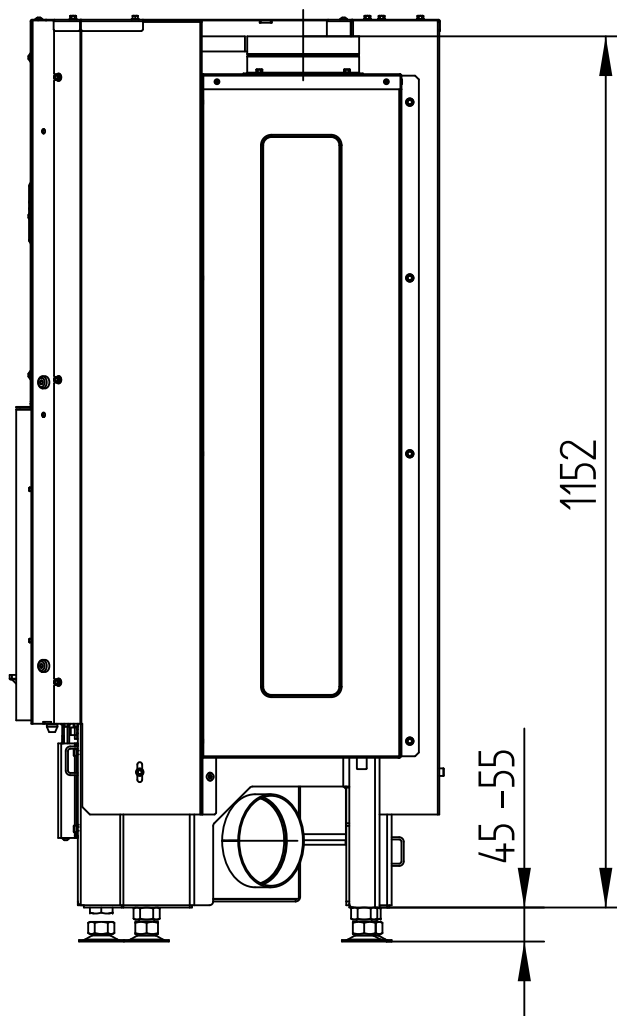


ECKA 90/40/40Lh

KONVEKČNÍ PLÁŠŤ

Technická data
Stav 07/2015

M 1 : 10

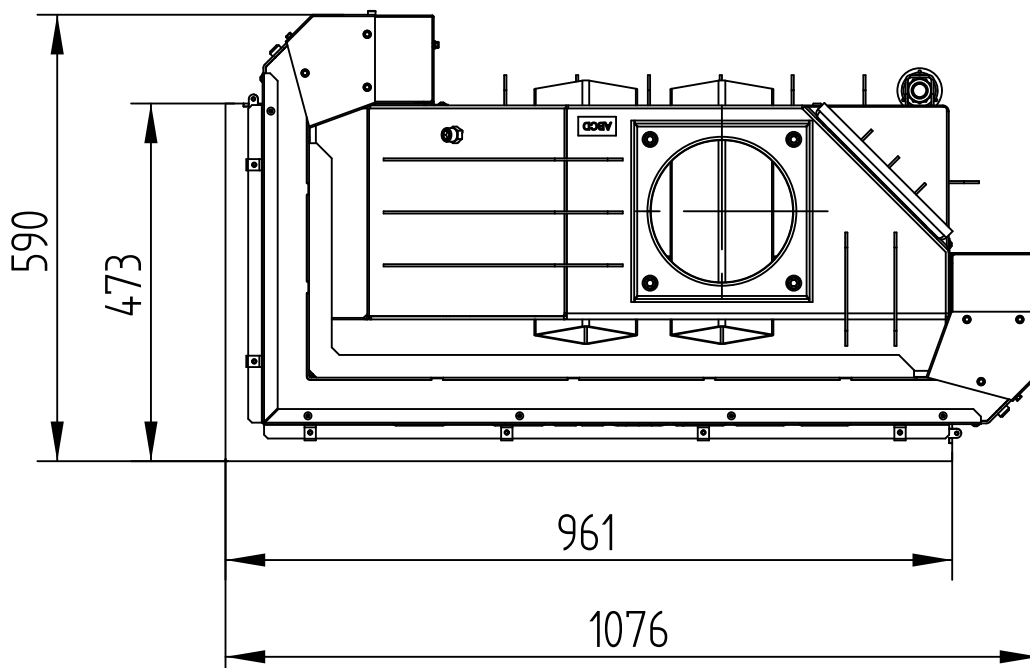
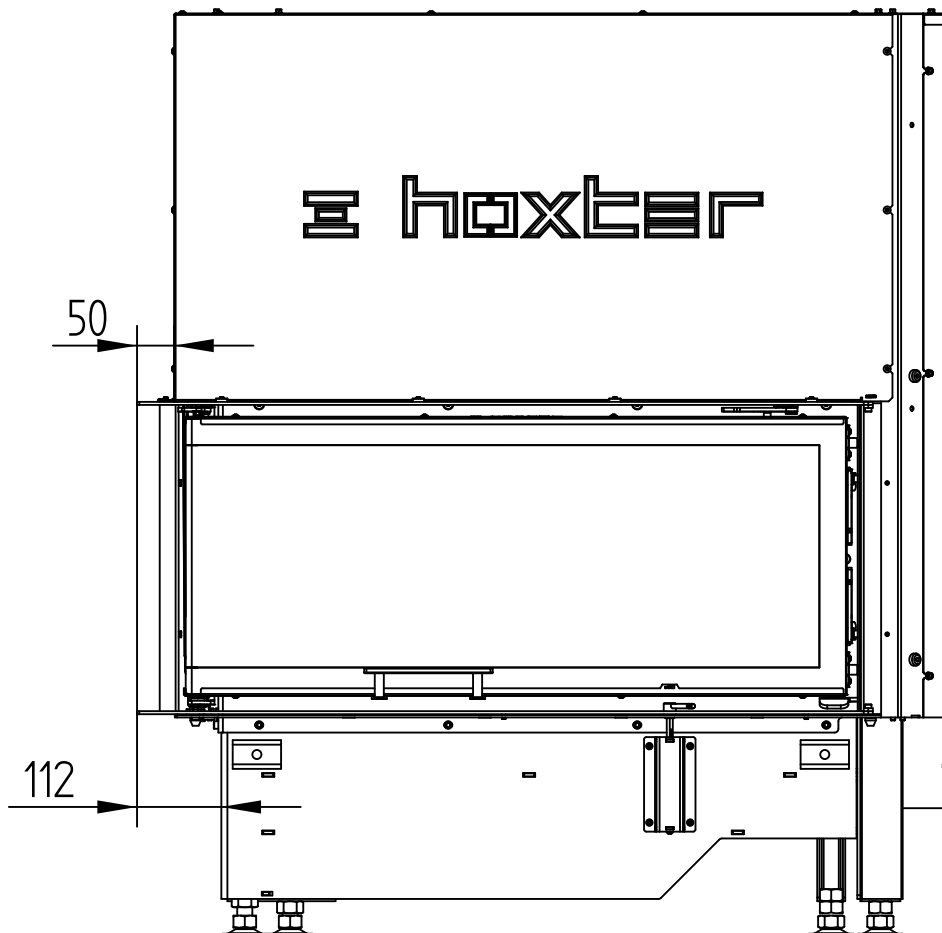


ECKA 90/40/40Lh

Technická data
Stav 07/2015

STAVĚCÍ RÁM ŠESTISTRANNÝ, 50 mm

M 1 : 10

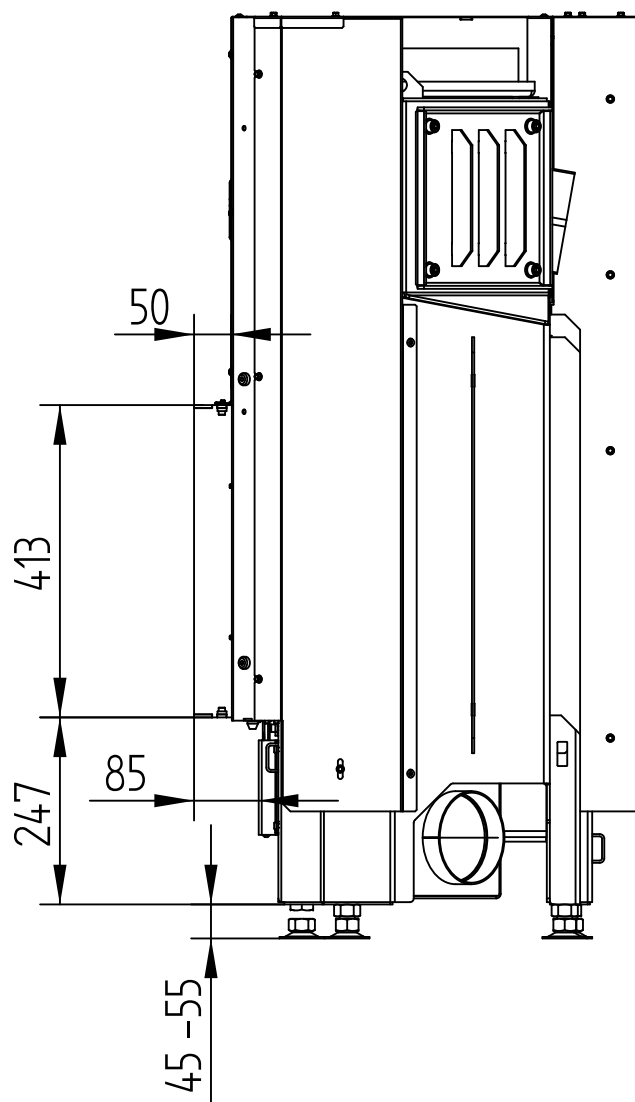


ECKA 90/40/40Lh

STAVĚCÍ RÁM ŠESTISTRANNÝ, 50 mm

Technická data
Stav 07/2015

M 1 : 10

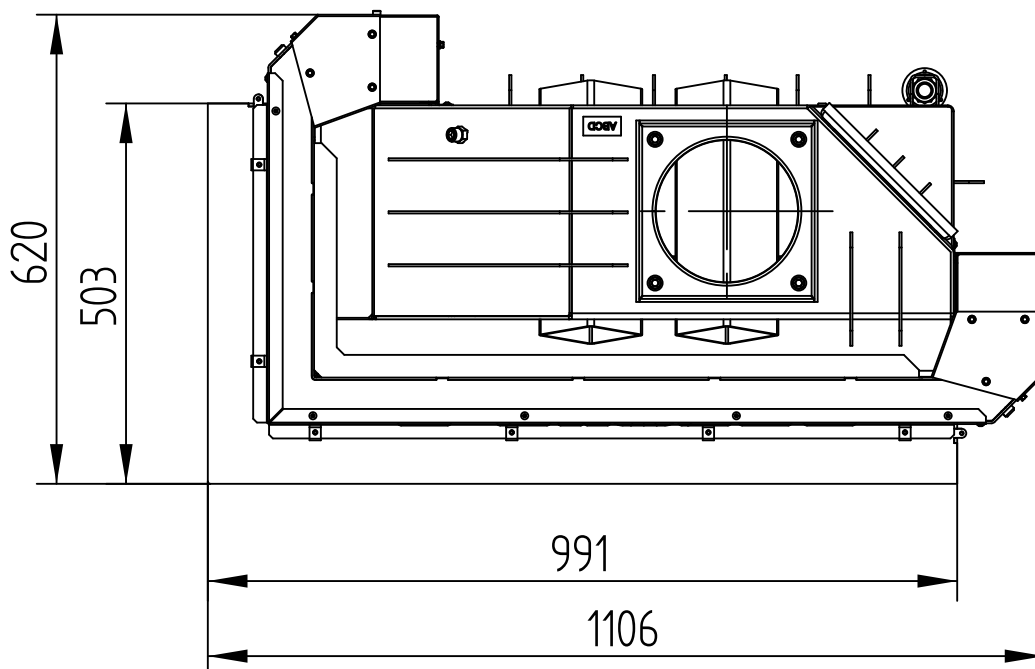
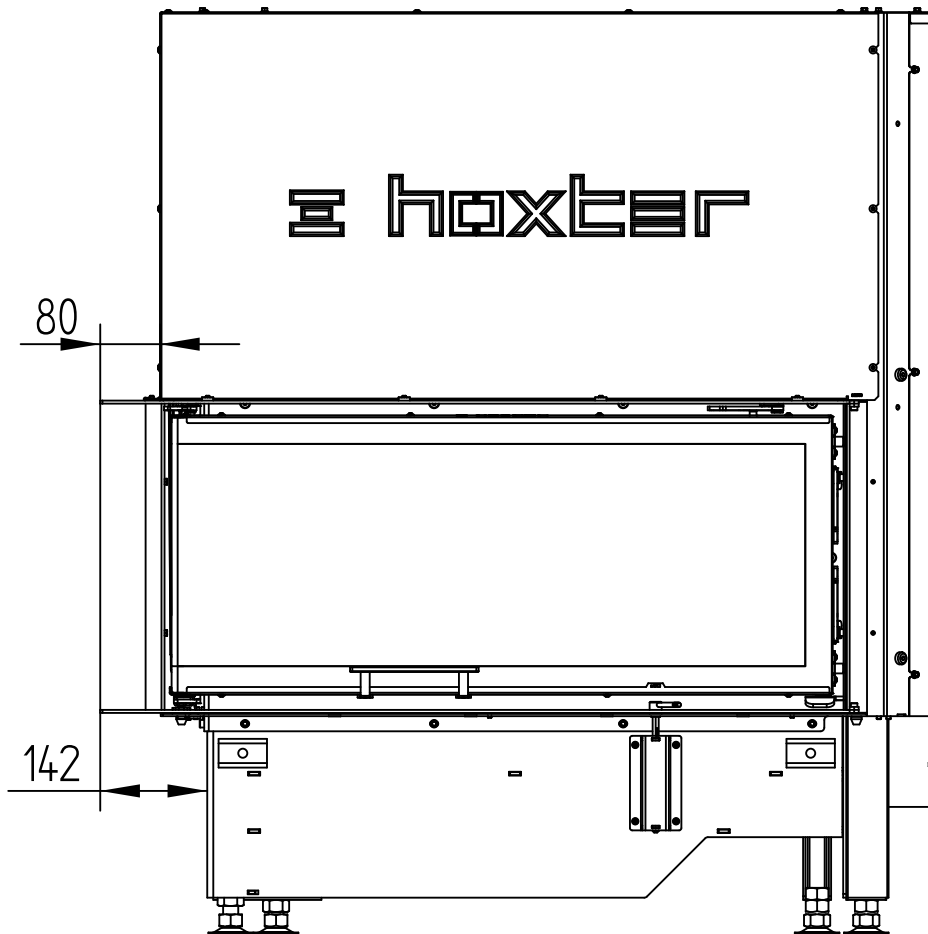


ECKA 90/40/40Lh

Technická data
Stav 07/2015

STAVĚCÍ RÁM ŠESTISTRANNÝ, 80 mm

M 1 : 10



ECKA 90/40/40Lh

STAVĚCÍ RÁM ŠESTISTRANNÝ, 80 mm

Technická data
Stav 07/2015

M 1 : 10

