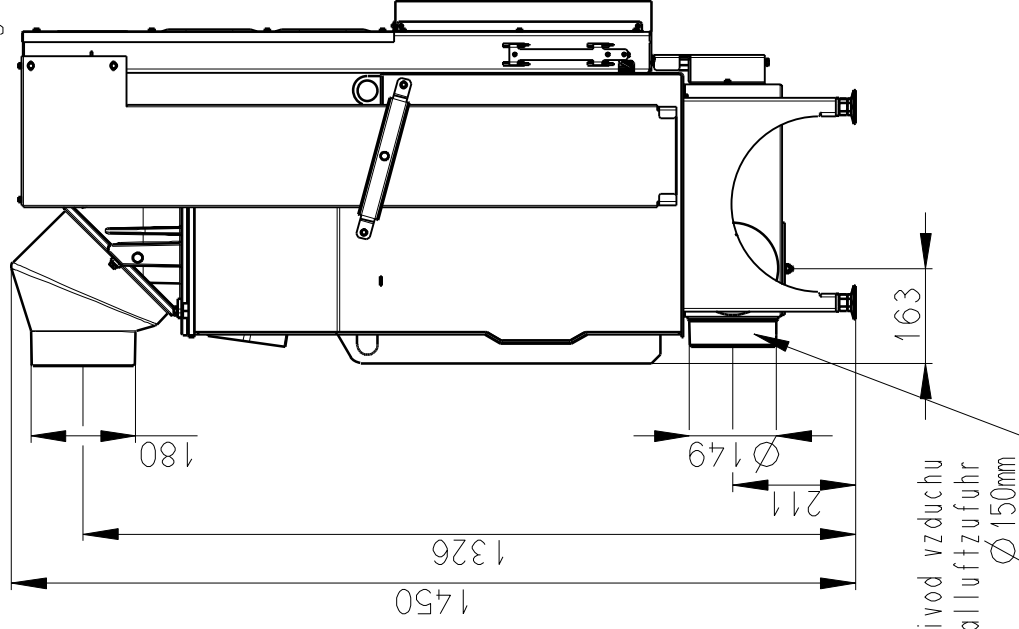
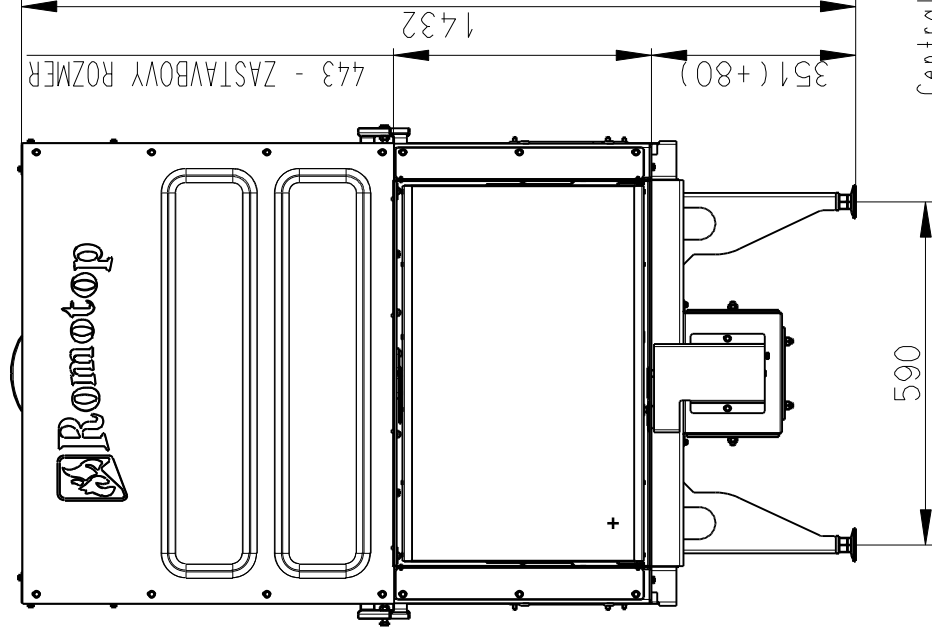
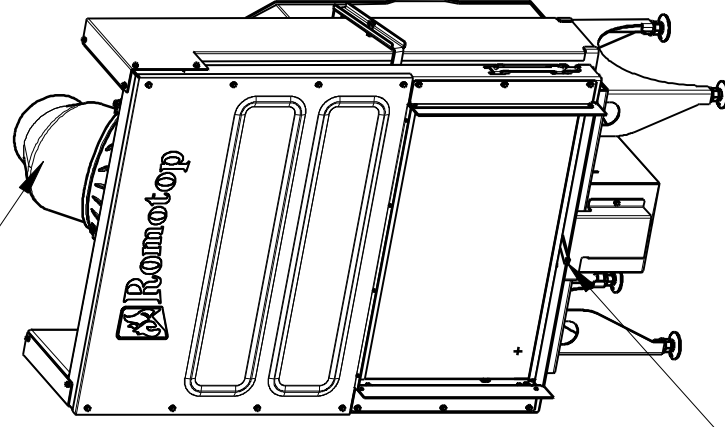
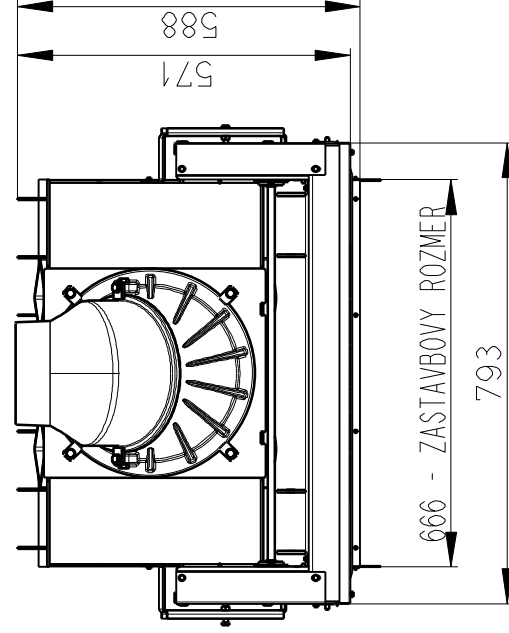


Meritko v mm; Maße in mm

KV 055B N
255 kg



OTOCNA KOPULE
A KOLENO



PRIMARNI VZDUCH
Primärluft
UND
SEKUNDARNI VZDUCH
Sekundärluft